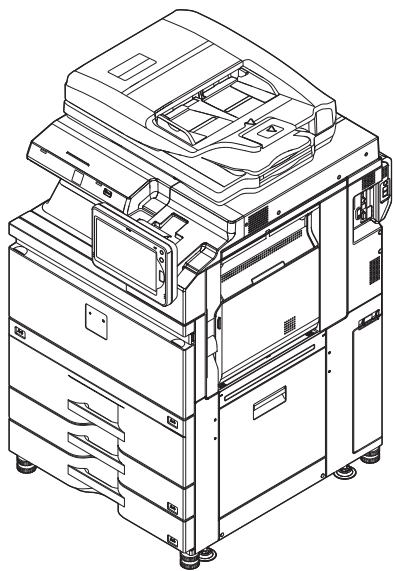


CODE:00ZMXM7570P01A



## デジタル複合機 DIGITAL MULTIFUNCTIONAL SYSTEM

**MX-M7570**  
**MX-M6570**  
**MX-TU15**  
**MODEL MX-TR21**

このパーツガイドに掲載されている表示価格ランクは消費税抜きです。

### CONTENTS

- |   |  |
|---|--|
| 【A10】 外装 1(Exteriors 1)                                 | 【J10】 現像ユニット 1(DV unit 1)                            |
| 【A11】 外装 2(Exteriors 2)                                 | 【J11】 現像ユニット 2(DV unit 2)                            |
| 【A20】 操作パネルユニット, MX-KB19(Operation panel unit, MX-KB19) | 【J20】 プロセスユニット 1(Process unit 1)                     |
| 【C10】 DSPF 外装部 (DSPF Exteriors)                         | 【J21】 プロセスユニット 2(Process unit 2)                     |
| 【C11】 DSPF 原稿トレイ部 (DSPF Original tray)                  | 【J40】 トナーホッパーユニット (Toner hopper unit)                |
| 【C12】 DSPF 給紙ユニット (DSPF Paper feed unit)                | 【J60】 廃トナーパイプユニット (Waste toner pipe unit)            |
| 【C13】 DSPF 分離ユニット (DSPF Separation unit)                | 【L40】 転写ユニット (Transfer unit)                         |
| 【C14】 DSPF 上部ユニット (DSPF Upper door unit)                | 【N10】 定着ユニット 1(Fusing unit 1)                        |
| 【C15】 DSPF 上搬送ユニット (DSPF Upper transport unit)          | 【N11】 定着ユニット 2(Fusing unit 2)                        |
| 【C16】 DSPF 下搬送ユニット 1(DSPF Lower transport unit 1)       | 【N12】 定着ユニット 3(Fusing unit 3)                        |
| 【C17】 DSPF 下搬送ユニット 2(DSPF Lower transport unit 2)       | 【N13】 定着ユニット 4(Fusing unit 4)                        |
| 【C18】 DSPF 縮小光学ユニット (DSPF Reduction optical unit)       | 【P10】 反転ユニット (Reverse unit)                          |
| 【C19】 DSPF 排紙ユニット (DSPF Delivery unit)                  | 【P11】 排紙ユニット (Delivery unit)                         |
| 【C20】 DSPF 駆動ユニット (DSPF Drive unit)                     | 【P40】 右排紙ユニット, MX-TR21(Right delivery unit, MX-TR21) |
| 【C21】 DSPF フレーム部 (DSPF Frame section)                   | 【R10】 メイン駆動ユニット (Main drive unit)                    |
| 【D10】 スキャナーユニット 1(Scanner unit 1)                       | 【R40】 廃トナー駆動 (Waste drive unit)                      |
| 【D11】 スキャナーユニット 2(Scanner unit 2)                       | 【R50】 離接駆動ユニット (Separate drive unit)                 |
| 【D12】 ランプユニット (Lamp unit)                               | 【S30】 多段駆動ユニット 1(Multiple steps drive unit 1)        |
| 【F10】 手差し給紙トレイ (Manual paper feed tray)                 | 【S31】 多段駆動ユニット 2(Multiple steps drive unit 2)        |
| 【F11】 手差し給紙ユニット 1(Manual paper feed unit 1)             | 【S40】 タンデム駆動ユニット 1(Tandem drive unit 1)              |
| 【F12】 手差し給紙ユニット 2(Manual paper feed unit 2)             | 【S41】 タンデム駆動ユニット 2(Tandem drive unit 2)              |
| 【F20】 給紙トレイユニット (Paper feed tray unit)                  | 【S50】 PS 駆動ユニット (PS drive unit)                      |
| 【F30】 給紙ユニット 1(Paper feed unit 1)                       | 【T20】 定着駆動ユニット (Fusing drive unit)                   |
| 【F31】 給紙ユニット 2(Paper feed unit 2)                       | 【T50】 WEB 駆動 (WEB drive unit)                        |
| 【G40】 タンデムユニット 1(Tandem unit 1)                         | 【V10】 ダクト部 (Duct section)                            |
| 【G41】 タンデムユニット 2(Tandem unit 2)                         | 【V20】 基板部 1(PWB section 1)                           |
| 【G42】 タンデムユニット 3(Tandem unit 3)                         | 【V21】 基板部 2(PWB section 1)                           |
| 【G43】 タンデムユニット 4(Tandem unit 4)                         | 【V30】 フレーム部 1(Frame section 1)                       |
| 【H10】 右ドアユニット 1(Right door unit 1)                      | 【V31】 フレーム部 2(Frame section 2)                       |
| 【H11】 右ドアユニット 2(Right door unit 2)                      | 【V32】 前フレーム部 (Front frame section)                   |
| 【H12】 右ドアユニット 3(Right door unit 3)                      | 【V33】 後フレーム部 1(Rear frame section 1)                 |
| 【H40】 右下ドアユニット (Right lower door unit)                  | 【V34】 後フレーム部 2(Rear frame section 2)                 |
| 【H50】 PS ユニット (PS unit)                                 | 【X10】 ハーネス (Harness section)                         |
| 【H51】 PS 下ユニット (PS lower unit)                          | 【X40】 ワイヤサドルコア (Wire saddle, Core)                   |
| 【H60】 縦搬送ユニット (Vertical transport unit)                 | 【X50】 付属品 (Accessories)                              |
| 【H66】 水平搬送ユニット (Horizontally transport unit)            |  |
| 【H70】 LCC 搬送ユニット (LCC transport unit)                   |  |

## 仕向地インデックス (Destination index)

マトリックスに記載している地域名について、各々の国がどの地域に該当するかは、下記表を参照する事。

Regarding the name of regions listed on matrix, refer to the table below to figure out which country belongs to which region.

Classification by the large area (大分類)	Classification by the small area (小分類)	Country(国)	Classification by the voltage	Classification by the Paper standard
Japan	Japan	Japan	100V	AB series
Americas	Americas1	U.S.A. / Canada / Mexico / Latin America(120V)	120V	Inch series
	Americas2	Argentina / Chile / Peru / Uruguay / Paraguay	220-240V	Inch series
Europe	Europe1	United Kingdom / Germany / Spain / France / Italy / Netherlands / Switzerland / Sweden / Denmark / Finland / Norway	220-240V	AB series
	Europe2	Greek / Cyprus / Turkish / Polish / Hungarian / Czech / Slovak / Romania / Latvia / Portugal / Austria / Poland	220-240V	AB series
Australia	Australia	Australia / New Zealand	220-240V	AB series
Asia	Asia1	Hong Kong / Thailand /India / Korea	220-240V	AB series
	Asia2	Singapore / Malaysia / Vietnam	220-240V	AB series
	Asia3	Philippines	220-240V	Inch series
	Asia4	Yemen / Saudi Arabia / Bahrain / Kuwait / UAE / Oman / Qatar	220-240V	AB series
	Asia5	Egypt / Jordan / Nigeria / West africa	220-240V	AB series
	Asia6	Tunisia / Morocco	220-240V	AB series
	Asia7	Lebanon / Pakistan	220-240V	AB series
	Asia8	Israel	220-240V	AB series



## Note for use of Parts Guide

### ◎ How to see the parts guide:

- For the parts that the parts number in the parts list is 900s, it represents the entire unit. For the parts that the parts number in the parts list is 500s, it represents the sub unit (a part of the unit in the unit).
- If there is no enclosure line showing the range of the unit, all parts illustrated on that page are contained in the unit.
- However, the parts with the void number are excluded from the unit.
- Parts with "N" listed in NEW MARK section represent the new parts that have never been listed in any Parts Guides issued in the past. However, even the parts with no "N" mark could be the new parts as the products taken up may differ depending on the countries.
- Parts with "\*" listed in PRICE RANK are procured by SMF(Sharp Manufacturing France S.A.).  
When the service parts are required, please contact the local SHARP subsidiary.
- Parts with "♣" mark has Matrix table by destination.
- Parts code with "♦" mark is the dedicated parts code for Service.

### ◎ Note when replacing the parts

Be sure to use the authorized parts to assure the safety and reliability.

Since the parts marked with "△" is indispensable for the machine safety maintenance and operation, it must be replaced with the parts specific to the product specification.

### ◎ Definition of PART RANK

Rank indicating the importance level of the parts is listed in PART RANK section.

The purpose of this rank is to help the stock control of the repair parts in the fields to be appropriately managed.

Rank A : Maintenance parts, and consumable parts which are not included in but closely related to maintenance parts

Rank B : Performance/function parts (sensors, clutches, and other electrical parts), consumable parts

Rank E : Unit parts including PWB

Rank D : Preparation parts (External fitting, packing, parts packed together)

Rank C : Parts other than the above (excluding sub components of PWB)

### ◎ Information about the design change

- New & Addition, Change, Abolition, and Quantity change are expressed with the marks shown in the table below, and those marks are listed at the left side of Part code and also the number section in the illustration.

New & Addition		Abolition		Q'antity (increase) Other	
Change		Correction		Q'antity (decrease)	

### ◎ Implementation timing of design change

- The time that the design change is implemented is listed in Effective time section.
- If "RC: Running Change" is listed after the date of Effective time, the parts are replaced with the new parts when the old parts are depleted after the effective time.

\*17/Oct RC: it indicates that the parts was replaced in mid-October 2017 production or later.

### ◎ Interchangeability of the parts at the time of design change

- Interchangeability between the old and new parts when the design change is implemented is expressed by No1~6 as shown in Interchange section.

1	Interchangeable
2	Current type can be used in place of new type. New type cannot be used in place of current type.
3	Current type cannot be used in place of new type. New type can be used in place of current type.
4	Not interchangeable
5	Interchangeable if replaced with same types of related parts in use.
6	Others

### ◎ Reason of the design change

- The purpose of the design change is listed in Reason for change section.
- If No. of Technical Report is listed in Reason for change section, please refer to the applicable Technical Report for the detail.

## パーツガイド活用時の注意事項

### ◎パーツガイドの見方

- ・パーツリストの No. が 900 番台となっているパーツは、unit 全体を表します。また、No. が 500 番台となっているパーツは、サブユニット（ユニットの中の一部のユニット）となります。
- ・ユニットの範囲を表す囲み線が無い場合は、そのページに記載されているパーツ全てが、ユニットに含まれます。
- ・但し、ナンバーが白抜きパーツは、ユニットのなかに含まれません。
- ・新部品マークの欄に「N」と記載されているパーツは、過去に発行されたパーツガイドに一度も記載された事のない新規パーツである事を意味します。  
但し、販売店によって取り上げられている製品が異なる場合がある為、「N」と記載されていないパーツでも、新規パーツとなる場合があります。
- ・♣マークがあるパーツは、仕向地別 Matrix 表があることを意味しています。
- ・◆マークがあるパーツは、サービス専用のパーツコードであることを意味しています。

### ◎パーツ交換時の注意事項

安全性・信頼性確保のため、部品は、必ず正規のものをご使用下さい。

△印の部品は、安全上重要な部品です。交換をする時は、安全及び性能維持のため必ず指定の部品をご使用下さい。

### ◎パーツのランク付







パーツランクの欄には、パーツの重要度を示すランクを記載しています。

このランクは、市場における補修部品の在庫管理が、適正に運営出来る手助けとなることを、目的とします。

- A ランク: メンテナンスパーツ、メンテナンスパーツには入っていないがメンテナンスパーツに近い消耗パーツ
- B ランク: 性能・機能パーツ（センサー、クラッチ等の電気パーツ）、消耗パーツ
- E ランク: 基板を含むユニットパーツ
- D ランク: 整備パーツ（外装、パッキング、同梱パーツ）
- C ランク: 上記ランク以外のパーツ（基板の子部品を除いたもの）

### ◎設計変更に関する情報

- ・部品の追加・変更・廃止・員数の増減等の変更は、下表のマークで表現しており、パーツコードの左側、また、イラストのナンバー部分に記載しています。

新規追加		廃止		員数増・その他	
変更		パーツ修正		員数減	

### ◎設計変更の実施時期

- ・設計変更が実施された時期については、変更月の欄に記載しています。
- ・実施時期の年月の後に、「RC: ランニングチェンジ」として記載している場合は、実施時期以降に旧部品在庫が無くなった時点で新部品に切り替えられています。

※17/Oct RC : 2017年10月生産途中以降に変更されたことを意味します

### ◎設計変更時のパーツの互換性

- ・設計変更を行った場合の新旧部品の互換性は、互換性の欄に記載しており、下表の通り、No.1～6で表現しております。

1	新・旧の互換性有り。
2	新の代わりに旧は使用可。旧の代わりに新は使用不可。
3	新の代わりに旧は使用不可。旧の代わりに新は使用可。
4	新・旧の互換性無。
5	旧 (a,b,c…) どうし一対、又は、新 (a,b,c…) どうし一対で、互換性有。
6	その他

### ◎設計変更の理由

- ・設計変更を行った目的については、変更理由の欄に記載しています。
- ・変更理由の欄に Service Information/Technical Report のナンバーが記載されている場合は、その Service Information/Technical Report にて変更内容をご確認下さい。

【A10】

外装 1(Exteriors 1)

NO.	PARTS CODE	PRICE RANK		DESCRIPTION	Inter-change	Reason for change	Effective time
		Ex.	Ja.				
1 ♣	DUNT-9462DS11	BE	GN	Table glass	テーブルガラス		
	DUNT-9462DS12	BE	GN	Table glass	テーブルガラス		
2	XHBS740P08000	AA	DD	Screw(4×8)	ビス		
3 ♣	GCAB-1575FCAZ	BA	FX	Rear cabinet upper	後枠ビレ上		
	GCAB-1575FCZZ	AY	FQ	Rear cabinet upper	後枠ビレ上		
4	LX-BZ0833FCPZ	AC	DD	Screw(3×8)	ビス		
5 ♣	GCAB-1562FCAZ	AX	FG	Upper cabinet right	上枠ビレ右		
	GCAB-1562FCZZ	AV	FG	Upper cabinet right	上枠ビレ右		
6	XEBS740P08000	AA	DD	Screw(4×8)	ビス		
7	PMLT-2237FCZZ	AC	DD	Delivery upper duct cushion left	排紙上ダクトカッション左		
8	PMLT-2235FCZZ	AC	DD	Delivery upper duct cushion right upper	排紙上ダクトカッション右上		
9	PMLT-2236FCZZ	AC	DD	Delivery upper duct cushion right lower	排紙上ダクトカッション右下		
10 ♣	GCAB-1560FCAZ	AW	FG	Upper cabinet front right	上枠ビレ前右		
	GCAB-1560FCZZ	AT	EZ	Upper cabinet front right	上枠ビレ前右		
11	XBBS730P06000	AC	DD	Screw(3×6)	ビス		
12	GCÖV-0404FCZZ	AM	EG	Panel cover	パネルカバー		
13	XHBS730P08000	AB	DD	Screw(3×8)	ビス		
14	CPWBN2175FCE2	BC	GJ	Motion sensor PWB	人感センサー基板		
15	XEBS730P08000	AC	DD	Screw(3×8)	ビス		
16	PCÖVP2803FCZZ	AK	DX	Motion sensor shutter holder	人感センサーシャッターホルダー		
17	PSHT-0185FCZZ	AH	DX	Motion sensor shutter	人感センサーシャッター		
18	LX-BZ1123FCPZ	AB	DD	Link fixing screw	リンク取付ビス		
19 ♣	CCAB-1672FC01	BG	GT	Upper cabinet front left	上枠ビレ前左		
	CCAB-1672FC03	BG	GT	Upper cabinet front left	上枠ビレ前左		
	CCAB-1672FC02	BH	GX	Upper cabinet front left	上枠ビレ前左		
20	GCÖV-0438FCZZ	AK	DX	Motion sensor cover	人感センサーカバー		
21	PLNS-2417FCZZ	AK	DX	Information lamp	お知らせランプ		
22	CPWBF2325FCE1	AU	EZ	INFO-LED G PWB	INFO-LED G 基板		
23	CPWBF2325FCE2	AU	EZ	INFO-LED R PWB	INFO-LED R 基板		
24	CPWBN2085FCF0	AV	FG	USB Connector PWB	USB ｺﾝﾈｸﾀｰ基板		
25	DUNT-8962FCP1	BF	GN	USB wireless LAN	USB 無線 LAN		
26 ♣	GCÖV-0405FCA1	AW	FG	Upper cabinet cover	上枠ビレカバー		
	GCÖV-0405FCZ1	AV	FG	Upper cabinet cover	上枠ビレカバー		
27 ♣	GCAB-1561FCAZ	AY	FQ	Upper cabinet left	上枠ビレ左		
	GCAB-1561FCZZ	AW	FG	Upper cabinet left	上枠ビレ左		
28	QEARP0288FCZZ	AC	DJ	Earth terminal base	アース端子台		
29	PMLT-2302FCZZ	AC	DD	Dust proof cushion	防塵マット		
30	PTPE-0382FCZZ	AC	DD	SPF glass tape	SPF ガラステープ		
31	PGUMS0283FCZ2	AA	DJ	Table glass gum	テーブルガラスゴム		
32	PGLSP0109FCZ1	BB	GD	SPF slit glass	SPF スリットガラス		
33	LFIX-0709FCZZ	AN	EG	Glass fixing plate left	ガラス押え左		
34	PMLT-2343FCZZ	AC	DD	SPF glass dustproof cushion	SPF ガラス防塵マット		
35	XBTS740P06000	AA	DD	Screw(4×6)	ビス		
36	LFIX-0596FCEZ	AL	EB	Glass fixing plate right	ガラス押え右		
37	XEPS730P06X00	AA	DD	Screw(3×6)	ビス		
501	DUNT-9463DSZZ	AY	FQ	SPF glass unit	SPF ガラスユニット		

# 【A10】

## 外装 1(Exteriors 1)

### Matrix

No.1	テーブルガラス (Table glass)	
PARTS CODE	Americas Europe Australia Asia	Japan
DUNT-9462DS11	1st Lot	
DUNT-9462DS12		1st Lot

No.3	後扉上 (Rear cabinet upper)	
PARTS CODE	Americas	Europe Australia Asia Japan
GCAB-1575FCAZ	1st Lot	
GCAB-1575FCZZ		1st Lot

No.5	上扉右 (Upper cabinet right)	
PARTS CODE	Americas	Europe Australia Asia Japan
GCAB-1562FCAZ	1st Lot	
GCAB-1562FCZZ		1st Lot

No.10	上扉前右 (Upper cabinet front right)	
PARTS CODE	Americas	Europe Australia Asia Japan
GCAB-1560FCAZ	1st Lot	
GCAB-1560FCZZ		1st Lot

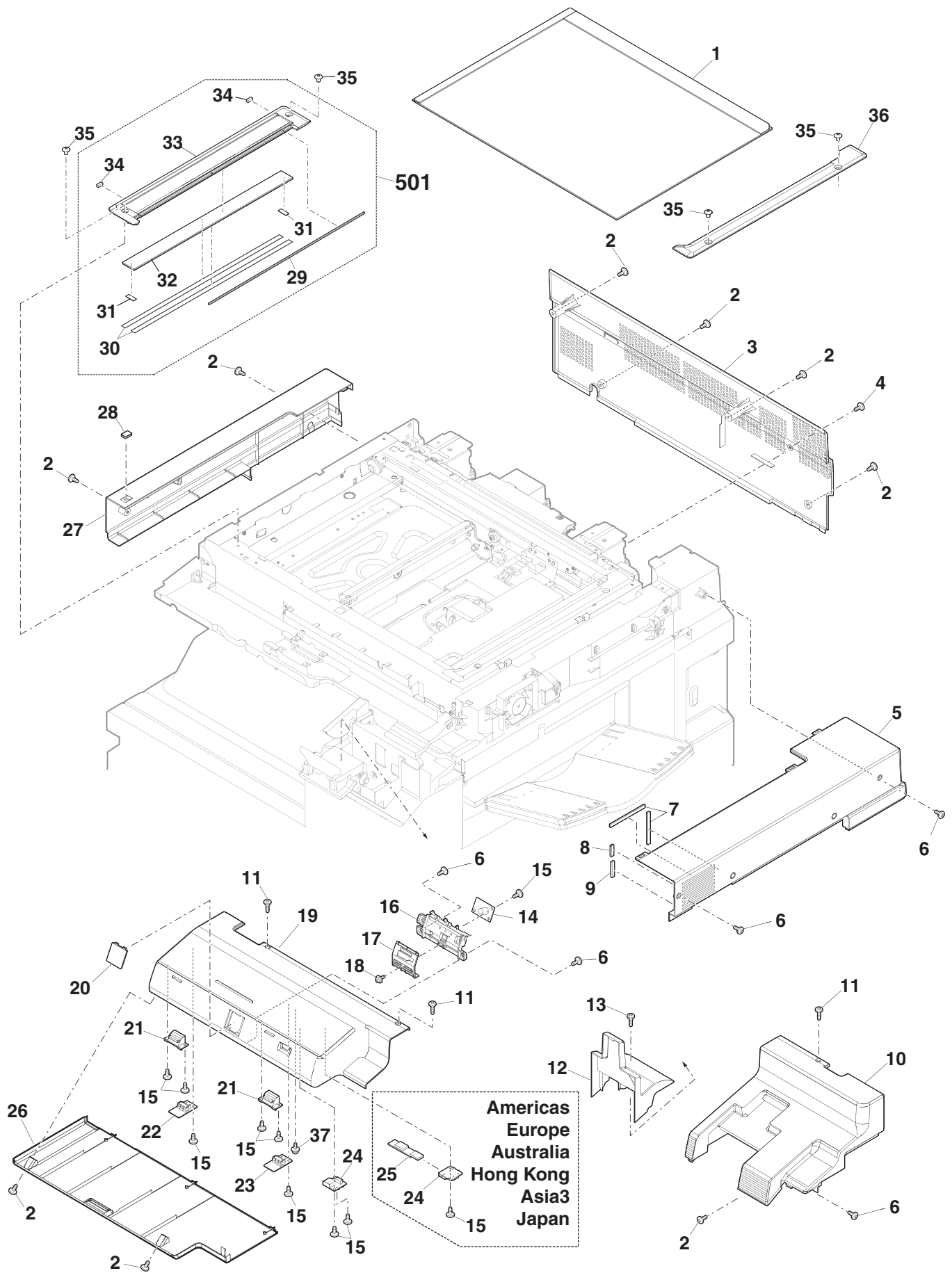
No.19	上扉前左 (Upper cabinet front left)		
PARTS CODE	Americas	Europe Australia Asia	Japan
CCAB-1672FC01		1st Lot	
CCAB-1672FC02			1st Lot
CCAB-1672FC03	1st Lot		

No.26	上扉カバー (Upper cabinet cover)	
PARTS CODE	Americas	Europe Australia Asia Japan
GCÖV-0405FCA1	1st Lot	
GCÖV-0405FCZ1		1st Lot

No.27	上扉左 (Upper cabinet left)	
PARTS CODE	Americas	Europe Australia Asia Japan
GCAB-1561FCAZ	1st Lot	
GCAB-1561FCZZ		1st Lot

**【A10】**

外装 1(Exteriors 1)



**【A11】**

外装 2(Exteriors 2)

NO.	PARTS CODE	PRICE RANK		DESCRIPTION	Inter-change	Reason for change	Effective time
		Ex.	Ja.				
1	CCAB-1552FC02	BN	HZ	Rear cabinet			
2	XHBS740P06000	AA	DD	Screw(4×6)			
4	GCÖV-0270FCZZ	AR	EQ	Exhaust filter cover			
5	LX-BZ0833FCPZ	AC	DD	Screw(3×8)			
6	XHBS730P06000	AC	DD	Screw(3×6)			
7	PFTA-0135FCP1	AD	DJ	Connector cover B			
8 ♣	GCAB-1573FCAZ	AX	FG	Right cabinet rear upper			
	GCAB-1573FCBZ	AV	FG	Right cabinet rear upper			
	GCAB-1573FCB1	AV	FG	Right cabinet rear upper			
9	XHBS740P08000	AA	DD	Screw(4×8)			
10 ♣	GCAB-1574FCAZ	AX	FG	Right cabinet rear lower			
	GCAB-1574FCBZ	AX	FG	Right cabinet rear lower			
11 ♣	GDÖR-0057FCAZ	AV	FG	Waste toner door			
	GDÖR-0057FCBZ	AU	FG	Waste toner door			
12	GDÖR-0042FCZZ	AE	DJ	Cover right lower door			
13	GCAB-1551FCBZ	AQ	EQ	LCC transport cabinet			
14	PGiDM2791FCAZ	AH	DX	LCC transport cabinet paper guide			
15 ♣	GCAB-1571FCAZ	AR	EQ	Right cabinet front upper			
	GCAB-1571FCBZ	AQ	EQ	Right cabinet front upper			
16 ♣	GCAB-1579FCAZ	AS	EQ	Right cabinet lower			
	GCAB-1579FCBZ	AQ	EQ	Right cabinet lower			
17 ♣	GCAB-1572FCAZ	AT	EZ	Right cabinet front lower			
	GCAB-1572FCBZ	AS	EZ	Right cabinet front lower			
18	LPLTP6304FCBZ	AP	EQ	Tab paper rear edge plate			
19	LDAiU0678FCAZ	AK	DX	Tab paper regulation fixing base			
20	LPLTM5027FCZZ	AC	DJ	Magnet catch plate			
21	LBNDZ0106FCZZ	AZ	FQ	Front cabinet band			
22 ♣	GCAB-1566FCAZ	BD	GJ	Front cabinet			
	GCAB-1566FCBZ	BC	GJ	Front cabinet			
23	MHNG-0220FCZZ	AG	DX	Front cabinet hinge			
24 ♣	CBDGD0074FC15	BE	GN	Model name plate			
	CBDGD0074FC16	BE	GN	Model name plate			
25	HBDGD0058FCZZ	AT	EQ	Front cabinet badge			
26	XEBS740P10000	AA	DD	Screw(4×10)			
27	XEBS740P08000	AA	DD	Screw(4×8)			
28	PCÖVP2653FCZZ	AS	EZ	Right lower prop cover			
29	GCÖV-0406FCZZ	AT	EZ	Adjuster cover			
30	PCÖVP2654FCZZ	AS	EQ	Left lower prop cover			
31	PCÖVP2645FCZZ	AZ	FQ	Inner cover			
32	PMAGT0146FCZZ	AF	DS	Magnet catch			
33	LX-BZ1143FCPZ	AD	DJ	Screw			
34	LX-NZ0095FCZZ	AC	DD	Nut			
35	PSHEP6711FCZZ	AH	DX	Inner right duct sheet			
36	XRESP50-06000	AA	DD	E ring(E5)			
37	PCÖVP2644FCZZ	AZ	FX	Inner cover right			
38	PMLT-2226FCZ1	AE	DJ	Inner cover duct cushion			
39	PCÖVP2643FCZZ	AX	FG	Inner cover left			
40	PCÖVP1754FCZZ	AK	EB	PS switch cover			
41	PSHEZ6700FCZZ	AZ	FX	Decoration sheet			
42 ♣	GCAB-1565FCAZ	AZ	FQ	Front cabinet upper			
	GCAB-1565FCBZ	AY	FQ	Front cabinet upper			
43	GCAB-1577FCZZ	AP	EQ	Front cabinet upper rear			
44	GCAB-1459FCAZ	AF	DS	Decoration cover L			
45	GCAB-1460FCAZ	AF	DS	Decoration cover R			

**【A11】**

外装 2(Exteriors 2)

NO.	PARTS CODE	PRICE RANK		DESCRIPTION	Inter-change	Reason for change	Effective time
		Ex.	Ja.				
46	LX-BZ1072FCZZ	AB	DD	Blue screw(4×8) 青ビス			
47	GCÖV-0407FCZZ	AH	DX	Front cabinet right upper cover 前枠右上加へ			
48 ♣	GCAB-1564FCAZ	AV	FG	Front cabinet right upper 前枠右上			
	GCAB-1564FCBZ	AU	EZ	Front cabinet right upper 前枠右上			
49	GCÖV-0401FCZZ	AG	DS	Panel hinge cover パネルヒンジカバー			
50	GCAB-1350FCA1	BE	GN	Delivery tray cabinet 排紙トレイ			
51 ♣	GCAB-1568FCAZ	BB	GD	Left cabinet lower 左枠下			
	GCAB-1568FCBZ	BB	GD	Left cabinet lower 左枠下			
52 ♣	GCAB-1567FCAZ	BG	GT	Left cabinet 左枠			
	GCAB-1567FCBZ	BF	GN	Left cabinet 左枠			
53 ♣	GCAB-1570FCA1	AW	FG	Left cabinet rear 左枠後			
	GCAB-1570FCB1	AV	FG	Left cabinet rear 左枠後			
54 ♣	GCAB-1569FCAZ	AP	EQ	Left cabinet upper 左枠上			
	GCAB-1569FCZZ	AN	EG	Left cabinet upper 左枠上			
55	TCAUA1080FCZZ	AD	DJ	Service caution label サービス注意ラベル			
56	PFTA-0135FCA1	AD	DJ	Connector cover B コネクター B			
57	TLABH5211FCZZ	AD	DJ	Main body PW caution label 本体 PW 注意ラベル			
59	PSHEP6745FCZ1	AE	DS	Process guide sheet プロセスガイドシート			
60	PMLT-2239FCZZ	AC	DD	LSU duct cushion LSUダクトパッド			
61	XEBS730P08000	AC	DD	Screw(3×8) ビス			
62	TLABH5200FCZZ	AB	DJ	Plug caution label プラグコネクションラベル			
63	TLABZ5112FCZZ	AC	DJ	Heater switch label ヒータースイッチラベル			

**Matrix**

No.8	右枠後上 (Right cabinet rear upper)		
PARTS CODE	Americas	Europe Australia Asia	Japan
GCAB-1573FCAZ	1st Lot		
GCAB-1573FCB1			1st Lot
GCAB-1573FCBZ		1st Lot	

No.10	右枠後下 (Right cabinet rear lower)		
PARTS CODE	Americas	Europe Australia Asia Japan	
GCAB-1574FCAZ	1st Lot		
GCAB-1574FCBZ		1st Lot	

No.11	廃トナードア (Waste toner door)		
PARTS CODE	Americas	Europe Australia Asia Japan	
GDÖR-0057FCAZ	1st Lot		
GDÖR-0057FCBZ		1st Lot	

**【A11】**

外装 2(Exteriors 2)

No.15	右扉前上 (Right cabinet front upper)	
PARTS CODE	Americas	Europe Australia Asia Japan
GCAB-1571FCAZ	1st Lot	
GCAB-1571FCBZ		1st Lot

No.16	右扉下 (Right cabinet lower)	
PARTS CODE	Americas	Europe Australia Asia Japan
GCAB-1579FCAZ	1st Lot	
GCAB-1579FCBZ		1st Lot

No.17	右扉前下 (Right cabinet front lower)	
PARTS CODE	Americas	Europe Australia Asia Japan
GCAB-1572FCAZ	1st Lot	
GCAB-1572FCBZ		1st Lot

No.22	前扉 (Front cabinet)	
PARTS CODE	Americas	Europe Australia Asia Japan
GCAB-1566FCAZ	1st Lot	
GCAB-1566FCBZ		1st Lot

No.24	機種名プレート (Model name plate)	
PARTS CODE	MXM7570	MXM6570
CBDGD0074FC15		1st Lot
CBDGD0074FC16	1st Lot	

No.42	前扉上 (Front cabinet upper)	
PARTS CODE	Americas	Europe Australia Asia Japan
GCAB-1565FCAZ	1st Lot	
GCAB-1565FCBZ		1st Lot

No.48	前扉右上 (Front cabinet right upper)	
PARTS CODE	Americas	Europe Australia Asia Japan
GCAB-1564FCAZ	1st Lot	
GCAB-1564FCBZ		1st Lot



**【A11】**

外装 2(Exteriors 2)

No.51	左キャビネット下 (Left cabinet lower)	
PARTS CODE	Americas	Europe Australia Asia Japan
GCAB-1568FCAZ	1st Lot	
GCAB-1568FCBZ		1st Lot

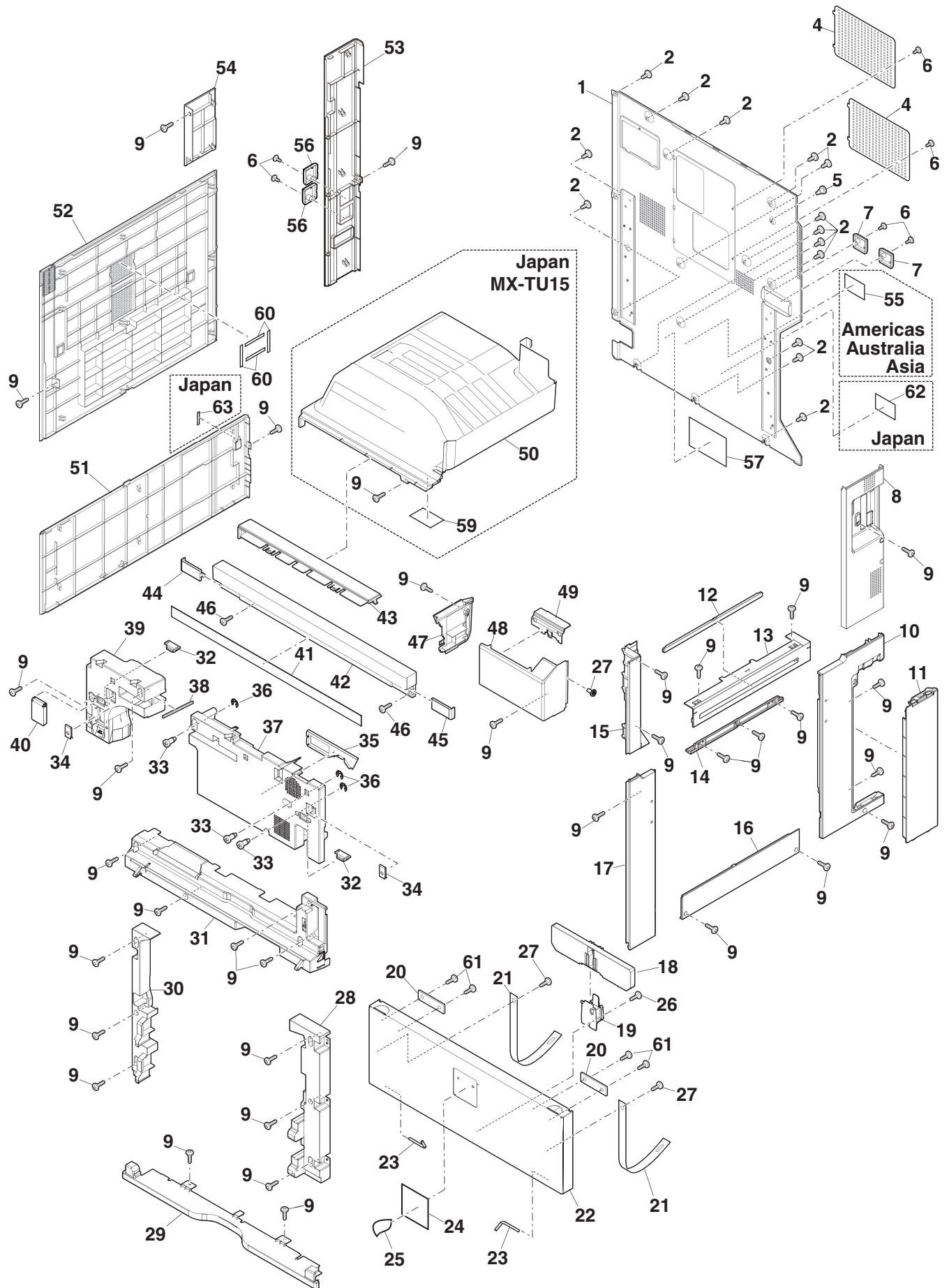
No.52	左キャビネット (Left cabinet)	
PARTS CODE	Americas	Europe Australia Asia Japan
GCAB-1567FCAZ	1st Lot	
GCAB-1567FCBZ		1st Lot

No.53	左キャビネット後 (Left cabinet rear)	
PARTS CODE	Americas	Europe Australia Asia Japan
GCAB-1570FCA1	1st Lot	
GCAB-1570FCB1		1st Lot

No.54	左キャビネット上 (Left cabinet upper)	
PARTS CODE	Americas	Europe Australia Asia Japan
GCAB-1569FCAZ	1st Lot	
GCAB-1569FCZZ		1st Lot

**【A11】**

**外装 2(Exteriors 2)**



【A20】

操作パネルユニット, MX-KB19(Operation panel unit, MX-KB19)

NO.	PARTS CODE	PRICE RANK		DESCRIPTION	Inter-change	Reason for change	Effective time
		Ex.	Ja.				
1 ♣	CPNLC0336FC01	BM	HV	Operation panel	操作パネル		
	CPNLC0336FC02	BM	HV	Operation panel	操作パネル		
3	CPWBF2228FCE2	AX	FG	Power-SW PWB	Power-SW 基板		
4	XEBS730P08000	AC	DD	Screw(3×8)	ビス		
5	HPNLH0335FCPZ	BQ	LP	Touch panel(10.1 2.7MM)	タッチパネル		
6	PSHEP5508FCZZ	AC	DJ	Touch panel fixing sheet(8.5)	タッチパネル取付シート		
7	PFiLW0400FCZZ	AD	DJ	Home key filter	ホームキーフィルター		
8	PLNS-2414FCZZ	AN	EG	Power supply LED lens	電源 LED レンズ		
9	CBTN-0326FC01	AS	EQ	Power supply key S	電源キー S		
12	CPWBN2324FCE1	BC	GD	HOME-KEY PWB	HOME-KEY 基板		
13	LHLDZ2324FCAZ	AK	EB	LCD holder A	LCD ホルダー - A		
14	VVL101STN19-1	CA	TR	LCD	LCD		
17	LHLDZ2325FCBZ	AN	EG	LCD holder B	LCD ホルダー - B		
20 ♣	LDAiU0873FCAZ	AT	EZ	Operation base plate	操作台板		
	LDAiU0873FCBZ	AT	EZ	Operation base plate	操作台板		
	LDAiU0874FCAZ	AT	EZ	Operation base plate	操作台板		
21	Ki-OK0010FCPZ	BL	HG	Keyboard	キーボード		
22	CCÖVP2402FC02	AH	DX	LED cover FT	LED カバー - FT		
23	PLNS-0107FCZZ	AC	DJ	LED lens	LED レンズ		
24 ♣	CPWBN1955FCF0	BF	GN	USB CONV FT PWB	USB CONV FT 基板		
	CPWBN1955FCF1	BF	GN	USB CONV FT PWB	USB CONV FT 基板		
26	LX-BZ1208FCZZ	AB	DD	Screw(3×6)	ビス		
27	CRALP0289FC01	AT	EB	Slide rail	スライドレール		
28	LX-BZ1207FCZZ	AA	DD	Screw(3×4)	ビス		
29	PGiDM2575FCZ1	AD	DJ	Harness guide FT	ハーネスガイド FT		
30	LSÖU-0243FCA2	AT	EZ	Keyboard tray	キーボードトレイ		
31	QEARP0327FCZZ	AD	DJ	Lock earth plate	ロックアース板		
32	PGSK-0100FCPZ	AF	DS	Gasket	ガスケット		
33	LX-BZ0529FCZZ	AA	DD	Screw	ビス		
34	MSPRD3864FCZ1	AC	DJ	Lock lever spring	ロックレバースプリング		
35	MLEVP1089FCZZ	AC	DJ	Lock lever	ロックレバー		
36	XRESP70-08000	AA	DD	E ring(E7)	E リング		
37	JHNDP0220FCAZ	AH	DX	Keyboard handle	キーボード取手		
38	XESS730P06000	AB	DD	Screw(3×6)	ビス		
39 ♣	CPLTM8398FC01	AV	FG	Keyboard fixing plate	キーボード取付板		
	LPLTM8398FCZZ	AR	EQ	Keyboard fixing plate	キーボード取付板		
40	TLABH5965FCZZ	AE	DS	Mobile touch point instructions label	モバイルタッチポイント指示ラベル		
41	PSHEP6819FCZZ	BA	FX	Antibacteria sheet	抗菌シート		
	(Unit)						
901 ♣	CPNLC0336DS55	CH	UM	Operation panel unit	操作パネルユニット		
	CPNLC0336DS56	CF	UK	Operation panel unit	操作パネルユニット		
	CPNLC0336DS57	CE	UH	Operation panel unit	操作パネルユニット		
	CPNLC0336DS58	CE	UH	Operation panel unit	操作パネルユニット		

## 【A20】

操作パネルユニット, MX-KB19 (Operation panel unit, MX-KB19)

### Matrix

No.1	操作パネル (Operation panel)	
PARTS CODE	Americas Europe Australia Asia	Japan
CPNLC0336FC01	1st Lot	
CPNLC0336FC02		1st Lot

No.20	操作台板 (Operation base plate)		
PARTS CODE	Americas	Europe Australia Asia Japan	MX-KB19
LDAIU0873FCAZ			1st Lot
LDAIU0873FCBZ	1st Lot		
LDAIU0874FCAZ		1st Lot	

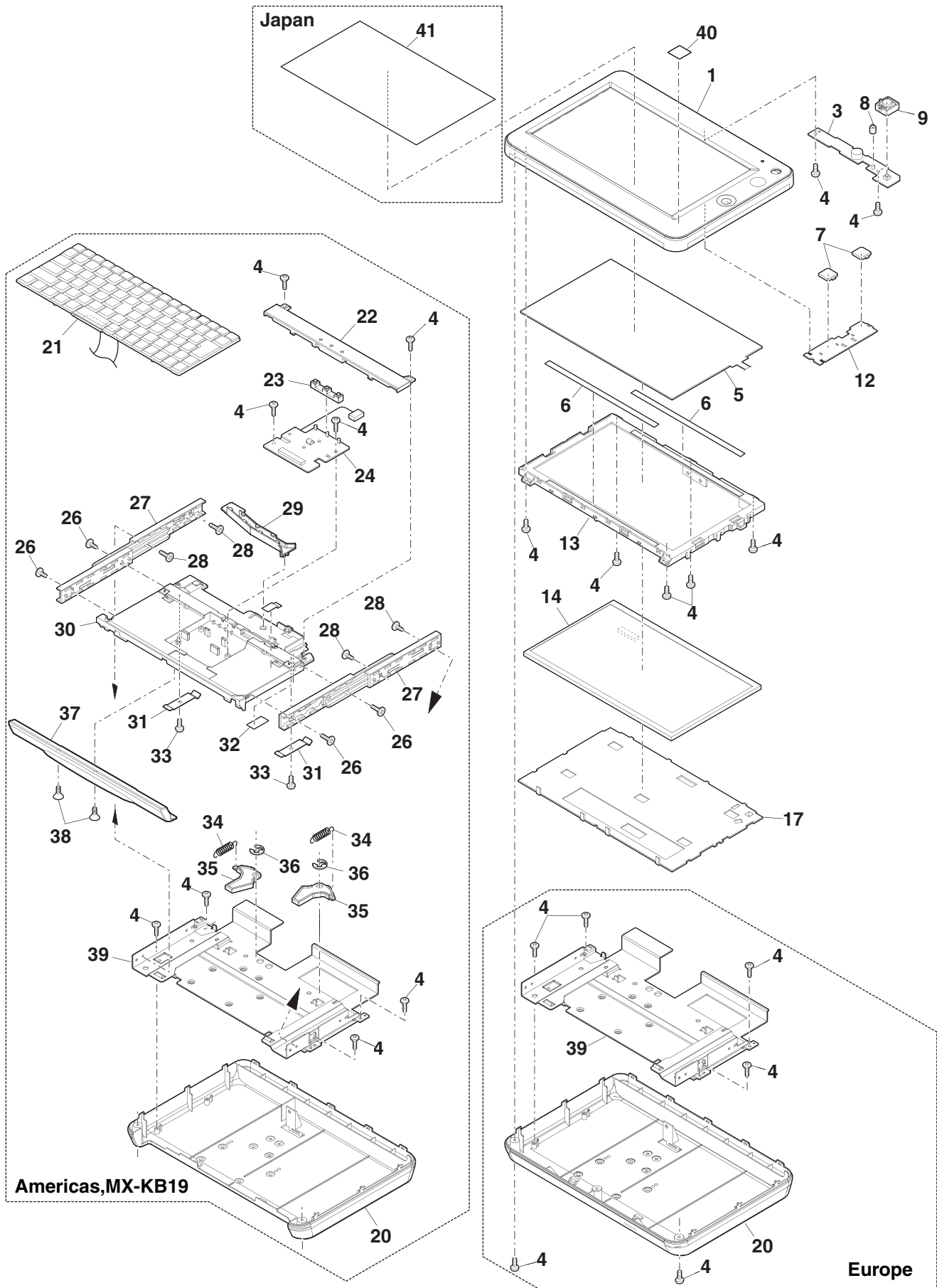
No.24	USB CONV FT 基板 (USB CONV FT PWB)	
PARTS CODE	Americas	MX-KB19
CPWBN1955FCF0	1st Lot	
CPWBN1955FCF1		1st Lot

No.39	キーボード取付板 (Keyboard fixing plate)	
PARTS CODE	Americas MX-KB19	Europe Australia Asia Japan
CPLTM8398FC01	1st Lot	
LPLTM8398FCZZ		1st Lot

No.901	操作パネルユニット (Operation panel unit)			
PARTS CODE	Americas	Europe	Australia Asia	Japan
CPNLC0336DS55	1st Lot			
CPNLC0336DS56		1st Lot		
CPNLC0336DS57				1st Lot
CPNLC0336DS58			1st Lot	

**【A20】**

操作パネルユニット, MX-KB19 (Operation panel unit, MX-KB19)



**【C10】**

**DSPF 外装部 (DSPF Exteriors)**

NO.	PARTS CODE	PRICE RANK		DESCRIPTION	Inter-change	Reason for change	Effective time
		Ex.	Ja.				
1	PCÖVP1897FCDZ	AU	EZ	Paper feed cover	給紙カバー		
2	XHBS740P08000	AA	DD	Screw(4×8)	ビス		
3	XHBS730P06000	AC	DD	Screw(3×6)	ビス		
4 ♣	TLABH5615FCZZ	AR	EQ	Original read label	原稿読取部ラベル		
	TLABH5674FCZZ	AQ	EQ	Original read label	原稿読取部ラベル		
	TLABH6004FCZZ	AR	EQ	Original read label	原稿読取部ラベル		
5 ♣	TLABZ5630FCZZ	AL	EB	Original size label	原稿サイズラベル		
	TLABZ5631FCZZ	AL	EB	Original size label	原稿サイズラベル		
6	GCAB-1590FCAZ	AY	FQ	Rear upper cabinet upper	後上キャビネット上		
7	GCAB-1592FCAZ	AN	EG	Rear lower cabinet	後下キャビネット		
8	LSÖU-0270FCZZ	AY	FQ	Delivery tray	排紙トレイ		
9	LSÖU-0266FCZZ	AP	EQ	Delivery extension tray	排紙延長トレイ		
10	LSÖU-0268FCZZ	AM	EG	Delivery extension assistance tray	排紙延長補助トレイ		
11	GCAB-1588FCAZ	AV	FG	Right cabinet lower	右キャビネット下		
12	XEBS740P10000	AA	DD	Screw(4×10)	ビス		
13	MSPRC3472FCZZ	AC	DJ	OC pressure spring	OC 加圧スプリング		
14	LPLTP6631FCZZ	AC	DJ	OC pressure plate	OC 加圧板		
15	PSHEZ6576FCZZ	AH	DX	OC mat sheet	OC マットシート		
16	CCLEZ0027RS51	AM	EG	SPF glass cleaner	SPF ガラスクリーナー		
17	PMLT-2176FCZZ	AC	DD	OC mat pasting cushion light	OC マット貼付パッド右		
18	PMLT-2175FCZZ	AC	DD	OC mat pasting cushion light	OC マット貼付パッド右		
19	PSHEZ6612FCZ1	AX	FG	OC mat	OC マット		
20	PSHEP6923FCZZ	AD	DJ	OC mat Middle sheet	OC マット中間シート		
21	GCAB-1524FCA1	AY	FQ	Front cabinet upper	前キャビネット上		
22	TLABH5616FCZZ	AD	DJ	Lower door open/close label L	下部ドア開閉ラベルL		
23	TLABH5617FCZZ	AD	DJ	Lower door open/close label R	下部ドア開閉ラベルR		
24	GCAB-1589FCAZ	AH	DX	Left rear lower DSPF cabinet	左後ろ下 DSPF キャビネット		
25	LHLDZ1691FCZZ	AC	DJ	Pressure release shaft holder	圧解軸ホルダー		
26	MLEVP0992FCZZ	AD	DJ	Release link lever	圧解リンクレバー		
27	MSPRT3488FCZZ	AC	DJ	Release lever spring	圧解レバースプリング		
28	LX-BZ0901FCPZ	AC	DD	Drawer screw	ドロワービス		
29	LSTPP0011QSZZ	AC	DJ	Resin ring(E3)	樹脂リング		
30 ♣	TLABZ5918FCZZ	AG	DX	Dust caution label	異物注意ラベル		
	TLABZ6005FCZZ	AP	EQ	Dust caution label	異物注意ラベル		
	(Unit)						
901 ♣	DUNT-9565DSZZ	DA	**	DSPF unit [Include Block[C11]-[C21]]	DSPFユニット		
	DUNT-9565DS11	DA	**	DSPF unit [Include Block[C11]-[C21]]	DSPFユニット		
	DUNT-9565DS12	DA	**	DSPF unit [Include Block[C11]-[C21]]	DSPFユニット		

**【C10】**

**DSPF 外装部 (DSPF Exteriors)**

**Matrix**

No.4	原稿読取部ラベル (Original read label)		
PARTS CODE	Americas Europe	Australia Asia	Japan
TLABH5615FCZZ		1st Lot	
TLABH5674FCZZ	1st Lot		
TLABH6004FCZZ			1st Lot

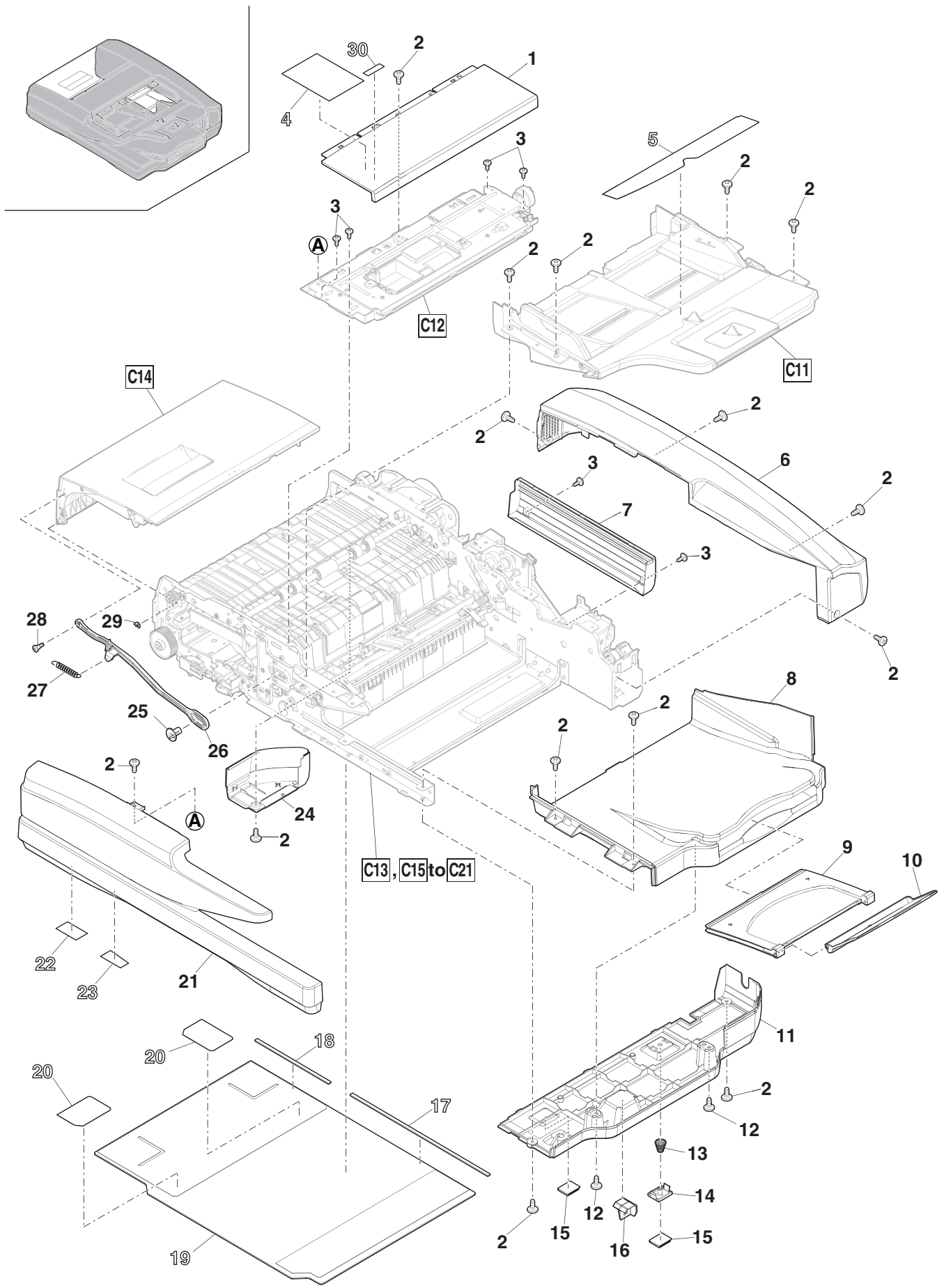
No.5	原稿サイズラベル (Original size label)	
PARTS CODE	Americas Europe Australia Asia	Japan
TLABZ5630FCZZ		1st Lot
TLABZ5631FCZZ	1st Lot	

No.30	異物注意ラベル (Dust caution label)	
PARTS CODE	Americas Europe	Japan
TLABZ5918FCZZ	1st Lot	
TLABZ6005FCZZ		1st Lot

No.901	DSPFユニット (DSPF unit)		
PARTS CODE	Americas	Europe Australia Asia	Japan
DUNT-9565DS11		1st Lot	
DUNT-9565DS12			1st Lot
DUNT-9565DSZZ	1st Lot		

# 【C10】

## DSPF 外装部 (DSPF Exteriors)





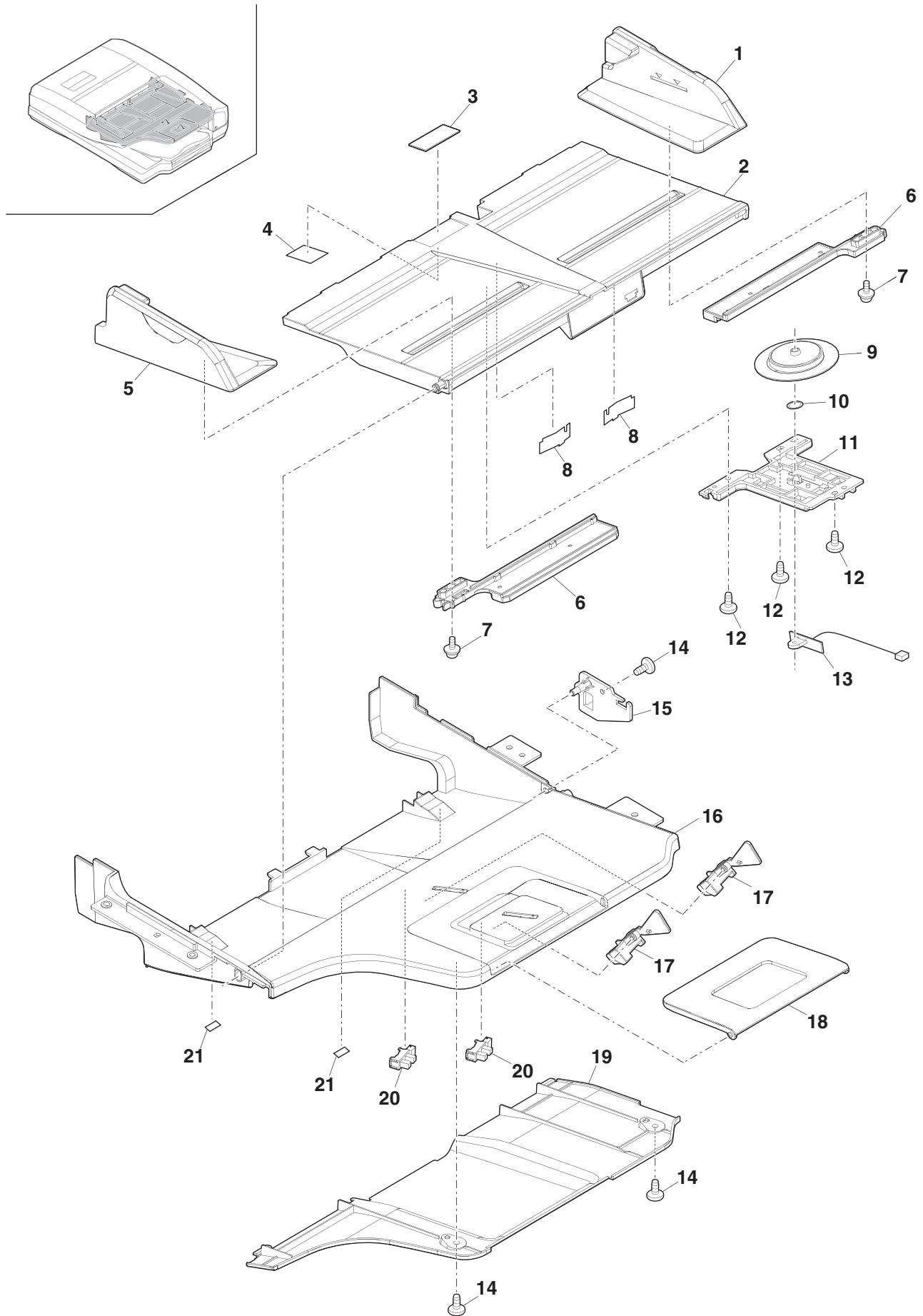
【C11】

DSPF 原稿トレイ部 (DSPF Original tray)

NO.	PARTS CODE	PRICE RANK		DESCRIPTION	Inter-change	Reason for change	Effective time
		Ex.	Ja.				
1	PGiDM2889FCZZ	AK	EB	DSPF guide R	DSPF がイ <sup>ト</sup> R		
2	LSOU-0211FCA1	AS	EQ	PF rotation tray	給紙回転トレイ		
3	PSHEZ3138FCZZ	AC	DD	Paper feed base sheet	給紙台クリノ		
4	PSHEP5210FCZZ	AB	DJ	Lift up mylar	リフトアップマイラ		
5	PGiDM2890FCZZ	AK	EB	DSPF guide F	DSPF がイ <sup>ト</sup> F		
6	NGERR2527FCZZ	AG	DX	Width detect rack	幅検知ラック		
7	XEPS730P06X00	AA	DD	Screw(3×6)	ビス		
8	LPLTM6756FCZZ	AD	DJ	Rack fixing plate	ラック押え板		
9	NGERP1385FCZZ	AF	DS	Width detect pinion gear	幅検知ピニオンギア		
10	LX-WZ0094FCZZ	AA	DD	Poly slider	ポリスライダ		
11	LPLTP5743FCA2	AF	DS	Width detect fixing plate	幅検知取付板		
12	XEBS730P08000	AC	DD	Screw(3×8)	ビス		
13	CPWBF1594FCE5	AT	EZ	SPF VR PWB	SPF VR 基板		
14	XEBS740P10000	AA	DD	Screw(4×10)	ビス		
15	NSFTZ2988FCZZ	AD	DJ	Rotation tray shaft	回転トレイ軸		
16	LSOU-0267FCZZ	AX	FG	Paper feed tray upper	給紙トレイ上		
17	MLEVP1341FCAZ	AD	DJ	Original detect actuator PH	原稿検知アクチュエータ PH		
18	LSOU-0212FCCZ	AG	DX	Paper feed tray S	給紙トレイ S		
19	LSOU-0269FCZZ	AS	EQ	Paper feed tray lower	給紙トレイ下		
20	VHPSG2A241+-1	AG	DX	Photo sensor(SG2A241)	フォトセンサー		
21	PMLT-1935FCZZ	AA	DJ	Pressure release damper cushion	圧解消音マット		
	(Unit)						
901	CSOU-0267DS57	BK	HG	DSPF original tray unit	DSPF 原稿トレイユニット		

**【C11】**

**DSPF 原稿トイ部 (DSPF Original tay)**



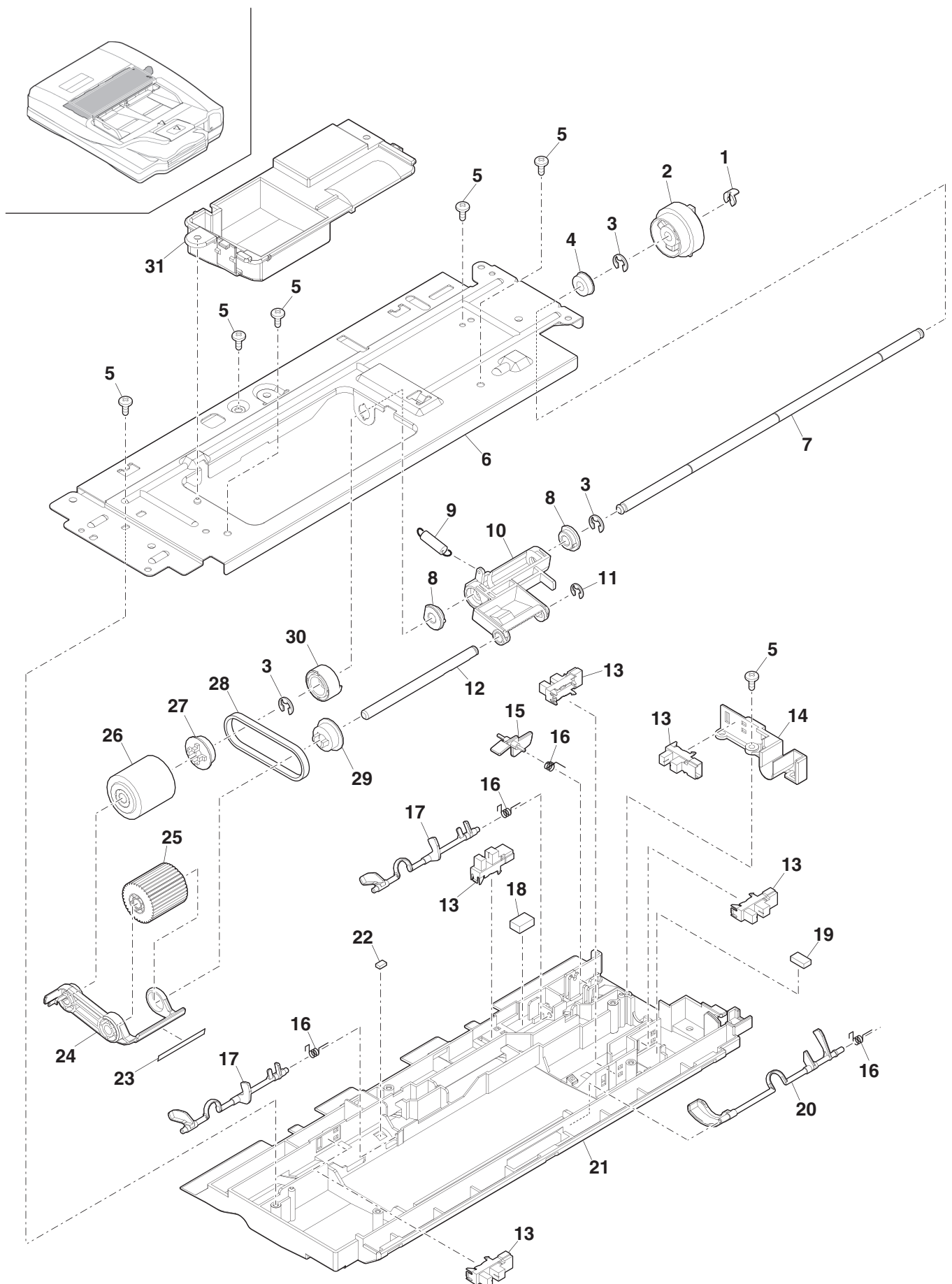
【C12】

DSPF 給紙ユニット (DSPF Paper feed unit)

NO.	PARTS CODE	PRICE RANK		DESCRIPTION	Inter-change	Reason for change	Effective time
		Ex.	Ja.				
1	LSTPP0011QSZZ	AC	DJ	Resin ring(E3)	樹脂リング		
2	PCLC-0402FCZZ	AT	EZ	Clutch(3.5Kg)	クラッチ		
3	XRESP50-06000	AA	DD	E ring(E5)	Eリング		
4	NBRGY0720FCZ2	AQ	EQ	Bearing	軸受		
5	XEBS730P08000	AC	DD	Screw(3×8)	ビス		
6	LPLTM8973FCZZ	AP	EQ	Paper feed paper guide upper reinforce plate	給紙ハ-ル-カイト上補強板		
7	NSFTZ3908FCZZ	AN	EG	Paper feed roller shaft	給紙ローラー軸		
8	NBRGC0136FCZ1	AC	DJ	Bearing(φ6-12)	軸受		
9	MSPRT3238FCZZ	AC	DJ	Pickup pressure spring	呼込圧接刃リング		
10	PGiDM2170FCZZ	AF	DS	Pickup roller guide	呼込ローカイト		
11	XRESP40-06000	AA	DD	E ring(E4)	Eリング		
12	NSFTZ2976FCZZ	AG	DS	Pickup roller shaft	呼込ローラー軸		
13	VHPSG2A241+-1	AG	DX	Photo sensor(SG2A241)	フォトセンサー		
14	LFiX-0620FCZZ	AD	DJ	Paper feed harness fixture	給紙ハネ押え		
15	MLEVP0904FCZZ	AD	DJ	Open/close detect actuator	開閉検知アクチュエーター		
16	MSPRD3477FCZZ	AA	DJ	Paper feed actuator spring	給紙アクチュエーターリング		
17	MLEVP1295FCZZ	AE	DS	PIN actuator	PIN アクチュエーター		
18	PMLT-1577FCZZ	AC	DJ	Fixing plate cushion	固定板モト		
19	PMLT-1935FCZZ	AA	DJ	Pressure release damper cushion	圧解消音モト		
20	MLEVP0988FCZZ	AC	DJ	PE upper actuator	PE 上アクチュエーター		
21	PGiDM2169FCA1	AQ	EQ	Paper feed paper guide upper	給紙ハ-ル-カイト上		
22	PMLT-1971FCZZ	AA	DJ	Gate damper cushion	ゲート消音モト		
23	PSHEP5184FCZZ	AB	DJ	Pickup roller mylar	呼込ローラーマイラー		
24	LHLDR1690FCZZ	AC	DJ	Pickup roller holder	呼込ローラーホルダー		
25	NRÖLR1693FCZ2	BA	FX	DSPF pickup roller	DSPF 呼び込みローラー		
26	NRÖLR1462FCZZ	AR	EQ	Paper feed roller	給紙ローラー		
27	NPLYZ0461FCZZ	AK	DX	Paper feed roller pulley	給紙ローラープーリー		
28	NBLTH0415FCZZ	AF	DS	Belt(40S2M124)	ベルト		
29	NPLYZ0424FCZZ	AD	DJ	Pickup roller pulley(26P)	呼込ローラープーリー		
30	NBRGP0764FCZZ	AK	EB	Paper feed bearing	給紙軸受		
31	PCÖVP1896FCB1	AH	DS	Paper feed paper guide upper cover	給紙ハ-ル-カイト上カバー		
	(Unit)						
901	CGiDM2169DS60	BL	HL	Paper feed PG upper	給紙 PG 上		

**【C12】**

**DSPF 給紙ユニット (DSPF Paper feed unit)**



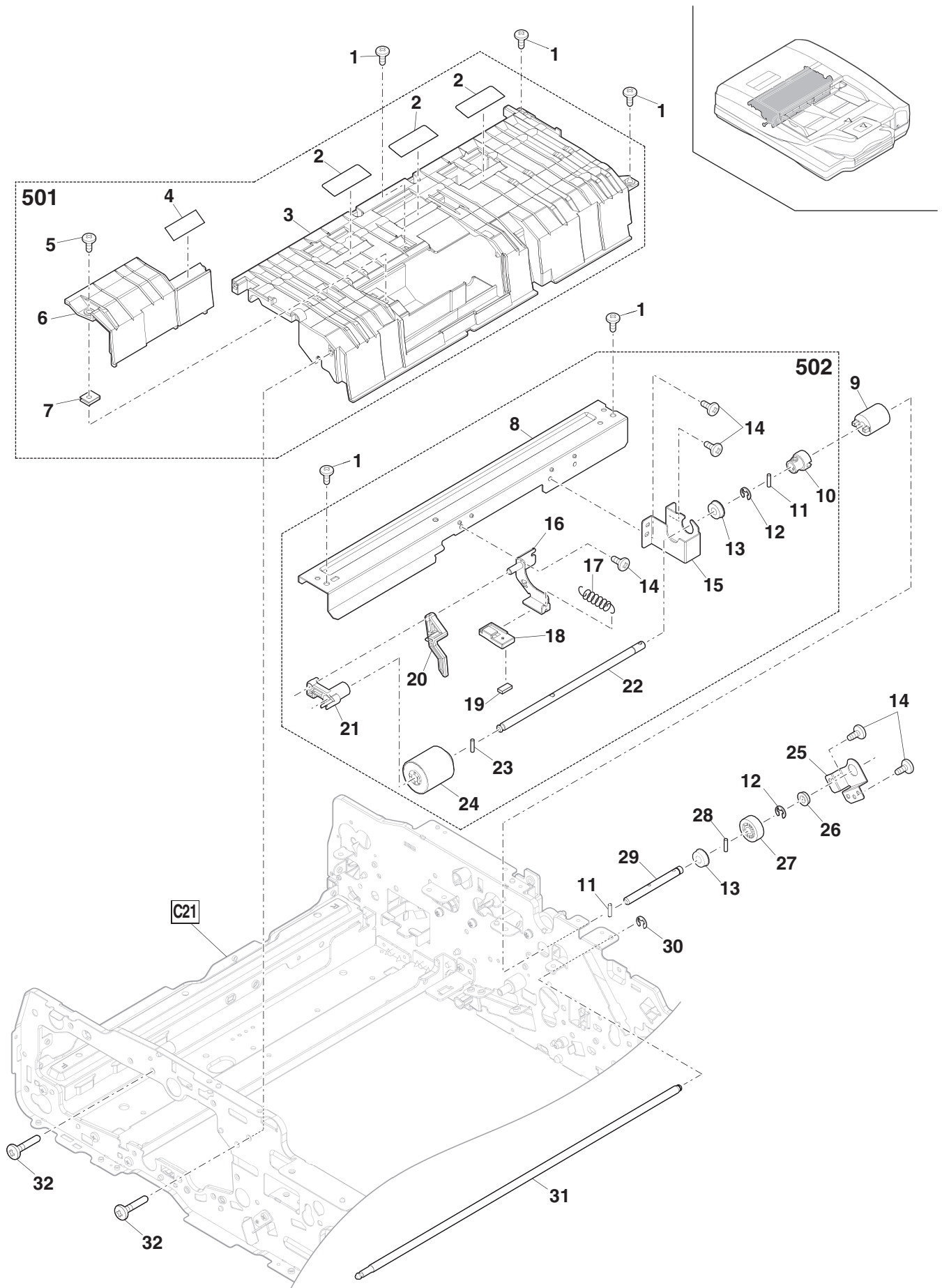
【C13】

DSPF 分離ユニット (DSPF Separation unit)

NO.	PARTS CODE	PRICE RANK		DESCRIPTION	Inter-change	Reason for change	Effective time
		Ex.	Ja.				
1	XHBS740P08000	AA	DD	Screw(4×8) ヒス			
2	PSHEP5407FCZZ	AA	DJ	Transport mylar 搬送マイラ-			
3	PGiDM2171FCA1	AR	EQ	Paper feed paper guide lower 給紙ハ°-ハ°-カ°ト°下			
4	PSHEP5161FCZZ	AK	EB	Front separate sheet 前捌きシート			
5	XJBS740P12000	AB	DD	Screw(4×12) ヒス			
6	PCÖVP1904FCAZ	AG	DX	Paper feed paper guide lower cover 給紙ハ°-ハ°-カ°ト°下カバー			
7	LX-NZ0088FCZZ	AC	DD	Speed nut ス°-ト°ナット			
8	LSTYM0367FCZZ	AH	DX	Paper feed section stay 給紙部ステイ			
9	PCLC-0397FCZZ	AZ	FQ	Paper feed torque limiter DSPFトルクミッター			
10	NCPL-0067FCZZ	AD	DJ	Separate coupling 分離カップリング			
11	XPSSJ20-12000	AC	DD	Spring pin(φ2-12) ス°リングピン			
12	XRESP50-06000	AA	DD	E ring(E5) Eリング			
13	NBRGY0720FCZ2	AQ	EQ	Bearing 軸受			
14	XHBS730P06000	AC	DD	Screw(3×6) ヒス			
15	LPLTM6646FCZZ	AP	EQ	Separate roller support plate 分離ローラー支持板			
16	CPLTM6645FC02	AF	DS	Separate roller support plate 分離ローラー支持板			
17	MSPRT4027FCZZ	AF	DS	Return compression spring 逆転圧縮ス°リング			
18	LPLTP6996FCZZ	AC	DJ	Vibration proof plate 防振板			
19	PSHEZ5499FCZZ	AA	DJ	Vibration proof sheet 防振シート			
20	MLEVP0991FCZZ	AC	DJ	Return compression release lever 2 逆転圧縮解除バ°-2			
21	MLEVP0990FCZZ	AF	DS	Return compression release lever 逆転圧縮解除バ°-			
22	NSFTZ2978FCZZ	AG	DX	Separate roller shaft A 分離ローラー軸 A			
23	LPiNS0278FCZZ	AB	DJ	Spring pin(φ3-11) ス°リングピン			
24	NRÖLR1796FCZZ	BA	GD	Reverse roller 逆転ローラー			
25	LPLTM6647FCZZ	AC	DJ	Separate roller support plate 分離ローラー支持板			
26	NBRGY0715FCZ3	AM	EG	Bearing(φ6-10) 軸受			
27	NGERH1260FCZZ	AD	DJ	Idle gear(24T) アイドルギア			
28	LPiNS0134FCZZ	AB	DD	Pin(φ2-12) 平行ピン			
29	NSFTZ3821FCZZ	AF	DS	Separate roller shaft B 逆転ローラー軸 B			
30	XRESP40-06000	AA	DD	E ring(E4) Eリング			
31	NSFTZ2977FCZ1	AV	FG	Separate roller release shaft 分離ローラー圧解軸			
32	LX-BZ1025FCZZ	AC	DD	Step screw(φ3-4) 段ヒス			
501	CGiDM2171DS52	AV	FG	Paper feed paper guide lower unit 給紙ハ°-ハ°-カ°ト°下ユニット			
502	CSTYM0367DS52	BD	GN	Paper feed section stay unit 給紙部ステイユニット			

# 【C13】

## DSPF 分離ユニット (DSPF Separation unit)



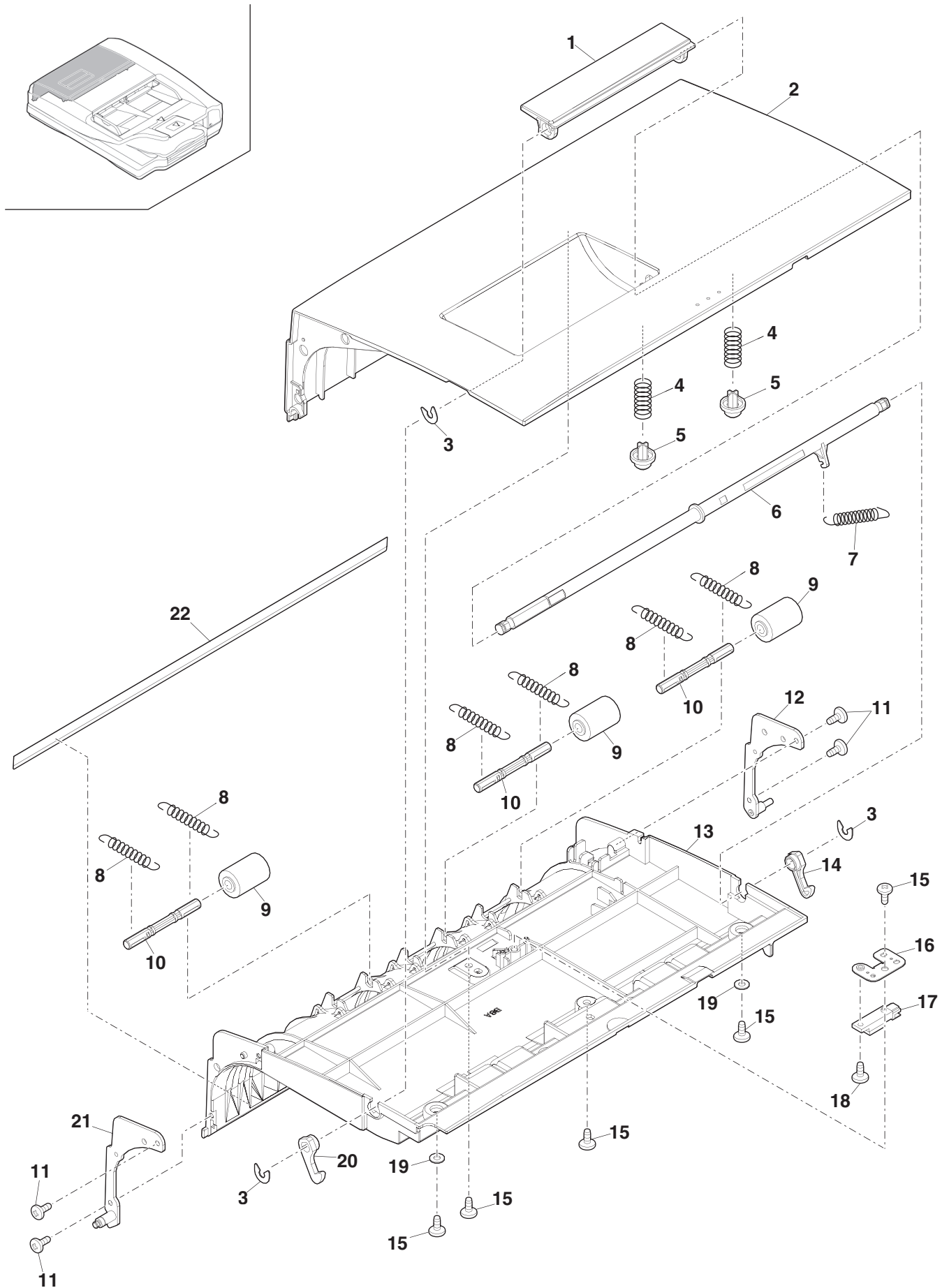
【C14】

DSPF 上ドアユニット (DSPF Upper door unit)

NO.	PARTS CODE	PRICE RANK		DESCRIPTION	Inter-change	Reason for change	Effective time
		Ex.	Ja.				
1	MLEVP0981FCDZ	AF	DS	Open/close lever 開閉レバ-			
2	GCAB-1130FCD1	AZ	FX	Upper door cabinet 上ドアキャビ			
3	PRNGP0090FCZ1	AB	DJ	Resin ring(E5) 樹脂リング			
4	MSPRC3471FCZZ	AB	DJ	Follower pressure spring 従動加圧スプリング			
5	LHLDZ2447FCZZ	AD	DJ	Upper door pressure spring holder 上ドア加圧スプリングホルダ-			
6	NSFTP2966FCAZ	AH	DX	Open/close lever shaft 開閉レバ-シャフト			
7	MSPRT3312FCZZ	AD	DJ	PS pressure spring PS 加圧スプリング			
8	MSPRC2643FCZZ	AB	DJ	Lift up actuator spring リフトアップアクチュエータスプリング			
9	NRÖLP0896FCZZ	AC	DD	Transport follower roller 搬送従動ローラ-			
10	NSFTP3413FCAZ	AC	DJ	Follower collar shaft 従動コリヤシャフト			
11	XEBS730P08000	AC	DD	Screw(3×8) ビス			
12	CFRM-1660FC01	AK	DX	Upper door frame R 上ドアフレーム R			
13	PGiDM2776FCZ1	AV	FG	Upper door paper guide 上ドアパ-バ-ガイド			
14	PHAG-0007FCZZ	AB	DJ	Open/close lever hook R 開閉レバ-フック R			
15	XEBS740P10000	AA	DD	Screw(4×10) ビス			
16	LPLTM7374FCZZ	AC	DJ	Rear edge detect sensor fixing plate 後端検知センサ取付板			
17	VHPGP2A230L-1	AP	EQ	Photo sensor(GP2A230L) フォトセンサ-			
18	XHBS730P06000	AC	DD	Screw(3×6) ビス			
19	LX-WZ0469FCPZ	AA	DD	Washer ワッシャ-			
20	PHAG-0006FCZZ	AB	DJ	Open/close lever hook F 開閉レバ-フック F			
21	CFRM-1199FC05	AH	DX	Upper door frame F 上ドアフレーム F			
22	PSHEZ6924FCZZ	AL	EB	Upper door lower cover sheet 上ドア下カバーシート			
	(Unit)						
901	CGiDM2776DS54	BN	HZ	Upper door unit 上ドアユニット			

【C14】

DSPF 上ドアユニット (DSPF Upper door unit)





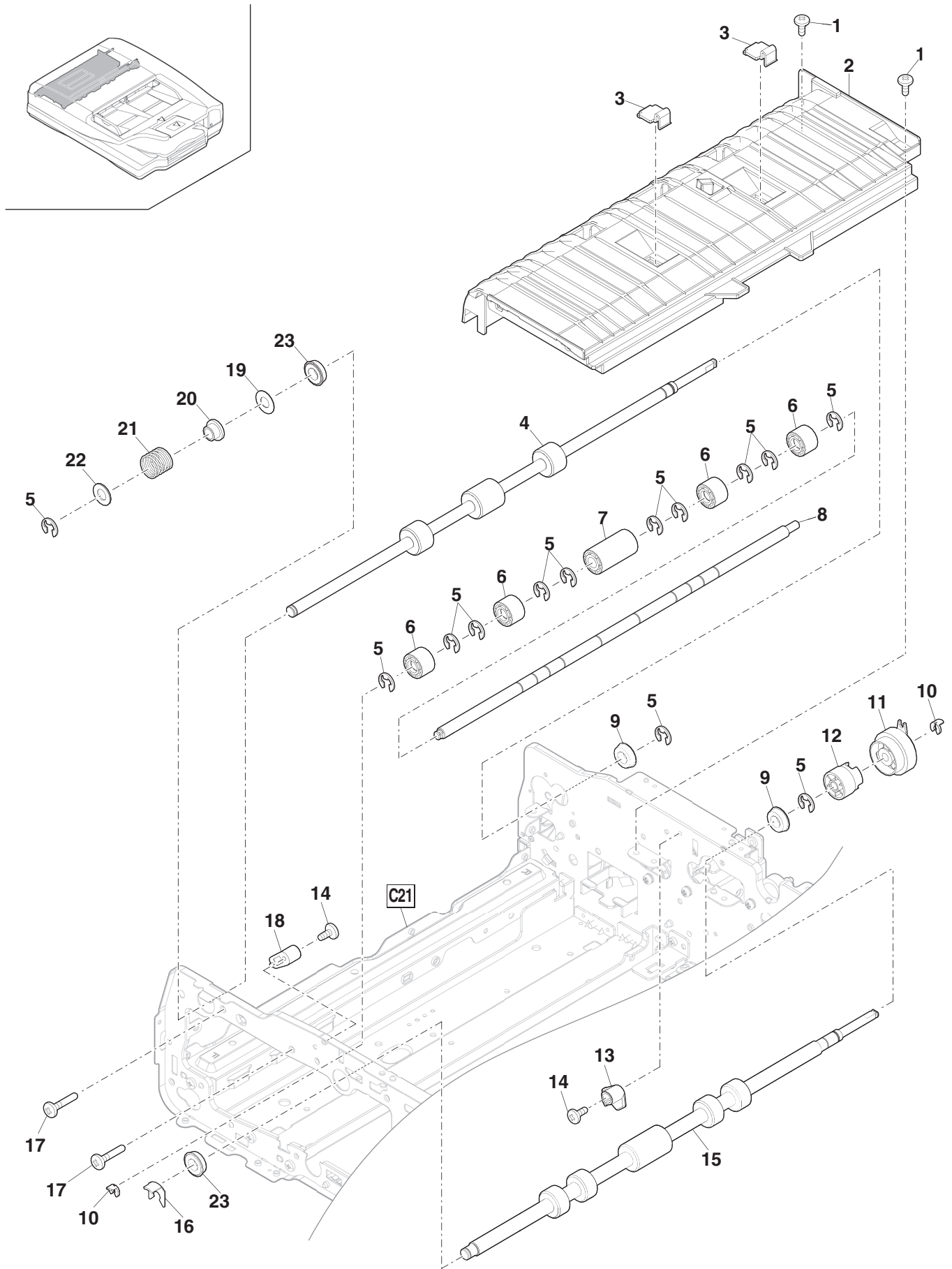
【C15】

DSPF 上搬送ユニット (DSPF Upper transport unit)

NO.	PARTS CODE	PRICE RANK		DESCRIPTION	Inter-change	Reason for change	Effective time
		Ex.	Ja.				
1	XHBS740P08000	AA	DD	Screw(4×8) ヒス			
2	PGiDM2775FCAZ	AU	EZ	Transport paper guide upper 搬送ペーパーガイド上			
3	PCÖVP1895FCAZ	AC	DD	Adjust cover 調整カバー			
4	NRÖLR2102FCZZ	AT	EZ	DSPF transport roller 2 DSPF 搬送ローラー 2			
5	XRESP70-08000	AA	DD	E ring(E7) Eリング			
6	NRÖLP1479FCZZ	AH	DX	DSPF follower roller B DSPF 従動ローラー B			
7	NRÖLP1478FCZZ	AK	DX	DSPF follower roller A DSPF 従動ローラー A			
8	NSFTZ2982FCZZ	AN	EG	Transport drive roller shaft 1 搬送駆動ローラー軸 1			
9	NBRGY0809FCZ2	AK	EQ	Bearing(φ8-16) 軸受			
10	LSTPP0011QSZZ	AC	DJ	Resin ring(E3) 樹脂リング			
11	PCLC-0402FCZZ	AT	EZ	Clutch(3.5Kg) クラッチ			
12	NGERH2406FCZZ	AD	DJ	Transport 1 coupling gear 搬送 1 カップリングギア			
13	LDAiU0713FCZZ	AC	DJ	Lower door fixing base R 下部ドア固定台 R			
14	XHBS730P06000	AC	DD	Screw(3×6) ヒス			
15	NRÖLR2101FCZZ	AV	FG	DSPF transport roller 1 DSPF 搬送ローラー 1			
16	LSTPP0358FCZZ	AF	DS	Wire fixing stopper ワयर押えストッパー			
17	LX-BZ1025FCZZ	AC	DD	Step screw(φ3-4) 段ビス			
18	LDAiU0712FCZZ	AC	DJ	Lower door fixing base F 下部ドア固定台 F			
19	LX-WZ0070FCZZ	AA	DD	Poly slider(φ8-17) ポリスライダ			
20	PCLR-0259FCZZ	AB	DD	Brake collar ブレーキ用カラー			
21	MSPRC3313FCZZ	AD	DJ	DSPF brake spring DSPF ブレーキスプリング			
22	LX-WZ0042FCZ1	AA	DD	Washer 平ワッシャー			
23	NBRGC0632FCZ1	AE	DS	Bearing(φ8-16) 軸受			

**【C15】**

**DSPF 上搬送ユニット (DSPF Upper transport unit)**



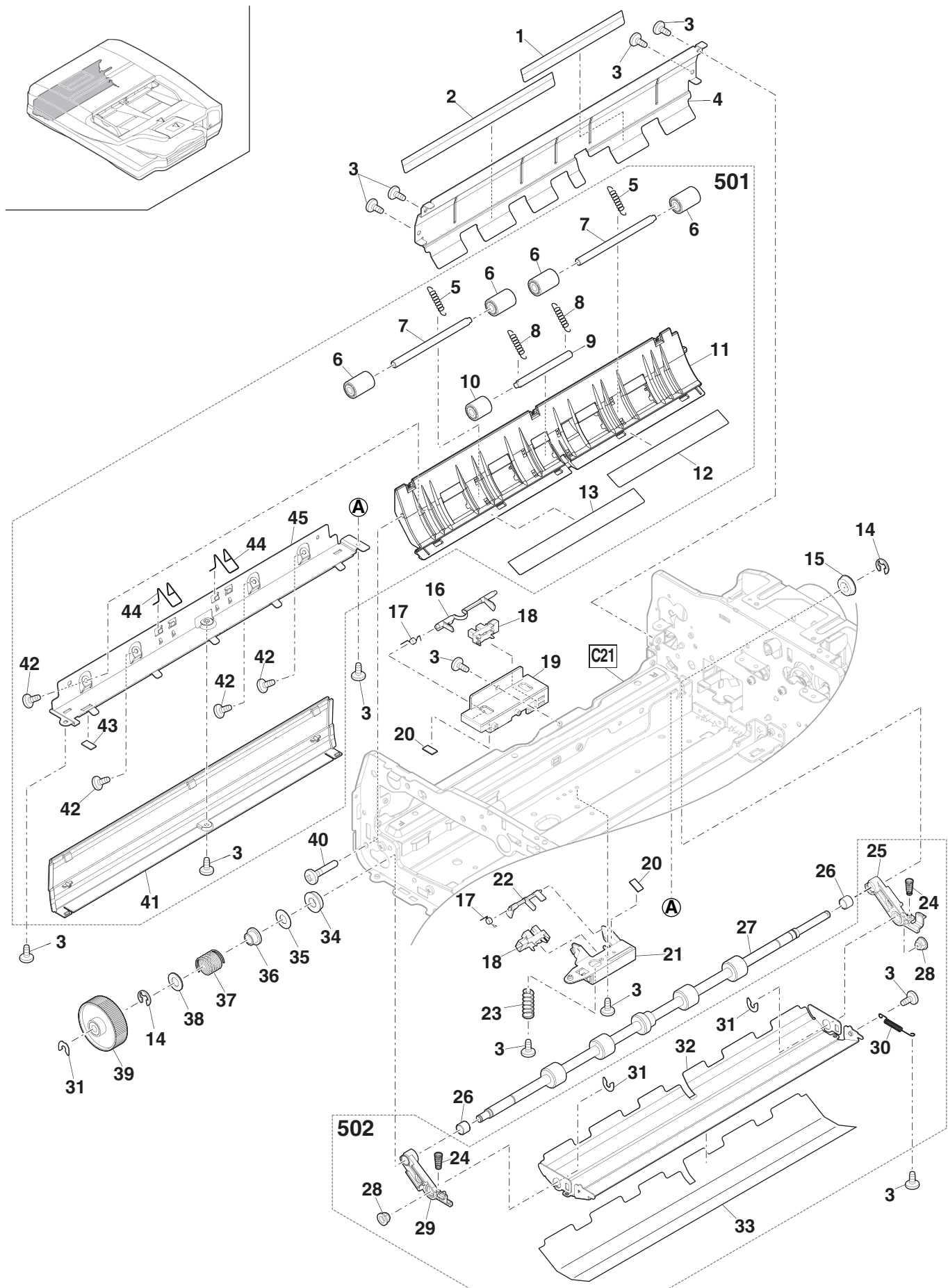
【C16】

DSPF 下搬送ユニット 1(DSPF Lower transport unit 1)

NO.	PARTS CODE	PRICE RANK		DESCRIPTION	Inter-change	Reason for change	Effective time
		Ex.	Ja.				
1	PSHEP5406FCZZ	AA	DJ	PS front mylar 2(Short)	PS 前マイラー 2		
2	PSHEP5408FCZZ	AC	DJ	PS front mylar(Long)	PS 前マイラー		
3	XHBS730P06000	AC	DD	Screw(3×6)	ビス		
4	PGiDH2178FCZZ	AK	DX	PS front paper guide	PS 前ハ°-パ°-カ°イト°		
5	MSPRT3312FCZZ	AD	DJ	PS pressure spring	PS 加圧ス°リンク°		
6	NRÖLP1477FCZZ	AH	DX	PS follower roller	PS 従動ローラー		
7	NSFTZ2973FCZZ	AF	DS	PS follower roller shaft A	PS 従動ローラーシャフト A		
8	MSPRC2643FCZZ	AB	DJ	Lift up actuator spring	リフトアップ°アクチュエータース°リンク°		
9	NSFTZ2974FCZZ	AF	DS	PS follower roller shaft B	PS 従動ローラーシャフト B		
10	NRÖLP1487FCZZ	AK	EB	PS follower roller B	PS 従動ローラー B		
11	PGiDM2165FCCZ	AL	EB	PS roller outside paper guide	PS ローラー外ハ°-パ°-カ°イト°		
12	PSHEP5404FCZ1	AC	DJ	PT guide mylar 2	PT ガ°イト°マイラー 2		
13	PSHEP5403FCZ1	AC	DJ	PT guide mylar 1	PT ガ°イト°マイラー 1		
14	XRESP70-08000	AA	DD	E ring(E7)	E リング°		
15	NBRGY0809FCZ2	AK	EQ	Bearing(φ8-16)	軸受		
16	MLEVP0984FCZZ	AC	DJ	PS front actuator	PS 前アクチュエーター		
17	MSPRD3477FCZZ	AA	DJ	Paper feed actuator spring	給紙アクチュエータース°リンク°		
18	VHPSG2A241+-1	AG	DX	Photo sensor(SG2A241)	フォトセンサー		
19	LPLTP6633FCZ1	AE	DJ	PS front sensor fixing plate	PS 前センサー取付板		
20	PSHEZ5484FCZZ	AA	DJ	Damper cushion	消音モルト		
21	LHLDZ2503FCZZ	AE	DJ	SPPD4 fixing holder	SPPD4 取付ホルダー		
22	MLEVP1310FCZZ	AD	DJ	SPPD4 actuator	SPPD4 アクチュエーター		
23	MSPRC3475FCZZ	AC	DJ	Reading plate spring	読取板ス°リンク°		
24	MSPRC3474FCZZ	AB	DJ	Platen pressure spring	プ°ラテン加圧ス°リンク°		
25	MARMP0346FCZ1	AC	DJ	Platen arm R	プ°ラテンアーム R		
26	NBRGC0763FCZZ	AD	DJ	Bearing(φ8-8)	軸受		
27	NRÖLR2103FCZZ	AU	EZ	DSPF PS roller	DSPF PS ローラー		
28	LBÖSZ2683FCZZ	AC	DJ	Reading plate boss	読み取り板ボス		
29	MARMP0345FCZ1	AC	DJ	Platen arm F	プ°ラテンアーム F		
30	MSPRT3581FCZZ	AB	DJ	Platen earth spring	プ°ラテンアースス°リンク°		
31	PRNGP0090FCZ1	AB	DJ	Resin ring(E5)	樹脂リング°		
32	LPLTM6637FCZ2	AK	EB	Reading plate	読取板		
33	PSHEP5931FCZ1	AF	DS	Reading plate mylar	読取板マイラー		
34	NBRGC0632FCZ1	AE	DS	Bearing(φ8-16)	軸受		
35	LX-WZ0070FCZZ	AA	DD	Poly slider(φ8-17)	ポリスライダ°		
36	PCLR-0259FCZZ	AB	DD	Brake collar	ブレーキ用カラー		
37	MSPRC3313FCZZ	AD	DJ	DSPF brake spring	DSPF ブレーキス°リンク°		
38	LX-WZ0042FCZ1	AA	DD	Washer	平ワッシャー		
39	JKNBZ0150FCZZ	AK	DX	PS knob	PS ノブ°		
40	LX-BZ1025FCZZ	AC	DD	Step screw(φ3-4)	段ビス		
41	GCAB-1527FCZZ	AQ	EQ	PS cabinet	PS キャビ°		
42	XEBS730P08000	AC	DD	Screw(3×8)	ビス		
43	PGSK-0077FCZZ	AE	DS	Gasket FL	ガスケット FL		
44	MSPRD3476FCZZ	AA	DJ	PS follower earth spring	PS 従動アースス°リンク°		
45	LPLTM8699FCZZ	AP	EQ	PS follower reinforce plate	PS 従動補強板		
501	CGiDM2165DS54	BA	FX	PS outside PG unit	PS 外 PG ユニット		
502	CPLTM6637DS53	AS	EZ	Platen unit	プ°ラテンユニット		

**【C16】**

**DSPF 下搬送ユニット 1(DSPF Lower transport unit 1)**



【C17】

DSPF 下搬送ユニット 2(DSPF Lower transport unit 2)

NO.	PARTS CODE	PRICE RANK		DESCRIPTION	Inter-change	Reason for change	Effective time
		Ex.	Ja.				
1	NBLTH0470FCZZ	AR	EQ	Paper feed transport belt	給紙搬送ベルト		
2	LPLTM6955FCZZ	AC	DJ	DSPF reinforce plate B	DSPF 補強板 B		
3	XRESP70-08000	AA	DD	E ring(E7)	E リング		
4	NPLYZ0467FCZZ	AD	DJ	Transport pulley	搬送プーリー		
5	LPINS0278FCZZ	AB	DJ	Spring pin(φ3-11)	スプリングピン		
6	NBRGY0809FCZ2	AK	EQ	Bearing(φ8-16)	軸受		
7	PRNGP0081FCZ1	AB	DJ	Resin ring(E4)	樹脂リング		
8	NGERH2351FCZZ	AE	DJ	Gear(14T)	ギア		
9	NBRGY0720FCZ2	AQ	EQ	Bearing	軸受		
10	LDAIU0713FCZZ	AC	DJ	Lower door fixing base R	下ドア固定台 R		
11	XHBS730P06000	AC	DD	Screw(3×6)	ビス		
12	NRÖLR1569FCZZ	AQ	EQ	DSPF delivery roller 3	DSPF 排紙ローラー 3		
13	PGiDM2162FCAZ	AN	EQ	Lower door paper guide	下ドアペーパーガイド		
14	LHLDZ1709FCZZ	AC	DJ	White standard pressure spring holder	白基準加圧スプリングホルダー		
15	MSPRC3473FCZZ	AC	DJ	White standard pressure spring	白基準加圧スプリング		
16	NSFTP3413FCAZ	AC	DJ	Follower collar shaft	従動コリヤシャフト		
17	NRÖLP0896FCZZ	AC	DD	Transport follower roller	搬送従動ローラー		
18	MSPRT3523FCZZ	AB	DJ	Lower door follower spring	下ドア従動スプリング		
19	PTME-0306FCZZ	AC	DJ	Lower door lock pawl	下ドアロック爪		
20	XBPS730P08KS0	AB	DD	Screw(3×8KS)	ビス		
21	MSPRD3478FCZ1	AC	DJ	Lower door lock spring	下ドアロックスプリング		
22	NSFTZ2983FCZZ	AL	EB	Lower door lock shaft	下ドアロックシャフト		
23	LPLTM6636FCZZ	AN	EG	Lower door lock plate	下ドアロックプレート		
24	MSPRC3472FCZZ	AC	DJ	OC pressure spring	OC 加圧スプリング		
25	LPLTP6631FCZZ	AC	DJ	OC pressure plate	OC 加圧板		
26	PSHEZ6576FCZZ	AH	DX	OC mat sheet	OC マットシート		
27	XEBS740P10000	AA	DD	Screw(4×10)	ビス		
28	MLEVP0993FCZZ	AC	DJ	Lower door lock release lever	下ドアロック解除レバー		
29	LPLTM6662FCZZ	AG	DX	Dip up reinforce plate	すくい上げ補強板		
30	XEBS730P08000	AC	DD	Screw(3×8)	ビス		
31	PGiDM2177FCCZ	AH	DX	Dip up paper guide	すくい上げペーパーガイド		
32	PSHEP5419FCZZ	AC	DJ	Dip up mylar	すくい上げマイラー		
33	PSHEP5405FCZZ	AC	DJ	Transport roller 3 mylar C	搬送ローラー 3 マイラー C		
34	PGiDM2167FCA2	AN	EQ	Transport paper guide lower	搬送ペーパーガイド下		
35	VHPSG2A241+-1	AG	DX	Photo sensor(SG2A241)	フォトセンサー		
36	PSHEZ5484FCZZ	AA	DJ	Damper cushion	消音モルト		
37	MLEVP0986FCZZ	AD	DJ	Transport bottom actuator	搬送下アクチュエーター		
38	MSPRD2855FCZZ	AB	DJ	Delivery actuator spring	排紙アクチュエータースプリング		
39	CPLTM8972FC01	AE	DS	Lower door fulcrum plate	下ドア支点板		
40	MSPRD3477FCZZ	AA	DJ	Paper feed actuator spring	給紙アクチュエータースプリング		
41	MLEVP0989FCZZ	AC	DJ	PIN actuator	PIN アクチュエーター		
42	PMLT-1720FCZZ	AA	DJ	Lower door F cushion	下ドア F クッション		
43	LSTPP0358FCZZ	AF	DS	Wire fixing stopper	ワイヤー押えストッパ		
44	PMLT-1975FCZ1	AB	DD	Actuator damper cushion	アクチュエーター消音モルト		
45	LHLDZ1689FCZ1	AL	EB	Delivery sensor holder	排紙部センサーホルダー		
46	MLEVP0983FCZZ	AD	DJ	PE bottom actuator	PE 下アクチュエーター		
47	LHLDZ1695FCZZ	AD	DJ	Lower door open/close detect holder	下ドア開閉検知ホルダー		
48	QSW-B0017QSZZ	AF	DS	Waste toner full detect switch(D2X-G)	廃トナー満杯検知スイッチ		
49	LX-BZ1025FCZZ	AC	DD	Step screw(φ3-4)	段ビス		
50	LDAIU0712FCZZ	AC	DJ	Lower door fixing base F	下ドア固定台 F		
51	NRÖLR1567FCZZ	AV	FG	DSPF transport roller 4	DSPF 搬送ローラー 4		
52	NRÖLR1566FCZZ	AV	FG	DSPF transport roller 3	DSPF 搬送ローラー 3		
53	XHBS740P08000	AA	DD	Screw(4×8)	ビス		
54	NBRGC0632FCZ1	AE	DS	Bearing(φ8-16)	軸受		

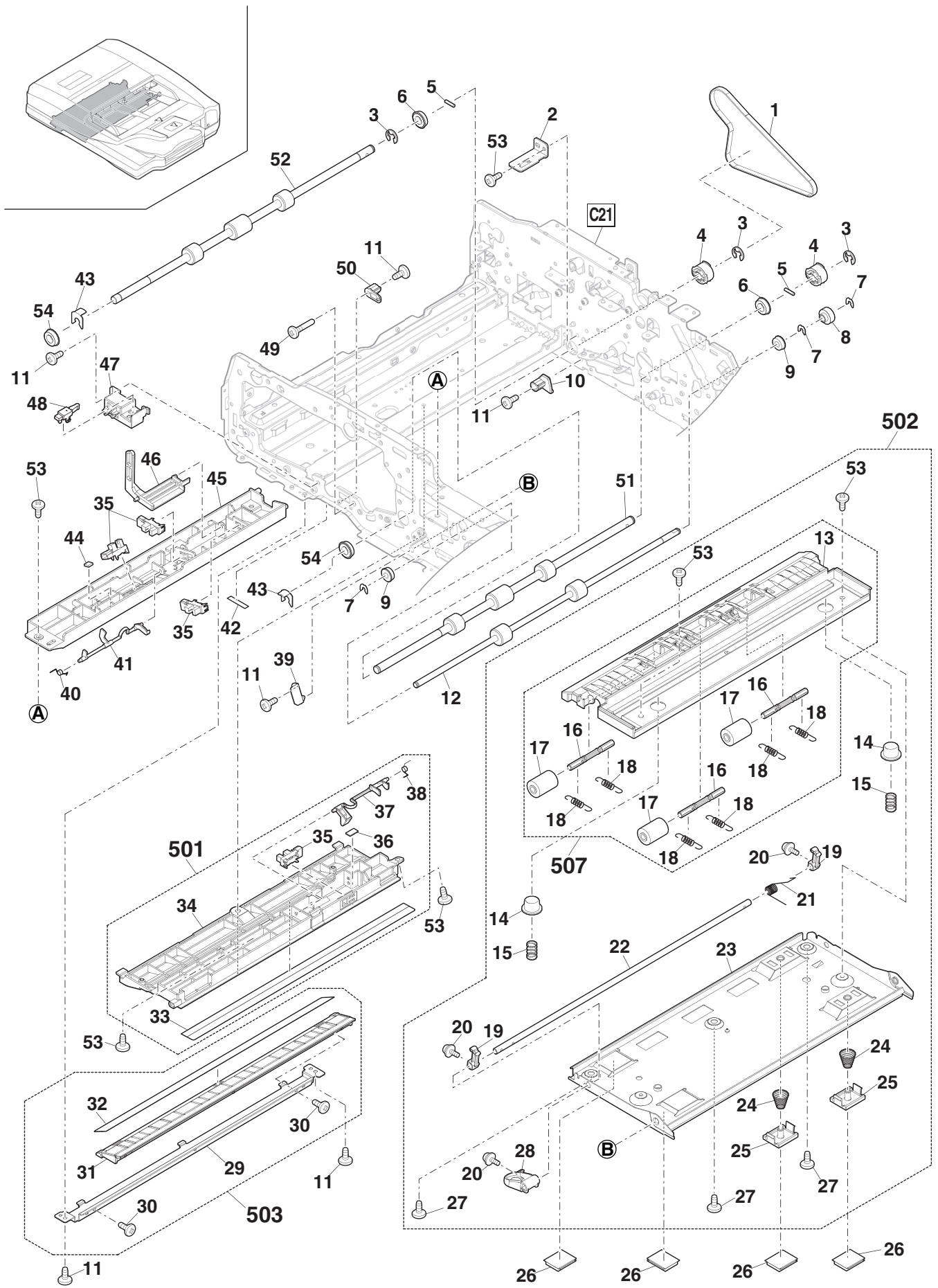
【C17】

DSPF 下搬送ユニット 2(DSPF Lower transport unit 2)

NO.	PARTS CODE	PRICE RANK		DESCRIPTION	Inter-change	Reason for change	Effective time
		Ex.	Ja.				
501	CG i DM2167DS58	AY	FQ	Transport lower unit 搬送下ユニット			
502	DUNT-7530DS15	BC	GD	Lower door unit 下ドアユニット			
503	CG i DM2177DS52	AP	EQ	Scoop up paper guide unit すくい上げペーパーガイドユニット			
507	CG i DM2162DS54	AU	EZ	Lower door paper guide unit 下ドアペーパーガイドユニット			

**【C17】**

**DSPF 下搬送ユニット 2(DSPF Lower transport unit 2)**



## 【C18】

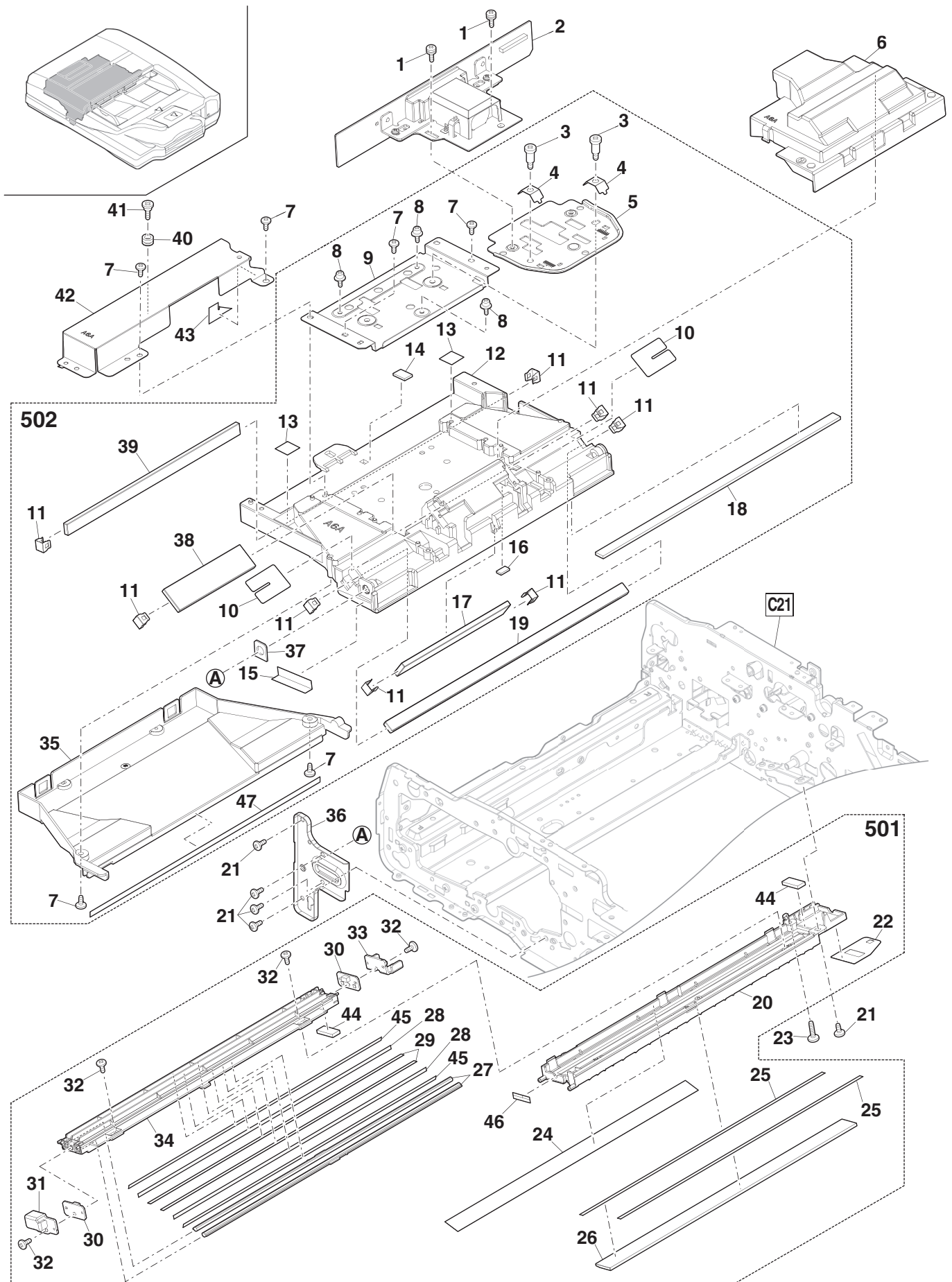
## DSPF 縮小光学ユニット (DSPF Reduction optical unit)

NO.	PARTS CODE	PRICE RANK		DESCRIPTION		Inter-change	Reason for change	Effective time
		Ex.	Ja.					
1	XHBS730P08KS0	AC	DD	Screw(3×8KS)	ビス			
2	CPLTM8694DS65	BW	RR	Lens unit	レンズユニット			
3	LX-BZ0022QSP1	AC	DJ	Step screw	段ビス			
4	MSPRP0164QSZZ	AC	DJ	Lens base fixing spring	レンズベース押えスプリング			
5	LDAiU0787FCZZ	AG	DX	Lens base	レンズベース			
6	PCOVP2252FCAZ	AH	DX	Dustproof cover	防塵カバー			
7	XEBS740P10000	AA	DD	Screw(4×10)	ビス			
8	LX-BZ0007QSPZ	AC	DD	Lens base adjust screw	レンズベース調整ビス			
9	LPLTM7753FCZ1	AH	DX	Lens unit fixing plate	レンズユニット取付板			
10	PSHEP5410FCZZ	AB	DJ	Dustproof sheet	防塵シート			
11	MSPRP3479FCZZ	AC	DJ	Mirror fixing spring	ミラ押えスプリング			
12	LDAiU0807FCA1	AY	FQ	Mirror base	ミラーベース			
13	PSHEP5411FCZ1	AA	DJ	Dustproof sheet 2	防塵シート 2			
14	PMLT-1789FCZZ	AC	DJ	CCD cushion	CCD ゴム			
15	PSHEP6124FCZZ	AC	DJ	Lamp dustproof mylar	ランプ防塵マイラー			
16	PMLT-1407FCZZ	AC	DJ	Damper sponge	消音スポンジ			
17	PMiR-0194FCZ1	BF	GN	3rd mirror	第3ミラー			
18	PMLT-1864FCZZ	AF	DS	Dustproof cushion R	防塵クッション R			
19	PMiR-0164FCZ3	AP	EQ	1st mirror	第1ミラー			
20	PGiDM2887FCZZ	AP	EQ	Reading glass guide	読み取りガラスガイド			
21	XHBS740P08000	AA	DD	Screw(4×8)	ビス			
22	PSHEP6929FCZZ	AD	DJ	LED harness protect sheet	LEDハーネス保護シート			
23	XHBS740P14000	AB	DD	Screw(4×14)	ビス			
24	PSHEP6322FCZZ	AD	DJ	Reading glass mylar	読取ガラスマイラー			
25	PTPE-0284FCZZ	AB	DJ	Read glass tape	読取ガラステープ			
26	PGLSP0119FCZZ	BF	GN	Read glass	読み取りガラス			
27	PLGPZ0002QSZ1	AR	EQ	Waveguide stick	導光棒			
28	PSHEZ6927FCZZ	AD	DJ	Reflection sheet upper	反射シート上			
29	PSHEZ0849QSZZ	AC	DD	Reflection sheet	反射シート			
30	CPWBL0295QSE2	AU	EZ	LED PWB	LED 基板			
31	LPLTM9224FCZZ	AG	DS	LED heat sink F	LED 放熱板 F			
32	XEBS730P08000	AC	DD	Screw(3×8)	ビス			
33	LPLTM9225FCZZ	AG	DS	LED heat sink R	LED 放熱板 R			
34	PGiDM2888FCZZ	AM	EG	LED PWB guide	LED 基板ガイド			
35	PCOVP2253FCA2	AL	EB	Mirror base cover	ミラーベースカバー			
36	CPLTM6656FC02	AH	DX	Optical fixing plate	光学固定板			
37	PGUMS0317FCZZ	AD	DJ	Optical fixing rubber	光学固定ゴム			
38	PMiR-0195FCZ1	BF	GN	4th mirror	第4ミラー			
39	PMiR-0193FCZ1	BF	GN	2nd mirror	第2ミラー			
40	PCUSS0393FCZZ	AC	DJ	Optical cushion	光学クッション			
41	LX-BZ0833FCPZ	AC	DD	Screw(3×8)	ビス			
42	CBØX-0184FC01	AL	EB	Dark box	暗箱			
43	PSHEP6633FCZZ	AC	DD	DSPF FFC protect sheet	DSPF FFC 保護シート			
44	PMLT-2258FCZZ	AC	DD	Lamp Vibration proof cushion	ランプ防振ゴム			
45	PMLT-2373FCZZ	AD	DJ	Dust proof cushion	防塵ゴム			
46	PSHEP6960FCZZ	AD	DJ	Lamp dust proof mylar 1	ランプ防塵マイラー 1			
47	PMLT-2372FCZZ	AD	DD	Dust proof cushion 1	防塵ゴム 1			
501	CGiDM2887DS54	BG	GT	LAMP paper guide unit	ランプペーパーガイドユニット			
502	CDAiU0807DS59	BK	HC	Mirror base unit	ミラーベースユニット			



**【C18】**

DSPF 縮小光学ユニット (DSPF Reduction optical unit)



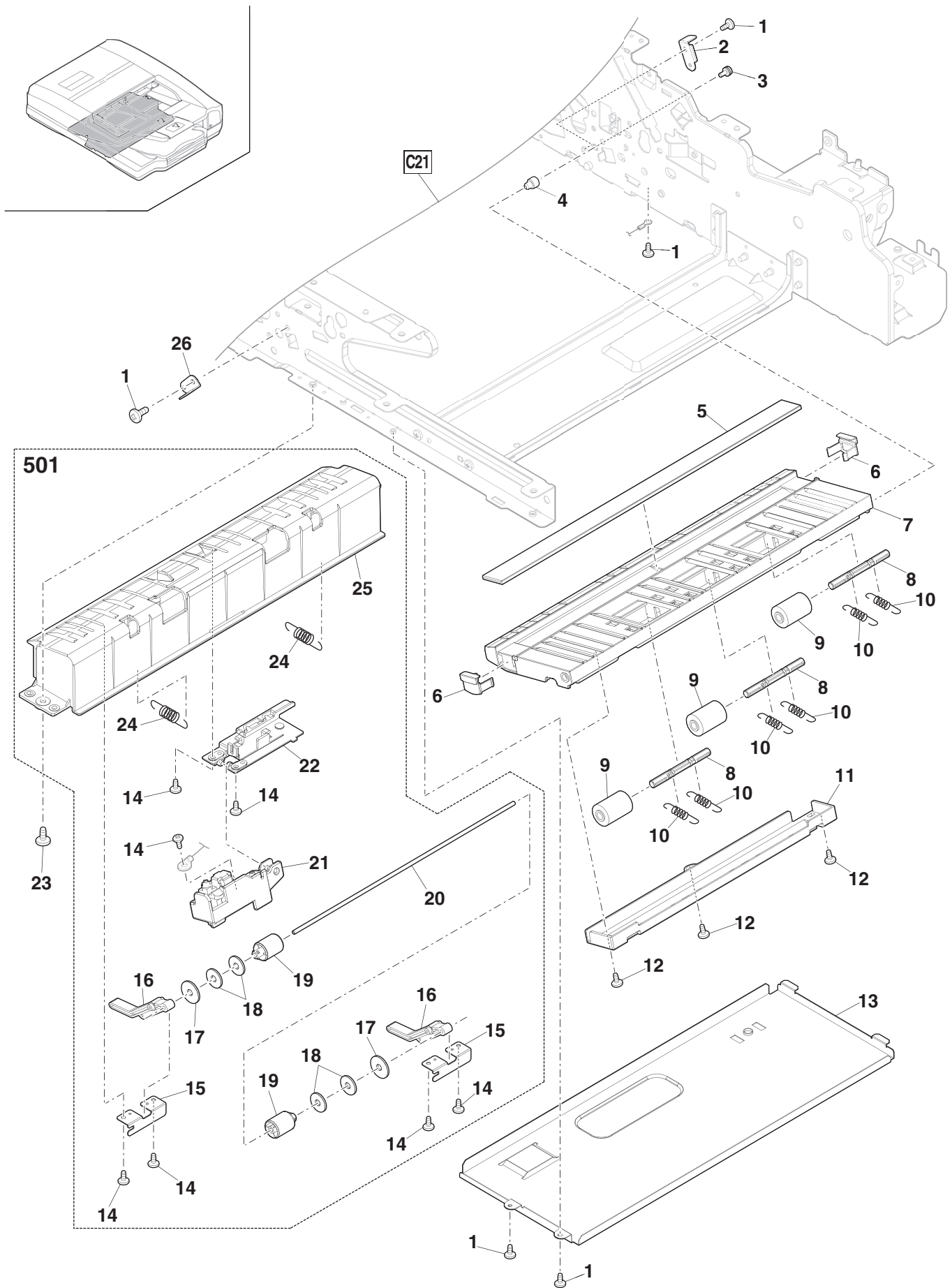
【C19】

DSPF 排紙ユニット (DSPF Delivery unit)

NO.	PARTS CODE	PRICE RANK		DESCRIPTION	Inter-change	Reason for change	Effective time
		Ex.	Ja.				
1	XHBS730P06000	AC	DD	Screw(3×6) ビス			
2	CPLTM8972FC01	AE	DS	Lower door fulcrum plate 下ドア支点板			
3	XBPS730P08KS0	AB	DD	Screw(3×8KS) ビス			
4	NSFTZ2970FCZZ	AD	DJ	White standard plate support shaft 白基準板支持軸			
5	CGLSP0111DS51	AQ	EQ	Protect glass unit 保護ガラスユニット			
6	LFIX-0625FCZZ	AC	DJ	White standard glass fixture 白基準ガラス押え			
7	LDAIU0711FCA2	AP	EQ	White standard base 白基準ベース			
8	NSFTP3413FCAZ	AC	DJ	Follower collar shaft 従動コリヤット			
9	NRÖLP0896FCZZ	AC	DD	Transport follower roller 搬送従動ローラー			
10	MSPRT3523FCZZ	AB	DJ	Lower door follower spring 下ドア従動スプリング			
11	PCÖVP1937FCBZ	AF	DS	Follower roller cover 従動ローラーカバー			
12	XEBS740P10000	AA	DD	Screw(4×10) ビス			
13	PCÖVP1903FCZ1	AL	EB	Delivery lower paper guide cover 排紙下ペーパーガイドカバー			
14	XEBS730P08000	AC	DD	Screw(3×8) ビス			
15	LPLTM6757FCZZ	AC	DJ	Arm fixing plate アーム取付板			
16	MARMP0350FCZZ	AC	DJ	Delivery pressure arm 排紙加圧アーム			
17	PGUMR0333FCZZ	AB	DJ	Delivery rubber 19(Black) 蹴り出しゴム 19			
18	PGUMR0315FCZZ	AC	DJ	Delivery rubber 15(Gray) 蹴り出しゴム 15			
19	NRÖLP0011QSZZ	AD	DJ	Delivery follower roller 排紙従動ローラー			
20	NSFTZ2989FCZZ	AG	DS	Delivery follower shaft 排紙従動シャフト			
21	PCÖVP1824FCZ1	AE	DS	Stamp cover スタンプカバー			
22	LHLDZ1696FCZZ	AD	DJ	Stamp holder スタンプホルダー			
23	XHBS740P08000	AA	DD	Screw(4×8) ビス			
24	MSPRT3512FCZZ	AC	DJ	Delivery follower spring 排紙従動スプリング			
25	PGIDM2164FCA1	AQ	EQ	Delivery paper guide lower 排紙ペーパーガイド下			
26	CPLTM6229FC05	AE	DS	White standard fulcrum plate 白基準支点板			
501	CGIDM2164DS54	AW	FG	Delivery lower paper guide unit 排紙下ペーパーガイドユニット			

**【C19】**

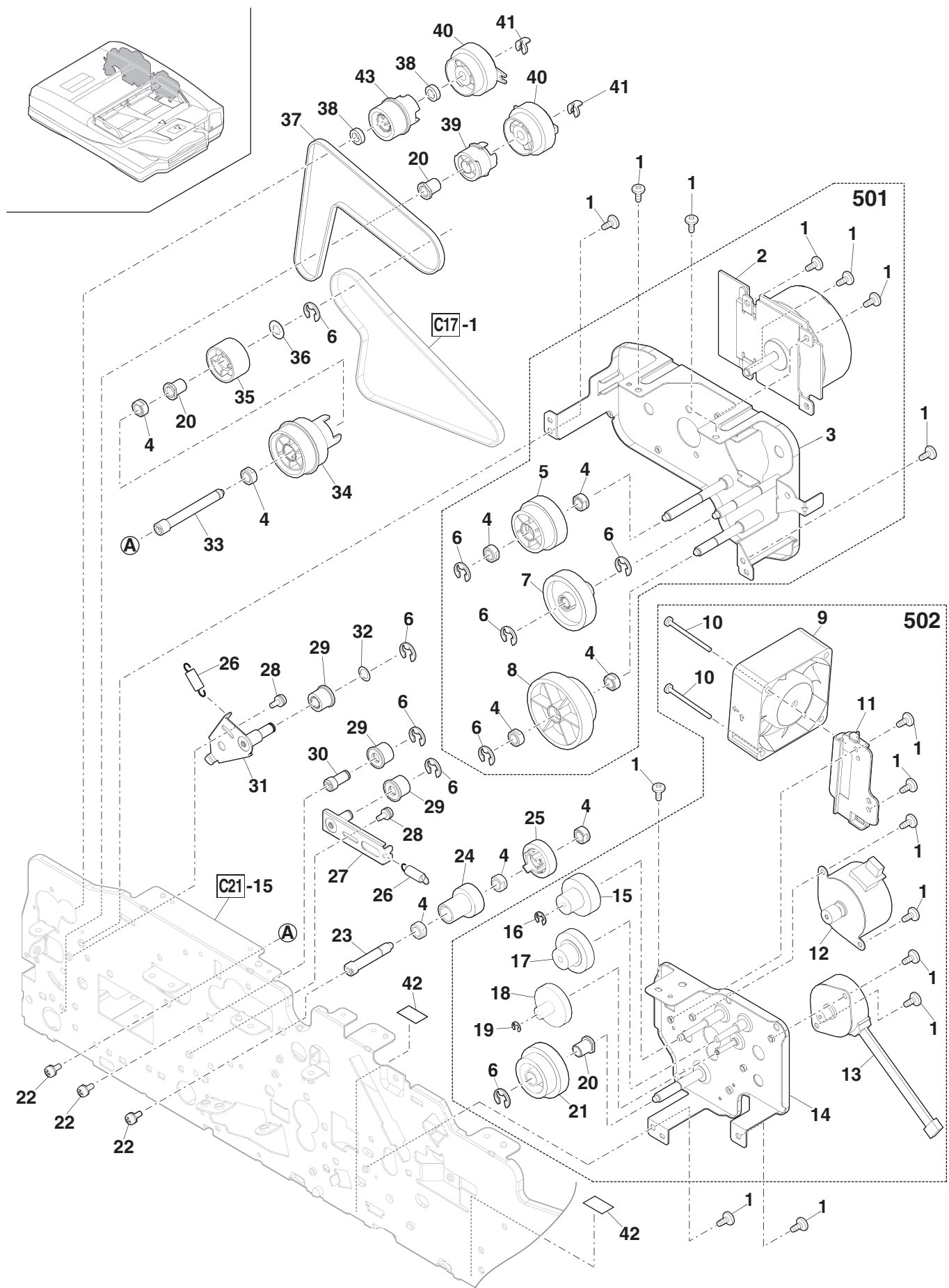
**DSPF 排紙ユニット (DSPF Delivery unit)**





**【C20】**

**DSPF 駆動ユニット (DSPF Drive unit)**



【C21】

DSPF フレーム部 (DSPF Frame section)

NO.	PARTS CODE	PRICE RANK		DESCRIPTION	Inter-change	Reason for change	Effective time
		Ex.	Ja.				
1	XHBS740P08000	AA	DD	Screw(4×8)			
2	MHNG-0253FCZZ	BK	HG	DSPF hinge R			
3 ♣	CPWBX2250DS71	BW	RR	DSPF control PWB			
	CPWBX2250DS72	BW	RR	DSPF control PWB			
	CPWBX2250DS73	BW	RR	DSPF control PWB			
4	XHBS730P06000	AC	DD	Screw(3×6)			
5	LPLTM8975FCZZ	AL	EB	DSPF control fixing plate			
6	XRESP70-08000	AA	DD	E ring(E7)			
7	NGERH1378FCZZ	AD	DJ	Fan type gear			
8	LPI NS7062SCZZ	AA	DD	Spring pin(φ3-16)			
9	NBRGC0133FCZ1	AC	DJ	Bearing(φ8)			
10	XEBS740P10000	AA	DD	Screw(4×10)			
11	PCÖVP1901FCCZ	AC	DJ	Interface harness cover			
12	PSPÖ-0003FCPZ	AC	DJ	DSPF sponge			
13	PGi DM2175FCZZ	AE	DS	Interface harness guide			
15 G	LFRM-1693FCZ1	BA	FX	Rear frame			
	LFRM-1693FCZ2	BA	FX	Rear frame	3	Specification change	18/Jun RC
16	LFI X-0703FCZZ	AC	DD	Open/close detect fixing plate			
17	PSHEZ5484FCZZ	AA	DJ	Damper cushion			
18	PBRSS0232FCZ2	AE	DJ	Delivery discharge brush			
19	LSTYM0613FCZZ	AT	EZ	Delivery section stay			
20	LFRM-1197FCZZ	AS	EZ	Front frame			
21	LHLDZ1694FCAZ	AD	DJ	Book detect holder			
22	MSPRT3492FCZZ	AC	DJ	Book detect lever spring			
23	MLEVP0994FCAZ	AC	DD	Book detect lever			
24	VHPSG2A241+-1	AG	DX	Photo sensor(SG2A241)			
25	PSHEZ5449FCZ2	AC	DJ	Delivery sheet RSPF			
26	PSHEP5407FCZZ	AA	DJ	Transport mylar			
27	PGi DH2179FCZZ	AN	EG	Delivery paper guide			
28	MARMP0512FCZZ	AG	DX	Delivery line arm			
29	NSFTZ3794FCZZ	AQ	EQ	Lift up shaft			
30	LPLTM6650FCZZ	AD	DJ	Lift up plate			
31	XBPS730P08KS0	AB	DD	Screw(3×8KS)			
32	PCÖVP1898FCZZ	AC	DJ	Lift up shaft cover			
33	LX-BZ0931FCZZ	AC	DD	Step screw(M3)			
34	MSPRD3239FCZ1	AF	DS	Lift spring			
35	NSFTZ2981FCZZ	AK	DX	Joint shaft			
36	PSHEZ0448QSZZ	AA	DJ	Optical bottom sheet			
37	LPLTM6954FCZZ	AR	EQ	DSPF reinforce plate A			
38	XBPS740P08KS0	AB	DD	Screw(4×8KS)			
39	LPLTM6654FCZZ	AK	DX	Optical joint plate			
40	MHNG-0252FCZ1	BM	HV	DSPF hinge L			
41	PGi DM2803FCAZ	AH	DX	Harness guide			
42	XBTSC50P16000	AA	DD	Screw(5×16)			
43	LX-BZ1129FCPZ	AG	DX	SPF step screw R			
44	LX-BZ1160FCPZ	AC	DJ	Screw			
45	LX-BZ0776FCPZ	AG	DD	Step screw R			
46	PSHEP6961FCZZ	AC	DD	Edge dust proof mylar			
47 H	PSHEZ7020FCZZ	AD	DD	Dust drop prevention sheet	-	Improve performance	1st Lot
501	CHLDZ1694DS53	AK	DX	Book detect holder			
502	CGi DH2179DS51	AT	EZ	Delivery paper guide unit			

**【C21】**

DSPF フレーム部 (DSPF Frame section)

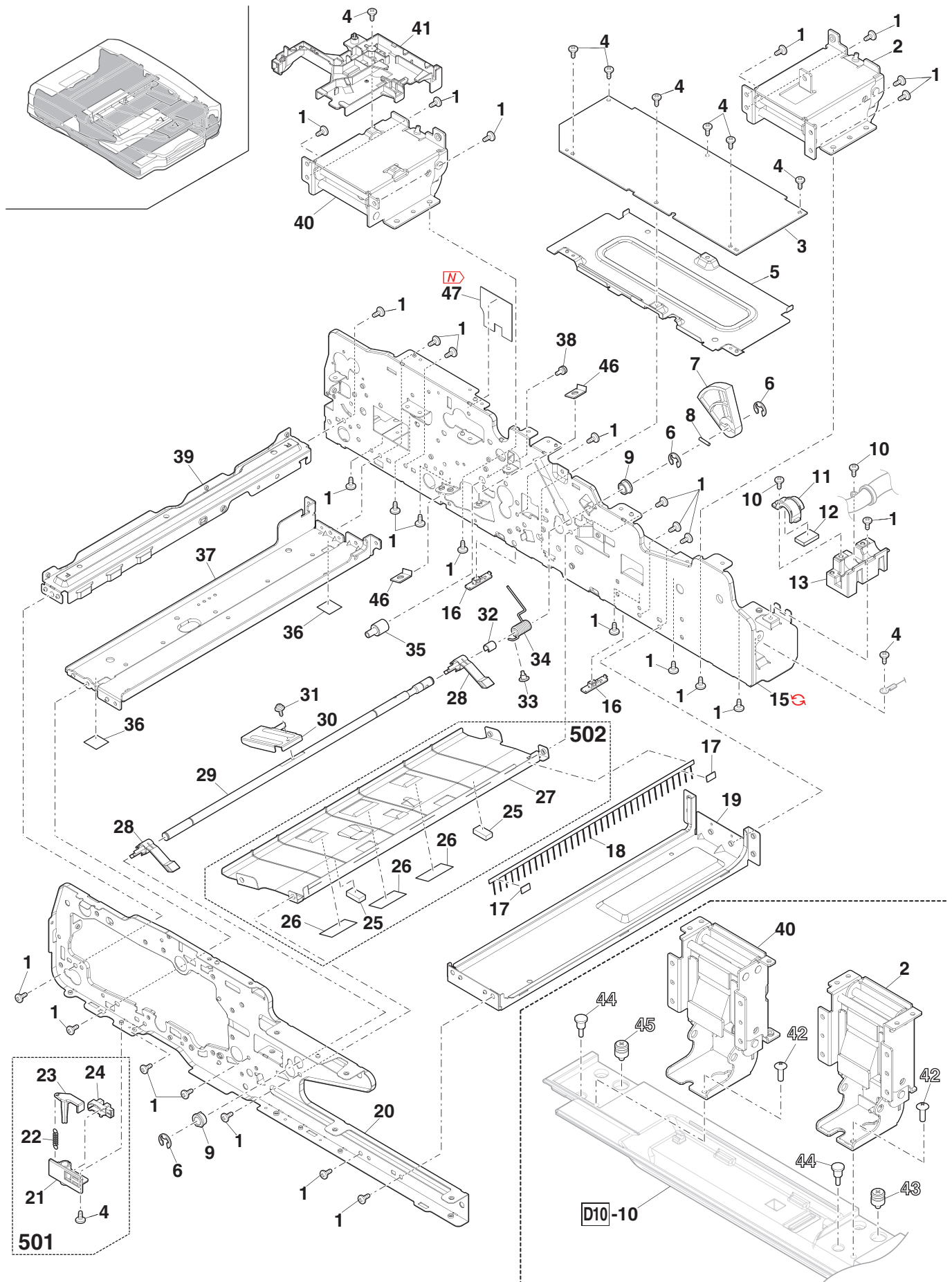
**Matrix**

No.3	DSPF コントロール基板 (DSPF control PWB)		
PARTS CODE	Americas	Europe Australia Asia	Japan
CPWBX2250DS71	1st Lot		
CPWBX2250DS72		1st Lot	
CPWBX2250DS73			1st Lot



【C21】

DSPF フレーム部 (DSPF Frame section)





**[D10]**

スキャナユニット 1(Scanner unit 1)

NO.	PARTS CODE	PRICE RANK		DESCRIPTION	Inter-change	Reason for change	Effective time
		Ex.	Ja.				
1	NSFTZ3489FCZZ	AD	DJ	Original detect fulcrum shaft			
2	MSPRT4106FCZZ	AE	DS	Original detect spring			
3	MARMP0458FCDZ	AL	EB	Original detect arm upper			
	MARMP0458FCD1	AL	EB	Original detect arm upper	1	CCJ-2007 CCE-1909	18/May RC
4	XHBS730P08KS0	AC	DD	Screw(3×8KS)			
5	CPWBF1453FCF2	BA	FX	Original detect emission PWB			
6	MARMP0459FCDZ	AL	EB	Original detect arm lower			
7	XEPS730P05000	AA	DD	Screw(3×5)			
8	PSLDP0200FCZZ	AC	DD	Original detect shading plate			
9	XHBS740P08000	AA	DD	Screw(4×8)			
10	GCAB-1673FCAZ	BE	GN	Upper cabinet rear			
	GCAB-1673FCZZ	BE	GN	Upper cabinet rear			
11	PMLT-1896FCZ1	AC	DD	Rail cushion			
12	LPLTM6523FCZZ	AF	DS	OC reinforce plate			
13	XHBS730P06000	AC	DD	Screw(3×6)			
14	LPLTM9205FCZZ	AQ	EQ	OC fixing plate			
15	LPLTM9063FCZZ	AD	DJ	OC fixing support plate L			
16	XHBS730P04000	AA	DD	Screw(3×4)			
17	PCÖVP2185FCZZ	AG	DS	FFC cover			
18	CPLTM8694DS64	BW	RR	Lens unit			
19	PSHEZ6318FCPZ	AK	DX	FFC cover ground seat			
20	PGSK-0088FCPZ	AH	DX	Gasket(L=30)			
21	PBOX-0199FCZZ	AL	EB	Dark box			
22	LFIX-0537FCAZ	AD	DJ	Harness fixing			
23	XHBS740P06000	AA	DD	Screw(4×6)			
24	LDAIU0610FCAZ	AE	DJ	Harness fixing base			
25	PSHEZ0996QSZZ	AC	DD	MHPS sensor harness protect sheet A			
26	PGUMS0283FCZ2	AA	DJ	Table glass gum			
27	LPLTM0817QSZZ	AD	DJ	MHPS sensor fixing plate			
28	VHPSG2A241+-1	AG	DX	Photo sensor(SG2A241)			
29	PMLT-1791FCZZ	AA	DJ	T glass lower cushion			
30	PCÖVP2332FCZZ	AF	DS	OP FFC cover			
31	LPLTM7981FCZZ	AC	DJ	Open/close sensor fixing plate			
32	LPLTM9064FCZZ	AC	DD	OC fixing support plate R			
33	PMLT-1958FCZZ	AC	DD	Optical cushion B			
34	PSHEZ5768FCZZ	AA	DJ	Screw protect sheet			
35	PMLT-1959FCZZ	AC	DD	Optical cushion C			
36	PMLT-1789FCZ1	AC	DD	CCD cushion			
37	PSHEP6212FCZ1	AB	DD	OP FFC protect sheet			
38	PMLT-1896FCZZ	AB	DJ	Rail cushion			
	(Unit)						
901	DUNT-9571DS11	CH	UP	Optical unit [Include Block[D11],[D12]]			
	DUNT-9571DSZZ	CH	UP	Optical unit [Include Block[D11],[D12]]			
	DUNT-9571DS12	CK	UR	Optical unit [Include Block[D11],[D12]]			

**【D10】**

## スキャナユニット 1(Scanner unit 1)

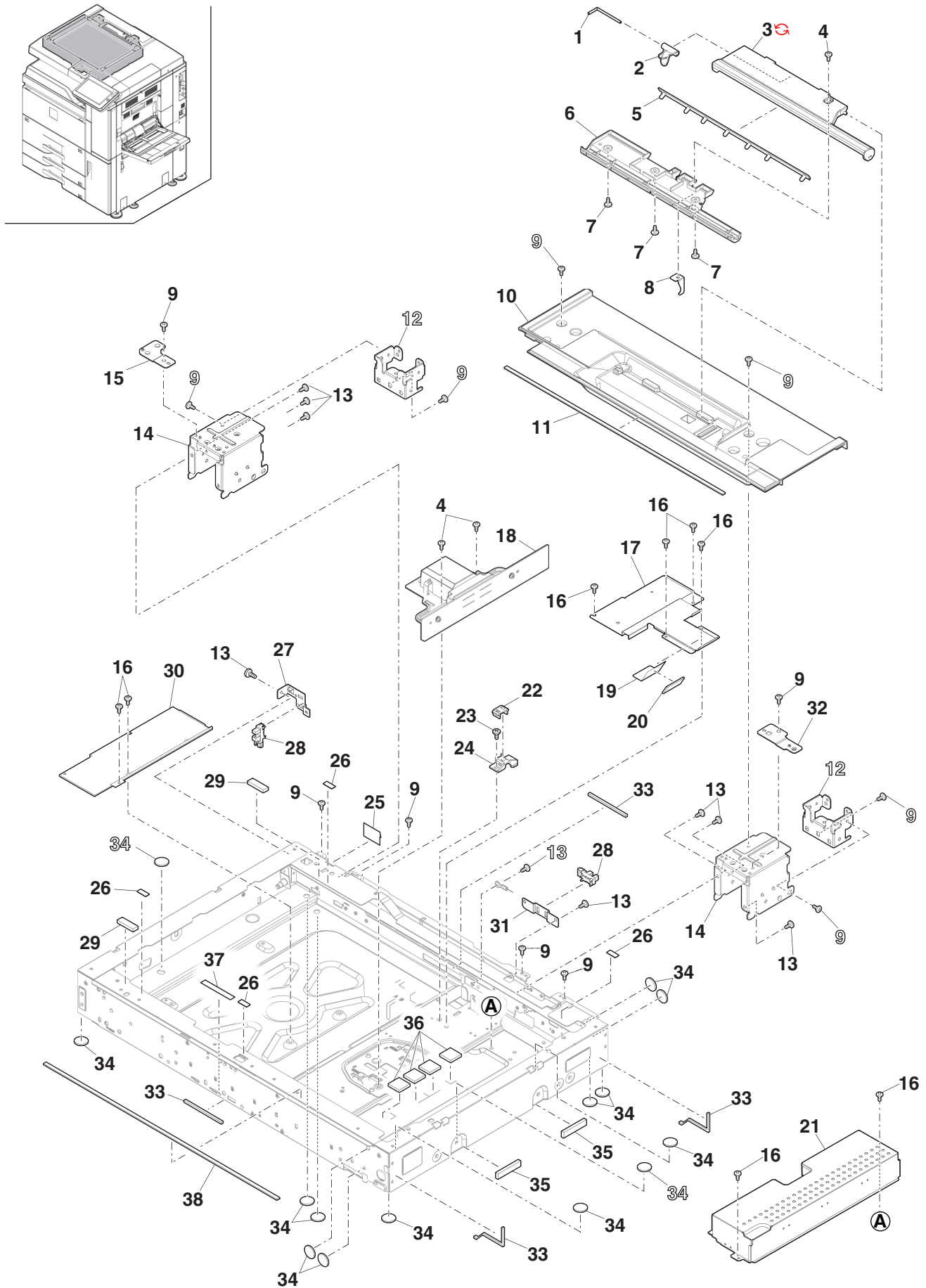
**Matrix**

No.10	上キャビ後 (Upper cabinet rear)	
PARTS CODE	Americas	Europe Australia Asia Japan
GCAB-1673FCAZ	1st Lot	
GCAB-1673FCZZ		1st Lot

No.901	光学ユニット (Optical unit)		
PARTS CODE	Americas	Europe Australia Asia	Japan
DUNT-9571DS11		1st Lot	
DUNT-9571DS12			1st Lot
DUNT-9571DSZZ	1st Lot		

# 【D10】

## スキャナユニット 1(Scanner unit 1)



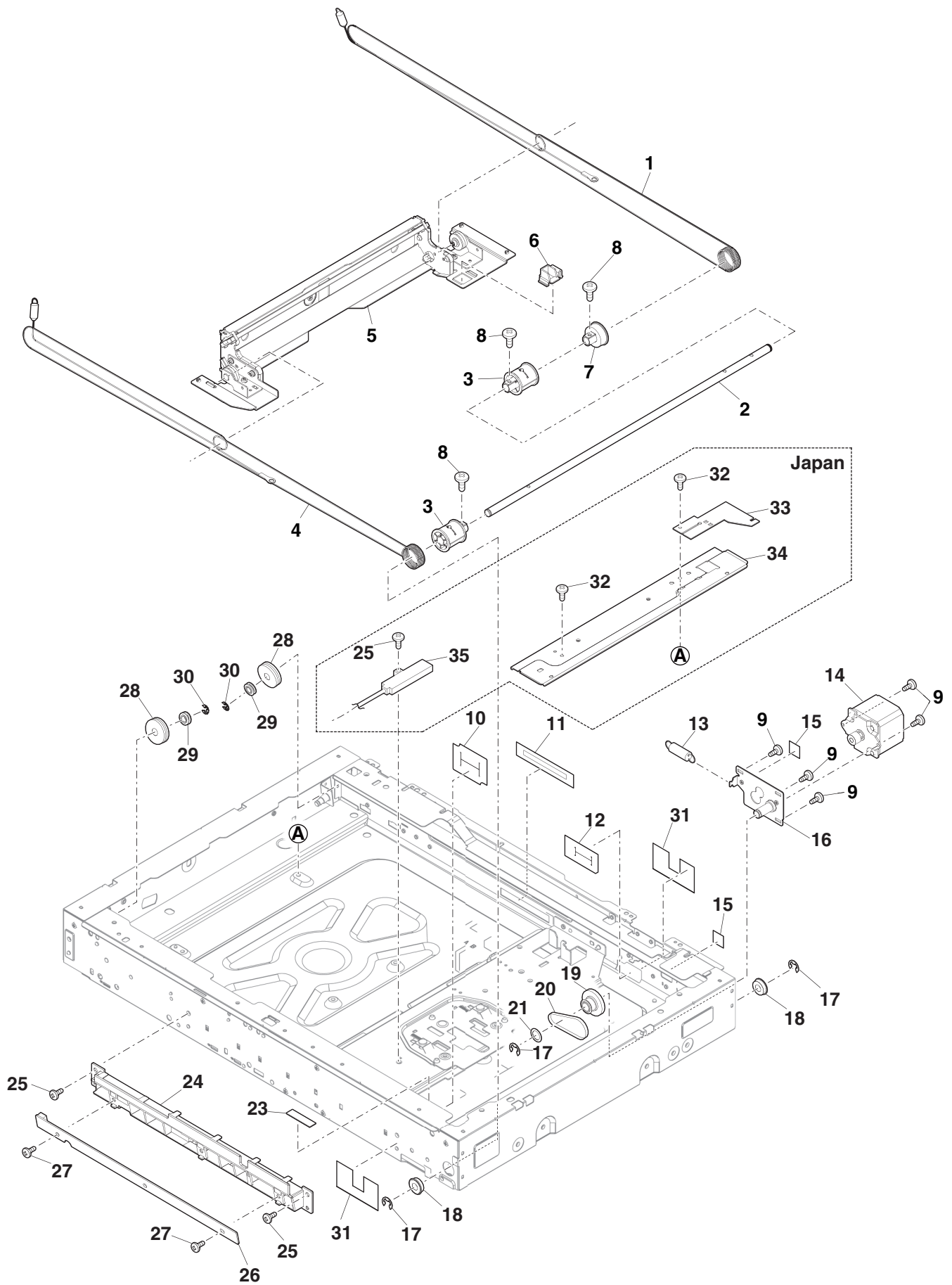
【D11】

スキャナユニット 2(Scanner unit 2)

NO.	PARTS CODE	PRICE RANK		DESCRIPTION	Inter-change	Reason for change	Effective time
		Ex.	Ja.				
1	PWiR-0223FCZ1	AP	EQ	MB wire R			
2	NSFTZ3969FCZZ	AP	EQ	Winder drive shaft			
3	NPLYZ0594FCZZ	AE	DS	Winder pulley			
4	PWiR-0224FCZ1	AP	EQ	MB wire F			
5	CHLDZ2368DS53	BB	GD	2/3 mirror unit			
6	PGiDM1890FCZ1	AC	DJ	CL guide			
7	NPLYZ0593FCZZ	AE	DJ	Pulley(50T)			
8	XBBS730P08KS0	AC	DD	Screw(3×8KS)			
9	XHBS730P06000	AC	DD	Screw(3×6)			
10	PSHEP5972FCZZ	AB	DJ	OP harness sheet			
11	PSHEP6310FCZZ	AB	DD	FFC protect sheet			
12	PSHEP6554FCZZ	AC	DD	OP harness sheet R			
13	MSPRT3388FCZZ	AC	DJ	Mirror motor spring			
14	RMÖTS1103FCPZ	BC	GJ	Motor			
15	PSHEZ0469QSZZ	AA	DJ	Optical right hole mylar B			
16	CPLTM7978FC01	AF	DS	Mirror motor fixing plate			
17	XRESP70-08000	AA	DD	E ring(E7)			
18	NBRGY0466FCZ1	AK	DX	Bearing(φ8-16)			
19	NGERH1647FCZZ	AE	DJ	Mirror motor idle gear			
20	NBLTH0440FCZZ	AS	EQ	Winder drive belt			
21	LX-WZ0119FCP1	AC	DD	Washer			
23	PGUMS0336FCZZ	AB	DJ	Table glass gum			
24	LHLDZ1945FCBZ	AG	DS	ORS PWB holder			
25	XHBS740P06000	AA	DD	Screw(4×6)			
26	CPWBF2090FCE3	BA	FX	ORS PD PWB			
27	XEPS740P06000	AB	DD	Screw(4×6)			
28	NPLYZ0565FCZZ	AG	DX	Pulley			
29	NPLYZ0006QSZ1	AD	DJ	L pulley			
30	XRESP40-05000	AA	DD	E ring(E4)			
31	PMLT-1957FCZZ	AC	DD	Cushion A			
32	LX-BZ1041FCZZ	AB	DD	Screw(3×4)			
33	PSHEP7021FCZZ	AP	EQ	Dehumidification heater harness protect sheet			
34	LPLTM6923FCZZ	AG	DX	Heater fixing plate			
35	RHETP0177FCPZ	BE	GN	SCN Warm heater			

**【D11】**

スキャナーユニット 2(Scanner unit 2)



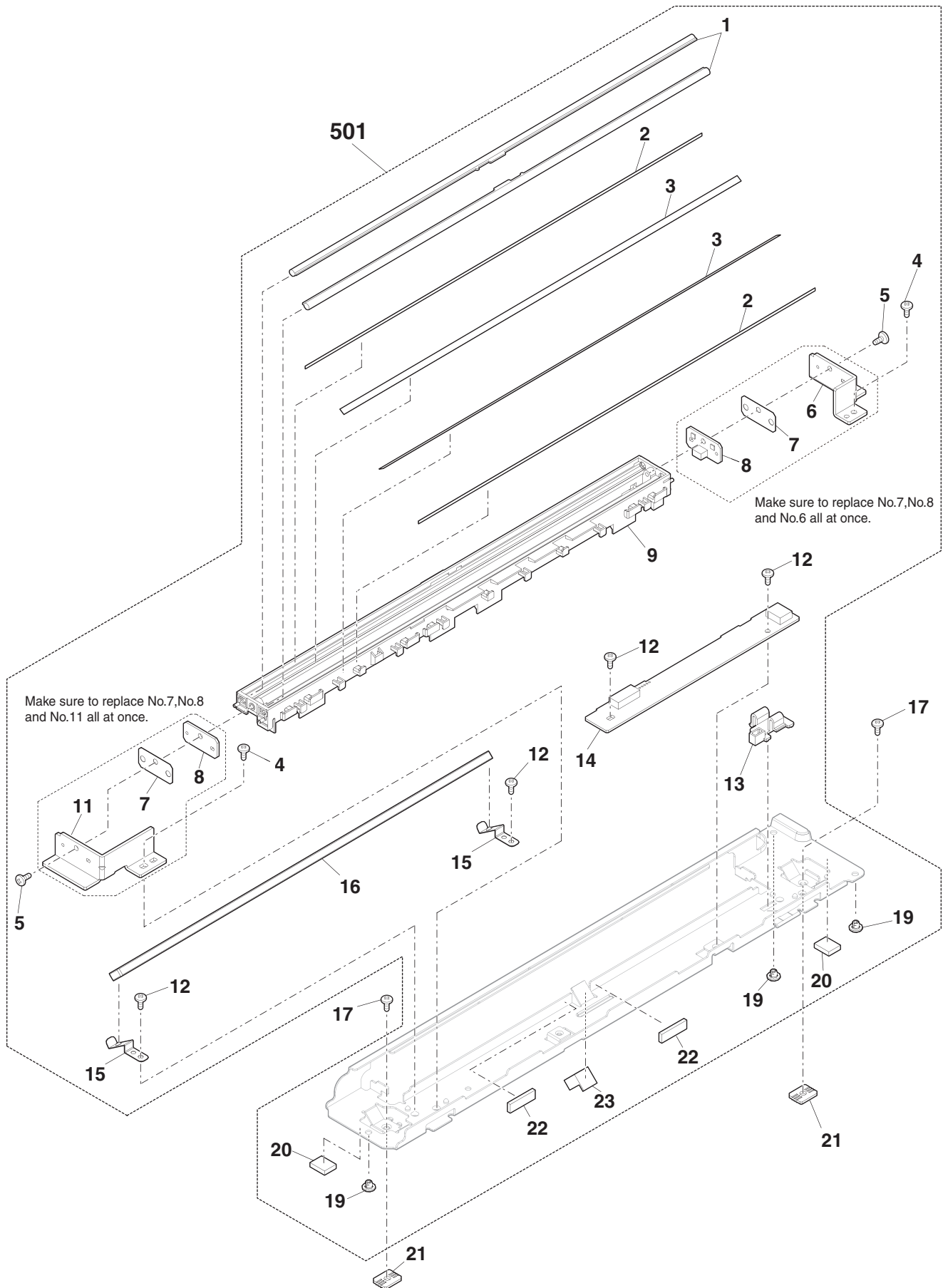
【D12】

ランプユニット (Lamp unit)

NO.	PARTS CODE	PRICE RANK		DESCRIPTION	Inter-change	Reason for change	Effective time
		Ex.	Ja.				
1	PLGPZ0002QSZ1	AR	EQ	Waveguide stick			
2	PSHEZ6913FCZZ	AD	DD	Reflection sheet			
3	PSHEZ0849QSZZ	AC	DD	Reflection sheet			
4	XBBS830P06000	AA	DD	Screw(3×6)			
5	XEBS730P08000	AC	DD	Screw(3×8)			
6	LPLTM8964FCZZ	AG	DX	LED heat sink R			
7	PSHEZ0835QSZZ	AG	DS	Thermal sheet			
8	CPWBL0295QSE2	AU	EZ	LED PWB			
9	PGiDM0252QSZ1	AK	DX	LED PWB guide			
11	LPLTM8963FCZZ	AH	DX	LED heat sink F			
12	XHBS730P06000	AC	DD	Screw(3×6)			
13	LFiX-0673FCZZ	AC	DJ	CL lead harness fixture			
14	CPWBN2231FCE2	AZ	FQ	LED DRV PWB			
15	MSPRP4030FCZZ	AE	DJ	Mirror spring LED			
16	PMiR-0164FCZ3	AP	EQ	1st mirror			
17	XBBS740P06000	AA	DD	Screw(4×6)			
19	MSLiP0166FCZZ	AE	DJ	Slider			
20	PMLT-1614FCZZ	AA	DJ	Rail cushion			
21	LHLDZ1505FCZZ	AC	DJ	Wire holder			
22	PMLT-2258FCZZ	AC	DD	Lamp Vibration proof cushion			
23	PCUSS0033QSZZ	AC	DJ	Mirror cushion N			
501	DUNT-1225RS18	BH	HC	Lamp unit			

# 【D12】

## ランプユニット (Lamp unit)



# 【F10】

## 手差し給紙トレイ (Manual paper feed tray)

NO.	PARTS CODE	PRICE RANK		DESCRIPTION	Inter-change	Reason for change	Effective time
		Ex.	Ja.				
1	T LABH5806FCZZ	AH	DX	MF paper direction label MF 用紙方向ラベル			
2	T LABH5110FCZZ	AD	DJ	MF size label MF サイズラベル			
♣	T LABH5412FCZZ	AE	DJ	MF size label MF サイズラベル			
3	P G i DM2603FCZZ	AE	DJ	MF regulation plate R MF 規制板 R			
4	P G i DM2602FCZZ	AE	DJ	MF regulation plate F MF 規制板 F			
5	L S O U - 0253FCZZ	AQ	EQ	MF tray upper MF トレイ上			
6	N G E R R 2182FCZZ	AD	DJ	MF width detect rack MF 幅検知ラック			
7	X E P S 730P06X00	AA	DD	Screw(3×6) ビス			
8	N G E R P 2181FCZZ	AD	DJ	MF width detect pinion gear MF 幅検知ピニオンギア			
9	L P L T P 8200FCZZ	AG	DS	MF width detect fixing plate MF 幅検知取付板			
10	X E B S 730P08000	AC	DD	Screw(3×8) ビス			
11	M S P R P 3331FCZZ	AB	DJ	MF width detect plate spring MF 幅検知板スプリング			
12	P C O V P 1821FCZ1	AL	EB	MF tray upper inner cover MF トレイ上内カバー			
13	L S O U - 0201FCZ3	AN	EQ	MF tray 2 upper MF トレイ2 上			
14	V H P S G 2A241+-1	AG	DX	Photo sensor(SG2A241) フォトセンサー			
15	P G i D W 2367FCZZ	AF	EQ	MF support guide MF 補助ガイド			
16	M L E V P 0929FCZ1	AC	DJ	MF paper detect actuator MF 用紙検知アクチュエーター			
17	L S O U - 0202FCZZ	AL	EB	MF tray 2 lower MF トレイ2 下			
18	C P W B F 0106QSE9	AS	EQ	Manual paper feed VR PWB 手差し VR 基板			
19	L H L D Z 1631FCZZ	AD	DJ	MF harness holder MF ハーネスホルダー			
20	P C O V P 1835FCZZ	AC	DJ	MF harness cover MF ハーネスカバー			
23	M A R M P 0322FCZZ	AC	DJ	MF tray arm MF トレイアーム			
24	R D T C H 0252FCZZ	AU	EZ	Temperature-humidity sensor 温湿度センサー			
25	N S F T Z 2938FCZZ	AK	DX	MF tray fixing shaft MF トレイ取付軸			
26	L X - B Z 1144FCPZ	AA	DD	Pinion gear screw ピニオンギア用ビス			
27	M L O K Z 0012FCZZ	AC	DJ	ADU open/close door lock ADU 開閉ドアロック			
28	M S P R C 4223FCZZ	AC	DJ	MF tray lock spring MF トレイロックスプリング			
29	L S O U - 0200FCZ1	AX	FG	MF tray lower MF トレイ下			
501	C S O U - 0253DS52	BB	GD	Joint slide unit 連結スライドユニット			
	(Unit)						
901	C S O U - 0200DS58	BM	HV	Multi tray unit マルチトレイユニット			

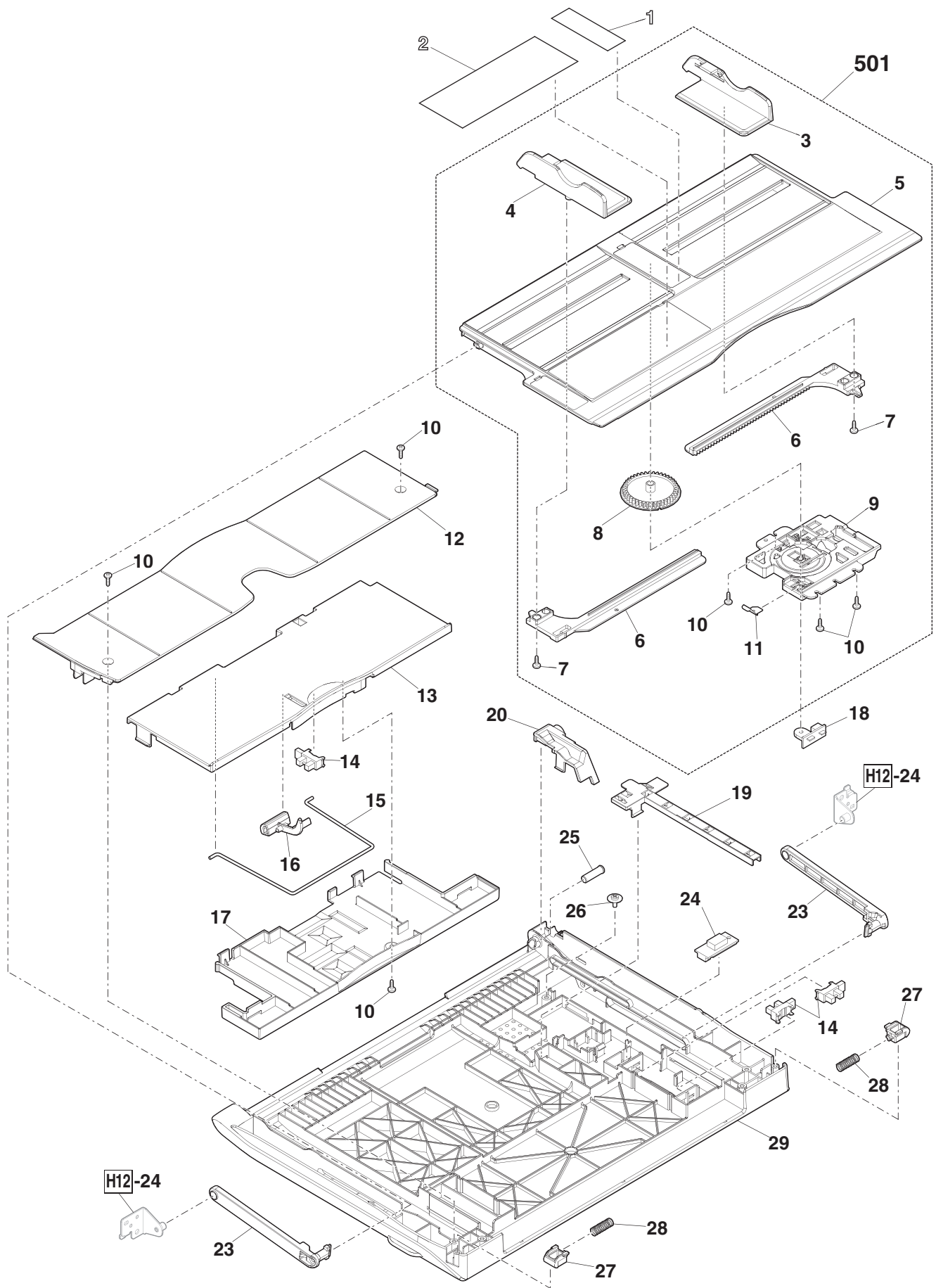
### Matrix

No.2	MF サイズラベル (MF size label)	
PARTS CODE	Americas Europe Australia Asia	Japan
T LABH5110FCZZ	1st Lot	
T LABH5412FCZZ		1st Lot



**【F10】**

手差し給紙トレイ (Manual paper feed tray)



## 【F11】

## 手差し給紙ユニット 1(Manual paper feed unit 1)

NO.	PARTS CODE	PRICE RANK		DESCRIPTION	Inter-change	Reason for change	Effective time
		Ex.	Ja.				
1	PCLR-0539FCZZ	AR	EQ	Gear collar(φ22.2)			
2	LPINS0265FCZZ	AB	DJ	SP Pin(3×12)			
3	XRESP70-08000	AA	DD	E ring(E7)			
4	NBRGY0730FCZ2	AP	EQ	Bearing			
5	XHBS730P08000	AB	DD	Screw(3×8)			
6	XEBS740P10000	AA	DD	Screw(4×10)			
7	XRESP50-06000	AA	DD	E ring(E5)			
8	NGERH1740FCZZ	AS	EQ	MF separate gear(18T)			
9	NGERH1510FCZZ	AD	DJ	PS front drive gear(20T)			
10	NBRGM0968FCZZ	AC	DD	Bearing(φ6)			
11	CPLTM6852FC01	AL	EB	MF drive plate			
12	LPINS0133FCZZ	AA	DD	Pin(φ2-10)			
13	XEPS730P08X00	AA	DD	Screw(3×8X)			
14	MSLIP0148FCZZ	AC	DJ	MF slider R			
15	MSPRC3407FCZ1	AC	DJ	MF slider spring			
16	PSHEZ5763FCAZ	AD	DJ	Pickup pad			
17	PCÖVP2521FCZZ	AE	DS	MF maintenance cover			
18	VHPSG2A241+-1	AG	DX	Photo sensor(SG2A241)			
19	LPLTP5827FCA1	AF	DS	Multi sensor fixing plate			
20	XEBS730P08000	AC	DD	Screw(3×8)			
21	PGiDM2789FCBZ	AY	FQ	MF lower guide			
22	MSLIP0147FCZZ	AC	DJ	MF slider F			
23	NRÖLR1595FCZZ	AP	EQ	MF transport roller			
24	CPLTM6705FC01	AK	DX	MF front plate			
25	XHBS740P08000	AA	DD	Screw(4×8)			
26	NRÖLP1468FCZZ	AE	DJ	Transport follower roller			
27	MSPRC3410FCZZ	AC	DJ	ADU follower roller spring upper			
28	NSFTZ2933FCZZ	BQ	LP	MF LCC pass roller shaft			
29	NCPL-0081FCZZ	AH	DX	One way coupling			
30	CSFTZ2935DS51	AM	EG	Separate roller coupling shaft			
31	PCLC-0316FCP1	AP	EQ	Separate torque limiter			
32	LPINS0333FCZZ	AB	DJ	Spring pin(φ2-12)			
33	NCPL-0067FCZZ	AD	DJ	Separate coupling			
34	LPINS0334FCZZ	AB	DJ	Spring pin(φ3-14)			
35	NSFTZ2934FCZZ	AR	EQ	MF separate roller shaft			
36	LHLDZ1630FCZZ	AC	DJ	MF separate roller rotation fulcrum holder			
37	NRÖLR1466FCZ1	AN	DX	Paper feed separate roller			
38	RPLU-0382FCAZ	AW	FG	Solenoid			
39	MARMP0327FCZZ	AC	DJ	MF stop arm			
40	NBRGY0715FCZ3	AM	EG	Bearing(φ6-10)			
41	MSPRD3667FCZZ	AC	DJ	MF stopper spring			
42	XRESP30-06000	AA	DD	E ring(E3)			
43	LSTPP0388FCZ1	AM	EB	Stopper			
44	LPLTM6706FCZZ	AN	EQ	MF lower base guide reinforce plate			
46	MSPRC3408FCZZ	AC	DJ	MF separate roller spring			
47	PMLT-1447FCZ1	AA	DJ	MF gate silence cushion			
48	XRESP40-06000	AA	DD	E ring(E4)			
49	NGERH1609FCZZ	AC	DJ	Gear(18T)			
50	PMLT-1767FCZZ	AC	DJ	Paper dust remove cushion			
51	PSHEZ6607FCZZ	AE	DS	MF Front separate sheet			
52	PSHEZ6524FCZ1	AD	DD	MF Pick up lower sheet			
53	LX-WZ5002BCZZ	AA	DD	Poly slider(M6)			

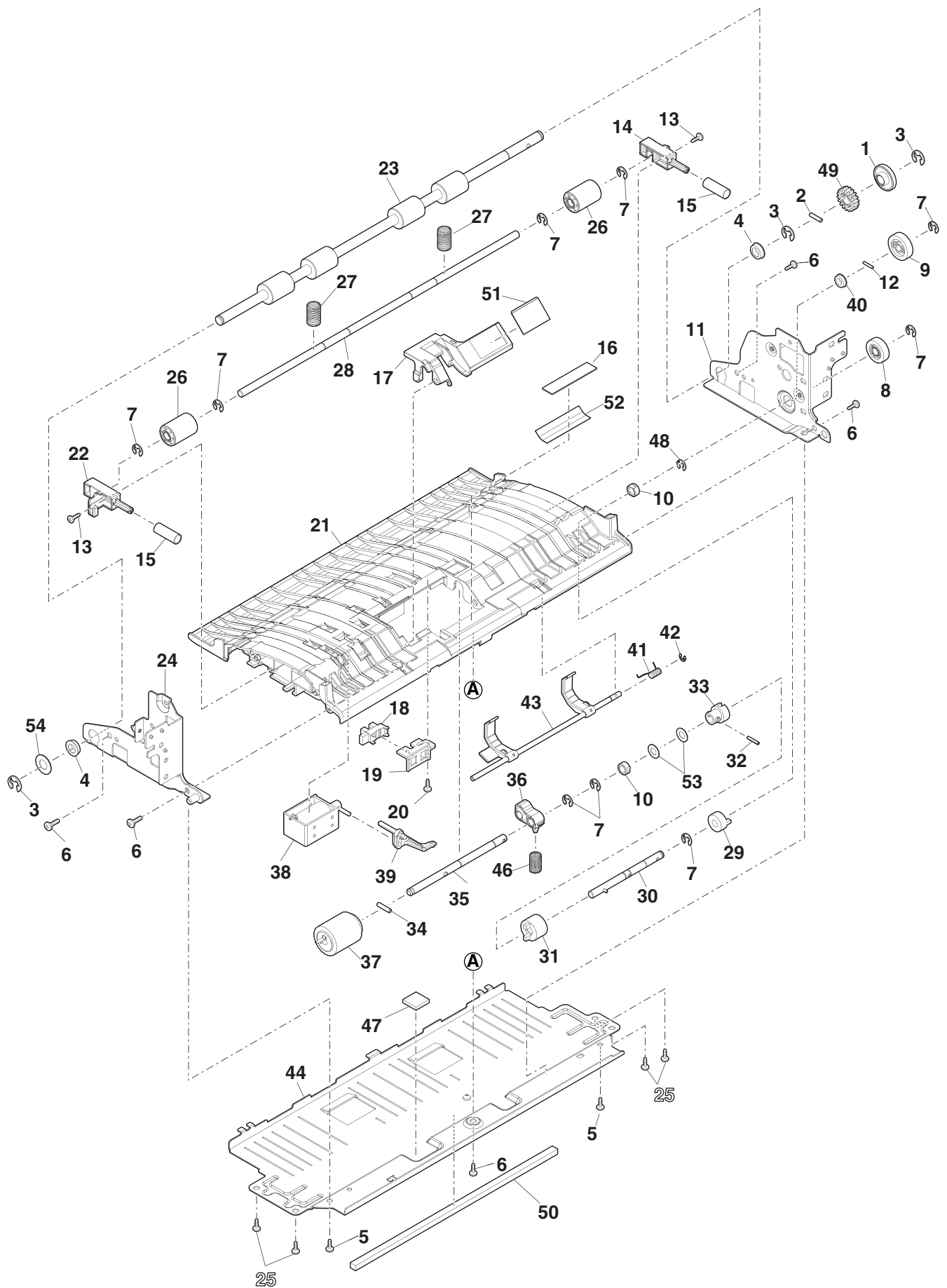
**【F11】**

## 手差し給紙ユニット1(Manual paper feed unit 1)

NO.	PARTS CODE	PRICE RANK		DESCRIPTION	Inter-change	Reason for change	Effective time
		Ex.	Ja.				
54	LX-WZ0454FCZZ	AD	DD	Poly slider(φ8-17) ポリスライダ-			
	(Unit)						
901	DUNT-7517DS22	BV	NU	Multi paper feed unit [Include Block[F12]] マルチ給紙ユニット			

**【F11】**

手差し給紙ユニット 1(Manual paper feed unit 1)



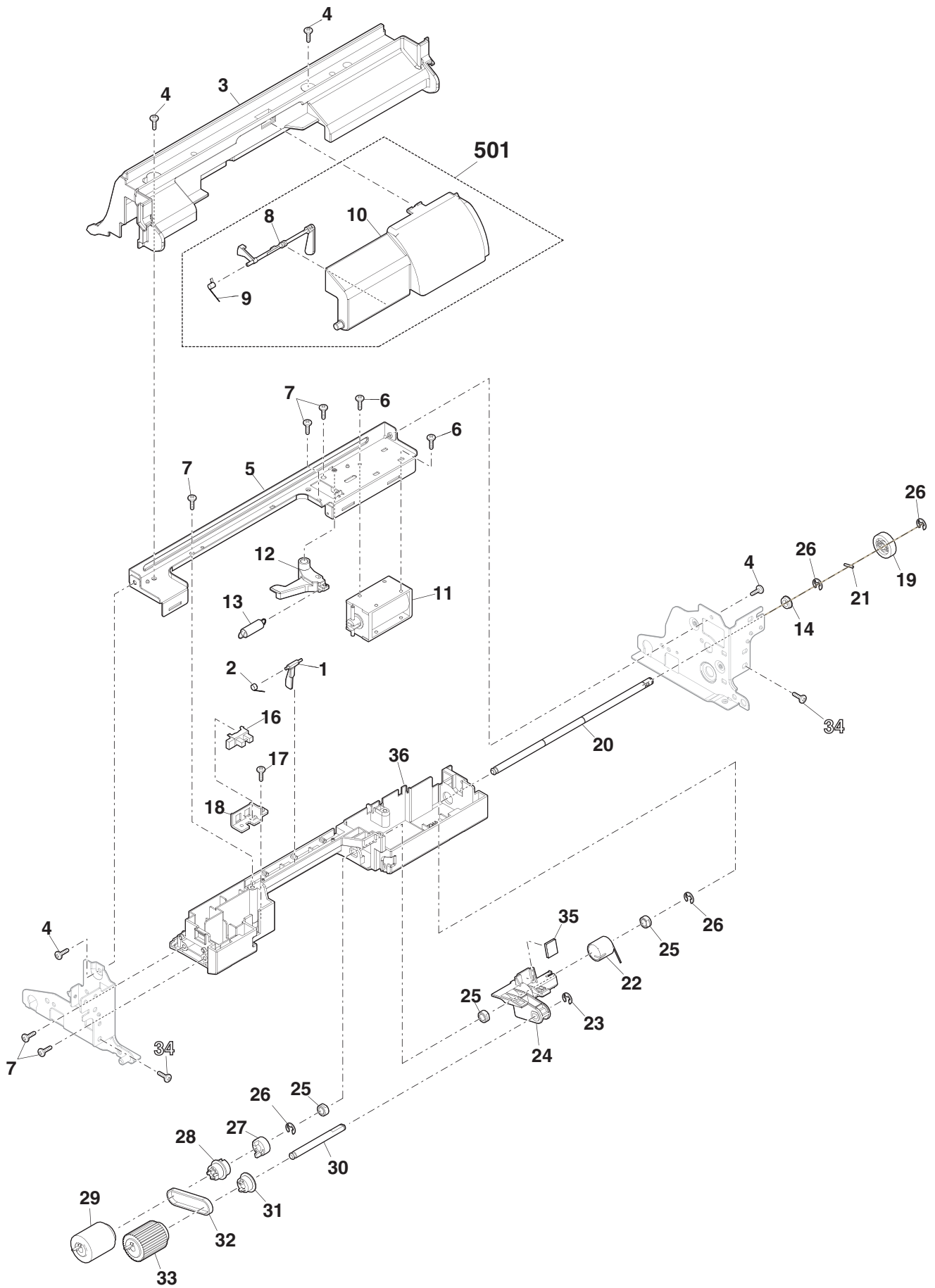
【F12】

手差し給紙ユニット 2(Manual paper feed unit 2)

NO.	PARTS CODE	PRICE RANK		DESCRIPTION	Inter-change	Reason for change	Effective time
		Ex.	Ja.				
1	MLEVP0938FCZZ	AC	DJ	MF paper enter sensor actuator MF 入紙センサーアクチュエーター			
2	MSPRD3421FCZZ	AB	DJ	MF paper enter sensor actuator spring MF 入紙センサーアクチュエータースプリング			
3	PGiDM2186FCZZ	AQ	EQ	MF ADU paper guide MF ADU ハンドガイド			
4	XHBS730P08000	AB	DD	Screw(3×8) ビス			
5	CPLTM6503FC04	AL	EB	MF upper guide reinforce plate MF 上ガイド補強プレート			
6	XBBS730P04000	AA	DD	Screw(3×4) ビス			
7	XEBS740P10000	AA	DD	Screw(4×10) ビス			
8	MLEVP0939FCZZ	AD	DJ	MF paper existence sensor actuator MF 用紙有無センサーアクチュエーター			
9	MSPRD3423FCZZ	AB	DJ	MF paper existence sensor actuator spring MF 用紙有無センサーアクチュエータースプリング			
10	PCÖVP1834FCZ1	AH	DX	MF pick up cover MF ピックアップカバー			
11	RPLU-0372FCAZ	BB	GD	Solenoid ソレノイド			
12	MARMP0506FCZZ	AL	EB	MF pick up solenoid arm MF ピックアップソレノイドアーム			
13	MSPRT4427FCZZ	AG	DS	MF pick up solenoid spring MF ピックアップソレノイドスプリング			
14	NBRGY0715FCZ3	AM	EG	Bearing(φ6-10) 軸受			
16	VHPSG2A241+-1	AG	DX	Photo sensor(SG2A241) フォトセンサー			
17	XEBS730P08000	AC	DD	Screw(3×8) ビス			
18	LPLTP5827FCA1	AF	DS	Multi sensor fixing plate マルチセンサー取付板			
19	NGERH1510FCZZ	AD	DJ	PS front drive gear(20T) PS 前駆動ギア			
20	NSFTZ3831FCZZ	AM	EG	MF paper feed roller shaft MF 給紙ローラー軸			
21	LPiNS0133FCZZ	AA	DD	Pin(φ2-10) 平行ピン			
22	MSPRD4366FCZ1	AG	DX	MF pick spring MF ピックアップスプリング			
23	XRESP40-06000	AA	DD	E ring(E4) E リング			
24	MARMP0507FCZZ	AP	EQ	MF pick up arm MF ピックアップアーム			
25	NBRGM0968FCZZ	AC	DD	Bearing(φ6) 軸受			
26	XRESP50-06000	AA	DD	E ring(E5) E リング			
27	NCPL-0081FCZZ	AH	DX	One way coupling ワンウェイカップリング			
28	NPLYZ0439FCZZ	AC	DJ	MF drive pulley 手差し駆動プーリー			
29	NRÖLR1466FCZ1	AN	DX	Paper feed separate roller 給紙分離ローラー			
30	NSFTZ2936FCZZ	AN	EG	MF pick up roller shaft MF ピックアップローラー軸			
31	NPLYZ0438FCZZ	AC	DJ	Pick up roller pulley(22P) 呼び込みローラー			
32	NBLTH0453FCZZ	AQ	EQ	MF pickup belt MF ピックアップベルト			
33	NRÖLR1467FCZ3	AN	EQ	Pick up roller 呼び込みローラー			
34	XHBS740P08000	AA	DD	Screw(4×8) ビス			
35	PSHEZ6465FCZZ	AC	DD	Pick up silence sheet ピックアップ消音シート			
36	PGiDM2754FCZZ	AS	EQ	MF upper base guide MF 上ベースガイド			
501	CCÖVP1834DS54	AP	EQ	Exterior cover unit 外装カバーユニット			

**【F12】**

手差し給紙ユニット 2 (Manual paper feed unit 2)



【F20】

給紙トレイユニット (Paper feed tray unit)

NO.	PARTS CODE	PRICE RANK		DESCRIPTION	Inter-change	Reason for change	Effective time
		Ex.	Ja.				
1	LPLTP6436FCZ2	AN	EQ	500 regulation plate R	500 規制板 R		
3	PTPE-0282FCZ1	AA	DJ	Side plate tape R	側板テープ R		
4	LPLTM6445FCZZ	AB	DJ	Regulation plate	規制板		
5	LPLTP6438FCZZ	AF	DS	Multi size detect plate	マルチサイズ検知プレート		
6	LPLTM6443FCZZ	AS	EQ	Rotation plate	回転板		
7	PSHEZ6066FCZZ	AC	DJ	Rotation plate sheet	回転板シート		
9	LPLTP6439FCZ1	AE	DS	Rear edge plate	後端板		
11	TLABH5805FCZZ	AM	EG	Tab paper explanation label	タブ紙説明ラベル		
13	LPLTP6437FCZ1	AQ	EQ	500 regulation plate F	500 規制板 F		
14	MLEVF1264FCZZ	AE	DJ	Width detect lever 2	幅検知レバー-2		
15	XEBS730P08000	AC	DD	Screw(3×8)	ビス		
16	LPLTP6440FCZ1	AD	DJ	OC adjust plate	OC調整板		
17	NGERH1609FCZZ	AC	DJ	Gear(18T)	ギア		
18	XEBS740P06000	AA	DD	Screw(4×6)	ビス		
19	LHLDW1226FCZZ	AB	DJ	Turn fastener	ターンファスター		
20	XEBS740P12000	AA	DD	Screw(4×12)	ビス		
21	LHLDZ1618FCZZ	AC	DJ	Rear edge plate holder	後端板ホルダー		
22	LX-BZ0586FCZZ	AA	DD	Screw(4×6)	ビス		
23	GCASP0177FCA1	BA	FX	500 cassette	500 カセット		
24	PSHEZ5760FCZZ	AC	DJ	Rotation damper sheet 2	回転消音シート2		
25	LX-BZ1023FCZZ	AD	DJ	Step screw	段ビス		
26	MSPRC4186FCZZ	AD	DJ	Cassette earth spring	カセットアーススプリング		
27	PSHEZ5387FCZ1	AD	DJ	Multi separate front sheet R	マルチ分離前シートR		
28	MLEVP0923FCZZ	AC	DJ	Remain actuator	残量アクチュエーター		
29	MSPRD3419FCZZ	AB	DJ	Remain actuator spring	残量アクチュエータースプリング		
31	XRESP70-08000	AA	DD	E ring(E7)	Eリング		
32	CPLTM6444DS51	AS	EZ	Lift plate	リフトプレート		
33	MSPRD3418FCZZ	AF	DS	Lift plate silent spring	リフトプレート消音スプリング		
34	MARMP0320FCZZ	AG	DX	Multi size detect arm	マルチサイズ検知アーム		
35	XWHS740-08120	AA	DD	Washer(φ4-12)	ワッシャー		
36 ♣	TCADZ6027FCZ1	AD	DJ	Size display card	サイズ表示カード		
	TCADZ6028FCZ1	AE	DJ	Size display card	サイズ表示カード		
	TCADZ6029FCZ1	AE	DJ	Size display card	サイズ表示カード		
37	NSFTZ3835FCZZ	AN	EG	Cassette lock shaft	カセットロック軸		
38 ♣	GCAB-1546FCBZ	BA	FX	Cassette front cabinet	カセット前キャビネット		
	GCAB-1546FCCZ	BA	FX	Cassette front cabinet	カセット前キャビネット		
39	JHNDP0217FCZZ	AK	DX	Cassette handle	カセット取手		
40	PTME-0355FCZ1	AC	DD	U cassette lock pawl	Uカセットロック爪		
41	LX-BZ3006SCPM	AA	DD	Screw(3×6)	ビス		
44	LHLDZ1728FCZ1	AD	DJ	Regulation plate spring holder	規制板バネホルダー		
45	MSPRC4221FCZZ	AD	DJ	Regulation plate spring holder spring	規制板バネホルダースプリング		
47	XRESP50-06000	AA	DD	E ring(E5)	Eリング		
48	LPINS0327FCZZ	AC	DJ	Spring pin(φ2-10)	スプリングピン		
49	MARMP0473FCZZ	AC	DJ	U cassette release arm	Uカセット解除アーム		
50	NBRGP1047FCZZ	AC	DD	Bearing(A2-PF)	軸受		
51	MSPRD4184FCZZ	AE	DJ	U cassette lock pawl spring	Uカセットロック爪スプリング		
52	GCÖV-0357FCZZ	AZ	FQ	Cassette handle cover	カセット取手カバー		
53	PTPE-0356FCZZ	AC	DD	Handle support tape	取手保持テープ		
54	GCAB-1547FCZZ	AW	FG	Cassette inside cabinet	カセット内キャビネット		
55	MLEVP1244FCZZ	AH	DX	Cassette release lever	カセット解除レバー		
56	XEBS740P10000	AA	DD	Screw(4×10)	ビス		
57	XEBS740P08000	AA	DD	Screw(4×8)	ビス		

【F20】

給紙トレイユニット (Paper feed tray unit)

NO.	PARTS CODE	PRICE RANK		DESCRIPTION	Inter-change	Reason for change	Effective time
		Ex.	Ja.				
58	T LABZ5459FCZZ	AE	DJ	Cassette high temperature caution label 加マ高温注意ラベル			
	(Unit)						
901 *	DUNT-9161DS12	BT	NE	Cassette unit 加マユニット			
	DUNT-9161DS13	BT	NE	Cassette unit 加マユニット			
	DUNT-9161DS14	BT	NE	Cassette unit 加マユニット			
	DUNT-9161DS15	BT	NE	Cassette unit 加マユニット			

Matrix

No.36	サイズ表示カード (Size display card)		
PARTS CODE	Americas Asia3	Europe Australia Asia1 Asia2 Asia4 Asia5 Asia6 Asia7 Asia8	Japan
TCADZ6027FCZ1	1st Lot		
TCADZ6028FCZ1		1st Lot	
TCADZ6029FCZ1			1st Lot

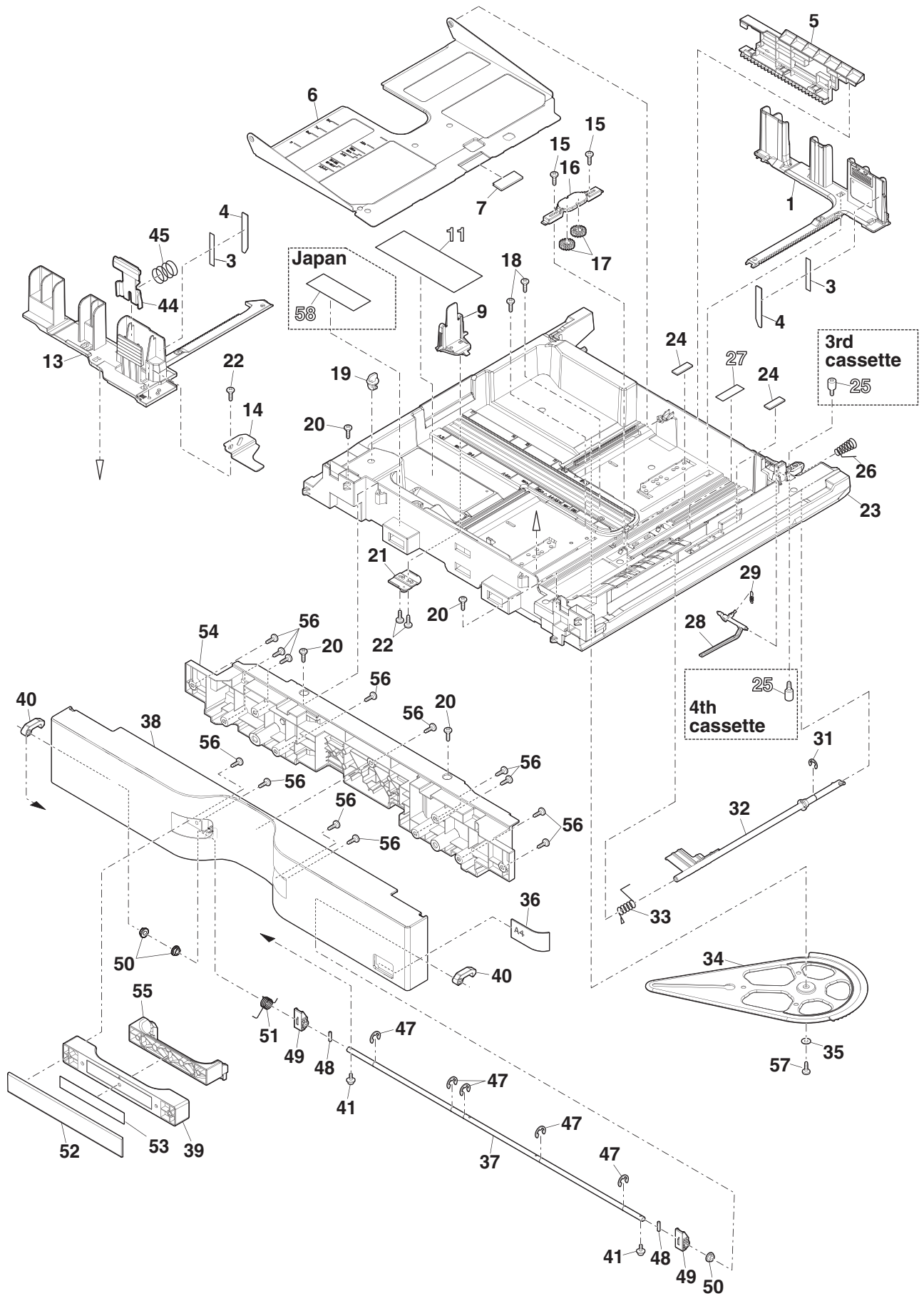
No.38	加マ前キャビネット (Cassette front cabinet)	
PARTS CODE	Americas	Europe Australia Asia Japan
GCAB-1546FCBZ	1st Lot	
GCAB-1546FCCZ		1st Lot

No.901	加マユニット (Cassette unit)			
PARTS CODE	Americas		Europe Australia Asia	
	3rd cassette	4th cassette	3rd cassette	4th cassette
DUNT-9161DS12		1st Lot		
DUNT-9161DS13	1st Lot			
DUNT-9161DS14				1st Lot
DUNT-9161DS15			1st Lot	



【F20】

給紙トレイユニット (Paper feed tray unit)



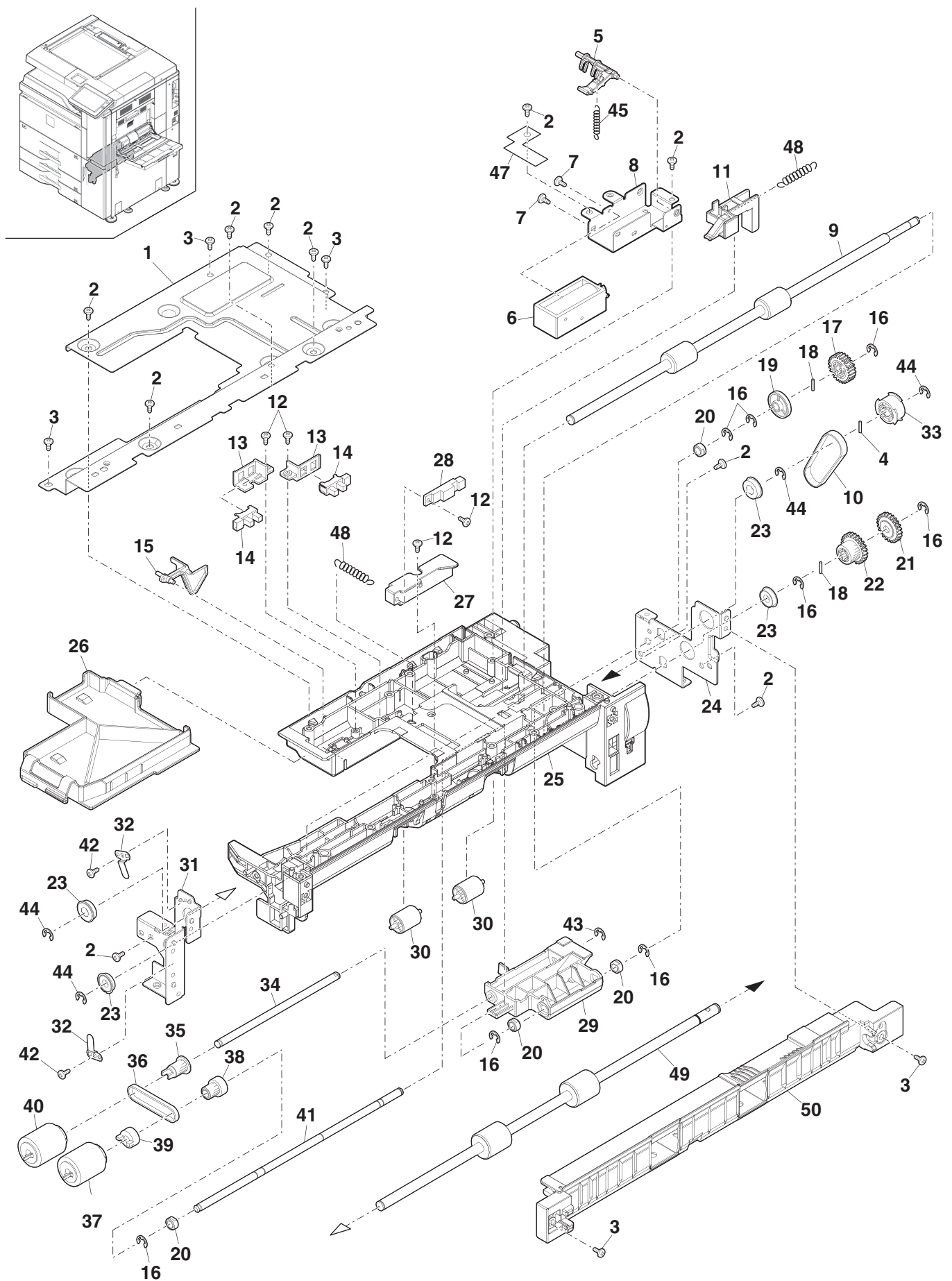
【F30】

給紙ユニット 1(Paper feed unit 1)

NO.	PARTS CODE	PRICE RANK		DESCRIPTION	Inter-change	Reason for change	Effective time
		Ex.	Ja.				
1	LPLTM6514FCZZ	AN	EQ	Paper feed upper PG reinforce plate	給紙上 PG 補強板		
2	XEBS740P10000	AA	DD	Screw(4×10)	ビス		
3	XHBS740P08000	AA	DD	Screw(4×8)	ビス		
4	LPINS0337FCZZ	AB	DD	Pin(φ3-12)	平行ピン		
5	MARMP0357FCZZ	AE	DJ	Paper feed solenoid arm	給紙リノイトアーム		
6	RPLU-0369FCA1	BM	HR	Solenoid	リノイト		
7	XBBS730P04000	AA	DD	Screw(3×4)	ビス		
8	LPLTM6891FCZZ	AF	DS	Paper feed solenoid plate	給紙リノイト板		
9	NRÖLR1607FCZZ	AT	EZ	Transport roller 3	搬送ローラ 3		
10	NBLTH0501FCZ1	AG	FG	Paper feed belt	給紙ベルト		
11	MLEVP1095FCZZ	AC	DJ	Pick up release lever	呼込解除レバー		
12	XEBS730P08000	AC	DD	Screw(3×8)	ビス		
13	LPLTP5827FCA1	AF	DS	Multi sensor fixing plate	マルチセンサー取付板		
14	VHPLG2A24BL-1	AH	DX	Photo sensor(LG2A24BL1)	フォトセンサー		
15	MLEVP1169FCZZ	AC	DJ	PE actuator N	PE アクチュエーター N		
16	XRESP50-06000	AA	DD	E ring(E5)	E リング		
17	NGERH1561FCZZ	AD	DJ	Paper feed gear(18T)	給紙ギア		
18	LPINS0133FCZZ	AA	DD	Pin(φ2-10)	平行ピン		
19	PCLR-0483FCZZ	AC	DJ	Drive collar(φ22.2)	駆動カラー		
20	NBRGM0096FCZ1	AC	DJ	Bearing	軸受		
21	NGERH1706FCZZ	AP	EQ	1way gear(18T)	1WAY ギア		
22	NPLYZ0485FCZZ	AR	EQ	Transport pulley 3	搬送プーリー 3		
23	NBRGY0466FCZ1	AK	DX	Bearing(φ8-16)	軸受		
24	LFRM-1254FCZZ	AF	DS	Paper feed R frame	給紙 R フレーム		
25	PGiDM2415FCA1	AQ	EQ	Paper feed upper PG	給紙上 PG		
26	PGiDM2416FCZ1	AG	DS	Paper feed PG F	給紙 PG-F		
27	LPLTP6795FCZZ	AE	DS	Sensor fixing plate	センサー取付板		
28	VHPGP2A240L-1	AP	EQ	Photo sensor(GP2A240L)	フォトセンサー		
29	LHLDZ1965FCZZ	AE	DJ	Pick up holder	呼込ホルダー		
30	NRÖLP1351FCZZ	AG	DX	Follower roller	従動ローラ		
31	LFRM-1644FCZZ	AK	DX	Paper feed frame F	給紙フレーム F		
32	QEARP0158FCZZ	AB	DJ	Interface pass earth plate	中継ハースペース板		
33	NPLYZ0484FCZZ	AP	EQ	Transport pulley 4	搬送プーリー 4		
34	NSFTZ2928FCZZ	AR	EQ	Pick up shaft	呼込軸		
35	NPLYZ0365FCZZ	AC	DJ	Pick up roller pulley	呼込みローラプーリー		
36	NBLTH0412FCZZ	AE	DJ	Belt(57MXL3.2)	ベルト		
37	NRÖLR1466FCZ2	AN	EQ	Paper feed separate roller	給紙分離ローラ		
38	NPLYZ0476FCZZ	AH	DX	Paper feed roller pulley	給紙ローラプーリー		
39	NCPL-0081FCBZ	AH	DX	One way coupling	ワンウェイカップリング		
40	NRÖLR1467FCZ3	AN	EQ	Pick up roller	呼込みローラ		
41	NSFTZ3076FCZZ	AL	EB	Paper feed shaft	給紙軸		
42	XHBS730P06000	AC	DD	Screw(3×6)	ビス		
43	XRESP40-06000	AA	DD	E ring(E4)	E リング		
44	XRESP70-08000	AA	DD	E ring(E7)	E リング		
45	MSPRT3223FCZZ	AC	DJ	Pick up solenoid spring	ピックアップリノイトスプリング		
47	PSHEP5745FCZZ	AC	DJ	Solenoid harness protect sheet	リノイトハーネス保護シート		
48	MSPRT3431FCZZ	AC	DJ	Pick up pressure spring	ピックアップ加圧スプリング		
49	NRÖLR1606FCZZ	AP	EQ	Paper feed transport roller 4	給紙搬送ローラ 4		
50	PGiDM2232FCZZ	AN	EG	Paper feed transport PG	給紙縦搬送 PG		
	(Unit)						
901	CGiDM2415DS82	BS	MW	Paper feed upper unit	給紙上ユニット		
902	DUNT-8754DS17	BW	RJ	Paper feed unit [Include Block[F31]]	給紙ユニット		

# 【F30】

## 給紙ユニット 1(Paper feed unit 1)



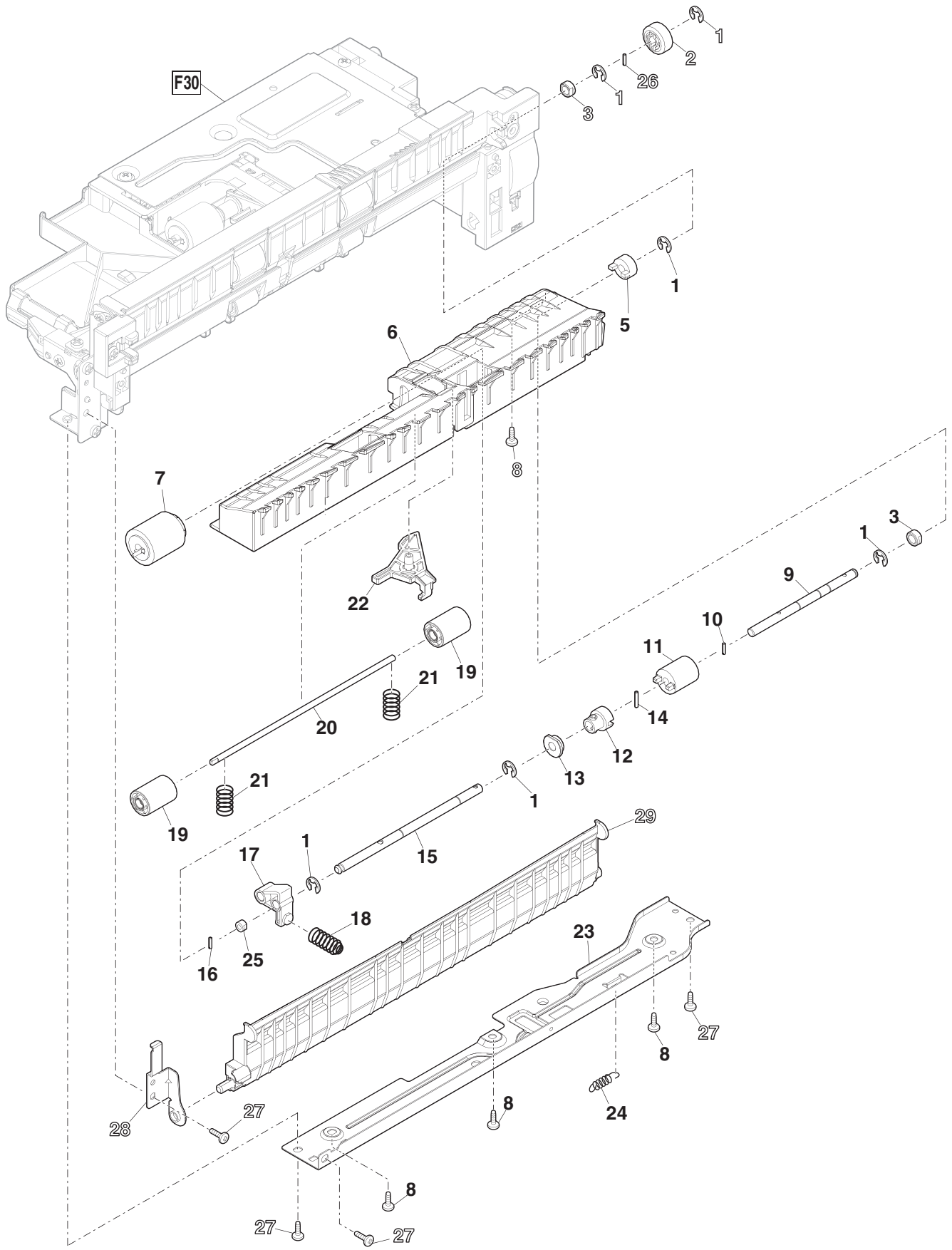
【F31】

給紙ユニット 2(Paper feed unit 2)

NO.	PARTS CODE	PRICE RANK		DESCRIPTION	Inter-change	Reason for change	Effective time
		Ex.	Ja.				
1	XRESP50-06000	AA	DD	E ring(E5) Eリング			
2	NGERH1561FCZZ	AD	DJ	Paper feed gear(18T) 給紙ギア			
3	NBRGM0096FCZ1	AC	DJ	Bearing 軸受			
5	NCPL-0081FCZZ	AH	DX	One way coupling ワウエイカップリング			
6	PGiDM2123FCAZ	AN	EQ	Paper feed lower PG 給紙下 PG			
7	NRÖLR1466FCZ2	AN	EQ	Paper feed separate roller 給紙分離ローラー			
8	XEBS740P10000	AA	DD	Screw(4×10) ビス			
9	NSFTZ3882FCZZ	AL	EB	Paper feed separate drive shaft 給紙分離駆動軸			
10	LPiNS0089FCZZ	AA	DD	Spring pin(φ2-8) スプリングピン			
11	PCLC-0397FCZ1	BD	GN	Ttorque limiter トルクリミッター			
12	NCPL-0067FCZZ	AD	DJ	Separate coupling 分離カップリング			
13	NBRGC0136FCZ1	AC	DJ	Bearing(φ6-12) 軸受			
14	LPiNS0333FCZZ	AB	DJ	Spring pin(φ2-12) スプリングピン			
15	NSFTZ3078FCZ1	AG	EB	Separate shaft B 分離軸 B			
16	LPiNS0334FCZZ	AB	DJ	Spring pin(φ3-14) スプリングピン			
17	LHLDZ1607FCZZ	AD	DJ	Separate fulcrum 分離支点			
18	MSPRC3398FCZZ	AC	DJ	Separate pressure spring 分離圧接スプリング			
19	NRÖLP1593FCZZ	AS	EZ	Transport follower roller 搬送従動ローラー			
20	NSFTZ2949FCZZ	AG	DX	Right door follower shaft 右ドア従動軸			
21	MSPRC3399FCZZ	AC	DJ	Transport follower spring 搬送従動スプリング			
22	LPLTP6484FCZZ	AC	DJ	Separate pressure release plate 分離圧解除板			
23	LPLTM6515FCZ1	AH	DX	Paper feed lower PG reinforce plate 給紙下 PG 補強板			
24	MSPRT2973FCZZ	AD	DJ	MF Separator Pressure release spring マルチ分離圧解除スプリング			
25	NBRGC0531FCZZ	AC	DJ	Bearing(B-S6-4) 軸受			
26	LPiNS0133FCZZ	AA	DD	Pin(φ2-10) 平行ピン			
27	XHBS740P08000	AA	DD	Screw(4×8) ビス			
28	LPLTM6516FCZZ	AC	DJ	Movable PG fixing plate 可動 PG 取付板			
29	PGiDM2125FCZZ	AL	EB	PF movable paper guide lower 給紙可動ペーパーガイド 下			
	(Unit)						
901	CGiDM2123DS61	BP	LP	Paper feed lower unit 給紙下ユニット			

**【F31】**

給紙ユニット 2(Paper feed unit 2)



**【G40】**

タンデムユニット 1(Tandem unit 1)

NO.	PARTS CODE	PRICE RANK		DESCRIPTION	Inter-change	Reason for change	Effective time
		Ex.	Ja.				
1	LPLTP6788FCB1	AK	DX	Tandem rear edge plate R タンデム後端板 R			
2	XEBS740P12000	AA	DD	Screw(4×12) ビス			
4	LPLTP6789FCB1	AL	EB	Tandem rear edge plate F タンデム後端板 F			
6	XHBS740P08000	AA	DD	Screw(4×8) ビス			
7	PCÖVP2031FCZ1	AG	DX	Tandem edge cover R タンデムエッジカバー R			
8	LPLTP5838FCB3	AK	DX	Tandem regulation plate R タンデム規制板 R			
9	QEARP0135FCZ1	AZ	FX	Tandem regulation earth plate タンデム規制アース板			
10	TLABZ4453FCZZ	AF	DS	Indication label 表示指示線ラベル			
11	LX-BZ0983FCPZ	AD	DD	Screw(With washer)(4×8) ビス			
12	CPLTM5839FC03	AV	FG	Off center regulation plate R オフセンター調整板 R			
14	LPLTP5837FCB2	AH	DX	Tandem regulation plate L タンデム規制板 L			
15	CPLTM6880FC02	AS	EQ	Off center regulation plate F オフセンター調整板 F			
16	PCÖVP2030FCZZ	AF	DS	Tandem edge cover R タンデムエッジカバー R			
17	PCÖVP2118FCZZ	AF	DS	Tandem edge cover タンデムエッジカバー			
18	XWHS740-08120	AA	DD	Washer(φ4-12) ワッシャー			
19 ♣	TCADZ6027FCZ1	AD	DJ	Size display card サイズ表示カード			
	TCADZ6028FCZ1	AE	DJ	Size display card サイズ表示カード			
	TCADZ6029FCZ1	AE	DJ	Size display card サイズ表示カード			
20	XHBS740P10000	AA	DD	Screw(4×10) ビス			
21	PTPE-0356FCZZ	AC	DD	Handle support tape 取手保持テープ			
22	MLEVP1244FCZZ	AH	DX	Cassette release lever カセット解除レバー			
23	GCÖV-0357FCZZ	AZ	FQ	Cassette handle cover カセット取手カバー			
24	JHNDP0217FCZZ	AK	DX	Cassette handle カセット取手			
26 ♣	GCAB-1548FCBZ	BF	GN	Tandem front cabinet タンデム前キャビネット			
	GCAB-1548FCCZ	BE	GN	Tandem front cabinet タンデム前キャビネット			
27	PTME-0355FCZ1	AC	DD	U cassette lock pawl Uカセットロック爪			
28	NBRGP1047FCZZ	AC	DD	Bearing(A2-PF) 軸受			
30	PSHEZ5603FCZZ	AH	DX	Paper feed base sheet R 給紙台シート R			
31	PSHEZ5602FCZZ	AL	EB	Paper feed base sheet F 給紙台シート F			
32	PSHEP5568FCZZ	AA	DJ	Tandem front cabinet sheet タンデム前キャビネットシート			
34	XEBS740P10000	AA	DD	Screw(4×10) ビス			
35	GCAB-1424FCZ2	BA	FX	Tandem inside cabinet タンデム内キャビネット			
36	NSFTZ3836FCZZ	AQ	EQ	Tandem lock shaft タンデムロック軸			
37	MARMP0473FCZZ	AC	DJ	U cassette release arm Uカセット解除アーム			
38	LPINS0327FCZZ	AC	DJ	Spring pin(φ2-10) スプリングピン			
39	XRESP50-06000	AA	DD	E ring(E5) Eリング			
40	LX-BZ3006SCPM	AA	DD	Screw(3×6) ビス			
41	MSPRD4184FCZZ	AE	DJ	U cassette lock pawl spring Uカセットロック爪スプリング			
42	LPLTP8823FCZZ	AE	DJ	Horizontally transport pressure plate 水平搬送加圧板			
43	LPLTP6274FCBZ	AN	EQ	B5 regulation plate B5 規制板			
44	QEARP0169FCZZ	AG	DS	B5 regulation earth plate B5 規制アース板			
45	LPLTP6275FCBZ	AG	DX	Rear edge regulation plate F 後端規制板 F			
46	LPLTP6276FCBZ	AG	DX	Rear edge regulation plate R 後端規制板 R			
501 ♣	CCAB-1548DS52	BQ	LP	Tandem front cabinet unit タンデム前キャビネットユニット			
	CCAB-1548DS53	BQ	LP	Tandem front cabinet unit タンデム前キャビネットユニット			
	(Unit)						
901 ♣	DUNT-7718DS26	CG	UM	Tandem LCC cassette unit [Include Block[G41],[G42],[G43]] タンデム LCC カセットユニット			
	DUNT-7718DS27	CF	UK	Tandem LCC cassette unit [Include Block[G41],[G42],[G43]] タンデム LCC カセットユニット			
	DUNT-7718DS28	CG	UM	Tandem LCC cassette unit [Include Block[G41],[G42],[G43]] タンデム LCC カセットユニット			

# 【G40】

## タンデムユニット 1(Tandem unit 1)

### Matrix

No.19	サイズ表示カード (Size display card)		
PARTS CODE	Americas Asia3	Europe Australia Asia1 Asia2 Asia4 Asia5 Asia6 Asia7 Asia8	Japan
TCADZ6027FCZ1	1st Lot		
TCADZ6028FCZ1		1st Lot	
TCADZ6029FCZ1			1st Lot

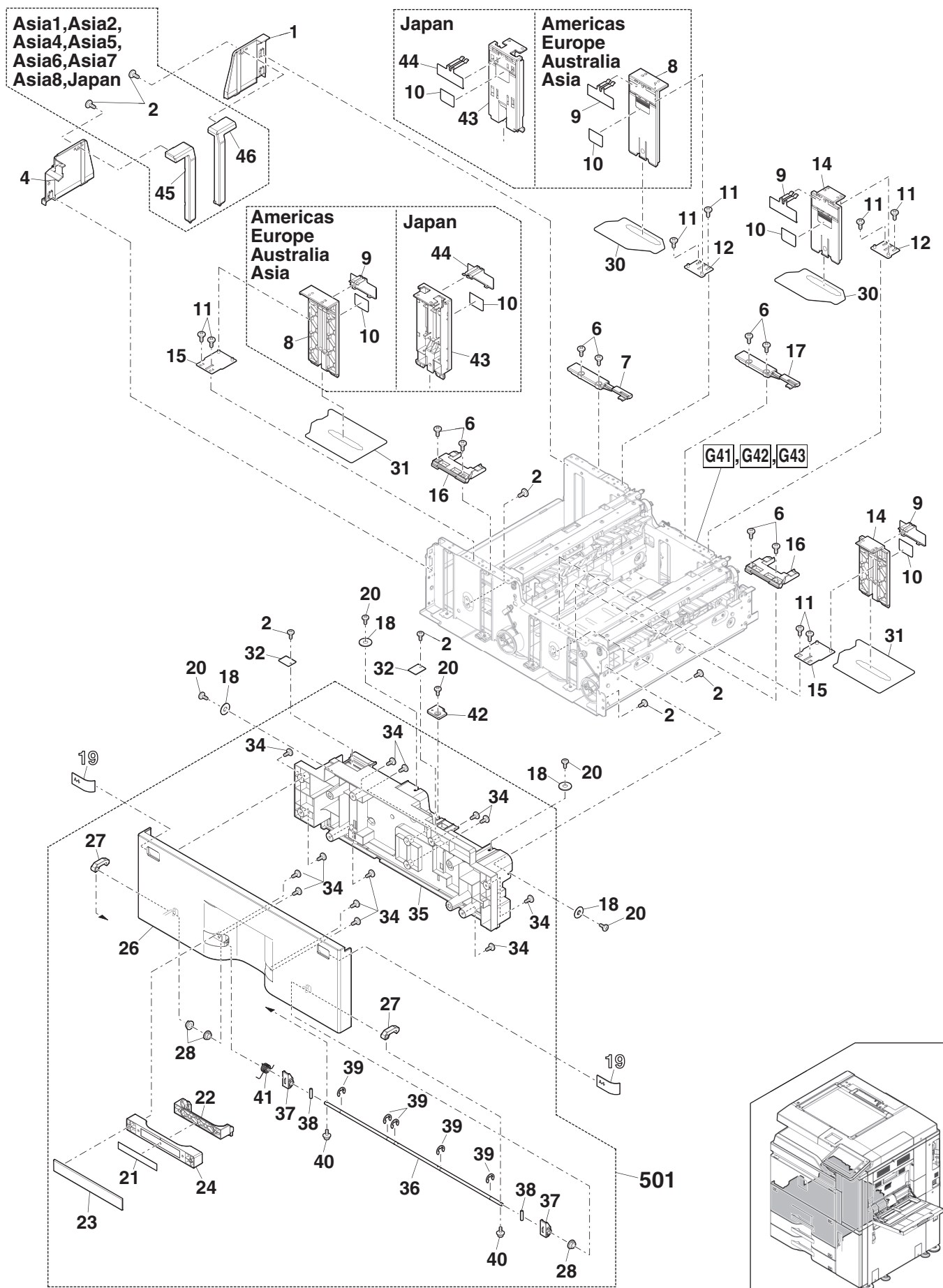
No.26	タンデム前キャビネット (Tandem front cabinet)	
PARTS CODE	Americas	Europe Australia Asia Japan
GCAB-1548FCBZ	1st Lot	
GCAB-1548FCCZ		1st Lot

No.501	タンデム前キャビネットユニット (Tandem front cabinet unit)	
PARTS CODE	Americas	Europe Australia Asia Japan
CCAB-1548DS52	1st Lot	
CCAB-1548DS53		1st Lot

No.901	タンデムLCCカセットユニット (Tandem LCC cassette unit)		
PARTS CODE	Americas	Europe Australia Asia	Japan
DUNT-7718DS26	1st Lot		
DUNT-7718DS27		1st Lot	
DUNT-7718DS28			1st Lot

# 【G40】

## タンデムユニット 1(Tandem unit 1)





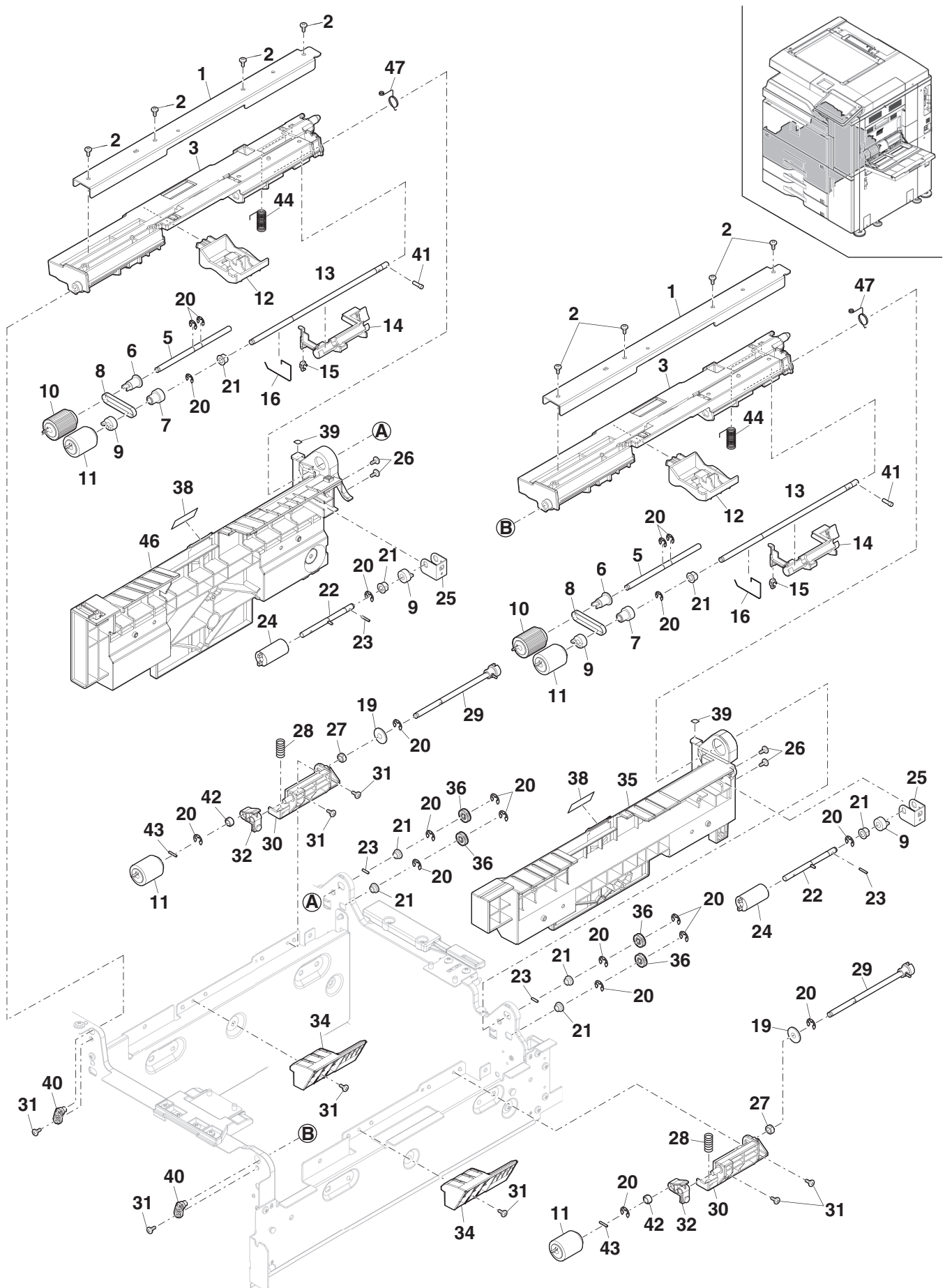
【G41】

タンデムユニット 2(Tandem unit 2)

NO.	PARTS CODE	PRICE RANK		DESCRIPTION	Inter-change	Reason for change	Effective time
		Ex.	Ja.				
1	LPLTM6882FCZZ	AK	DX	Paper feed PG upper reinforce plate 給紙 PG 上補強板			
2	XEBS740P12000	AA	DD	Screw(4×12) ビス			
3	PGiDM2227FCZ2	AR	EQ	Tandem paper feed PG upper タンデム給紙 PG 上			
5	NSFTZ3111FCZZ	AF	DS	Tandem pick up roller shaft タンデム呼び込みローラー軸			
6	NPLYZ0365FCZZ	AC	DJ	Pick up roller pulley 呼び込みローラーロー			
7	NPLYZ0476FCZZ	AH	DX	Paper feed roller pulley 給紙ローラーロー			
8	NBLTH0338FCZZ	AH	DX	Tandem paper feed belt タンデム給紙ベルト			
9	NCPL-0081FCBZ	AH	DX	One way coupling ワンウェイカップリング			
10	NRÖLR1467FCZ3	AN	EQ	Pick up roller 呼び込みローラー			
11	NRÖLR1466FCZ2	AN	EQ	Paper feed separate roller 給紙分離ローラー			
12	PGiDM2226FCZZ	AE	DS	Tandem support PG upper タンデム補助 PG 上			
13	NSFTZ2838FCZZ	AK	DX	Tandem paper feed roller shaft タンデム給紙ローラー軸			
14	MLEVP1023FCZZ	AD	DJ	PE actuator PE アクチュエーター			
15	LPLTM6382FCZZ	AC	DJ	PE protect plate PE 保護板			
16	MSPRD3547FCZZ	AC	DJ	PG upper earth spring PG 上アーススプリング			
19	LX-WZ0473FCZZ	AA	DD	Poly slider(φ6.2-12 t0.25) ポリスライダ			
20	XRESP50-06000	AA	DD	E ring(E5) E リング			
21	NBRGC0651FCZZ	AD	DJ	Bearing 軸受			
22	CSFTZ3883DS51	AR	EQ	Tandem separate drive unit タンデム分離駆動ユニット			
23	LPiNS0133FCZZ	AA	DD	Pin(φ2-10) 平行ピン			
24	PCLC-0397FCZ1	BD	GN	Ttorque limiter トルクリミッター			
25	LPLTM7087FCZZ	AE	DS	Separate shaft fixing plate 分離軸固定板			
26	LX-BZ0941FCPZ	AC	DD	Screw(4×8) ビス			
27	NBRGM0968FCZZ	AC	DD	Bearing(φ6) 軸受			
28	MSPRC3550FCZ2	AC	DJ	Tandem pressure spring タンデム圧接スプリング			
29	CSFTZ2837DS52	AP	EQ	Tandem separate roller shaft タンデム分離ローラー軸			
30	LHLDZ1726FCZ1	AF	DS	Bearing holder 軸受ホルダー			
31	XHBS740P08000	AA	DD	Screw(4×8) ビス			
32	LHLDZ1727FCZZ	AE	DJ	Rotation fulcrum 回転支点			
34	PGiDM2225FCZZ	AF	DS	Tandem support PG lower タンデム補助 PG 下			
35	PGiDM2228FCZ1	AV	FG	Tandem paper feed lower PG R タンデム給紙下 PG R			
36	NGERH0863FCZZ	AB	DD	Pickup roller gear(18T) ピックアップローラーギア			
38	PSHEP5521FCZ1	AB	DJ	Tandem separate sheet タンデム分離シート			
39	PSHEP5520FCZZ	AB	DJ	SP protect sheet SP 保護シート			
40	LHLDZ1469FCZZ	AE	DJ	Upper transport fulcrum holder 上搬送支点ホルダー			
41	LX-BZ0670FCP1	AC	DD	Drive joint stopper screw N 駆動連結ストッパビス N			
42	NBRGC0531FCZZ	AC	DJ	Bearing(B-S6-4) 軸受			
43	LPiNS0334FCZZ	AB	DJ	Spring pin(φ3-14) スプリングピン			
44	MSPRD3548FCZZ	AC	DJ	Pick adjust spring ピック調整スプリング			
46	PGiDM2229FCZ2	AX	FG	Tandem paper feed lower PG L タンデム給紙下 PG L			
47	MSPRD3769FCZZ	AE	DS	Return spring タンデム上 PG 復帰スプリング			

# 【G41】

## タンデムユニット 2(Tandem unit 2)



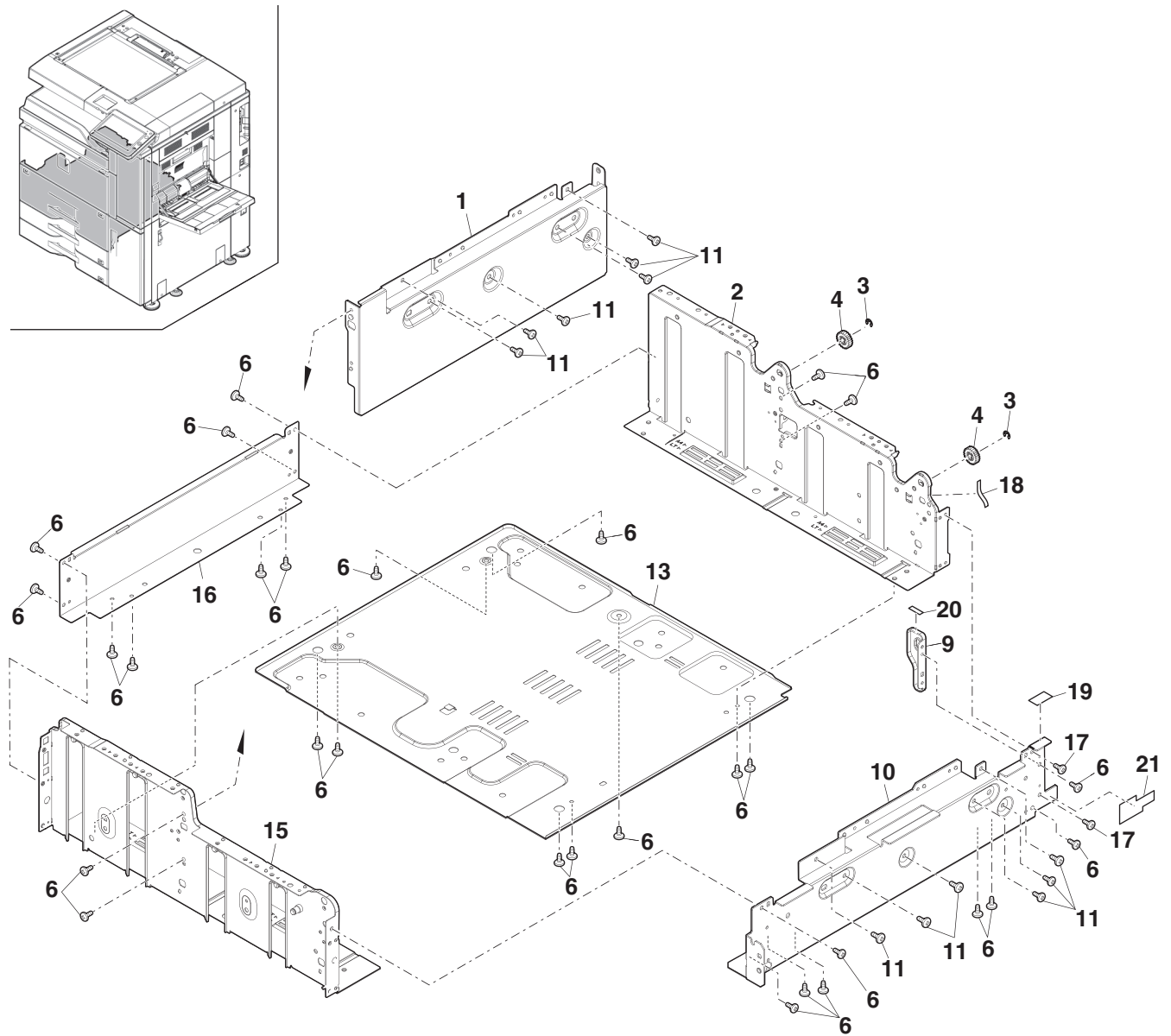
【G42】

タンデムユニット 3(Tandem unit 3)

NO.	PARTS CODE	PRICE RANK		DESCRIPTION	Inter-change	Reason for change	Effective time
		Ex.	Ja.				
1	LPLTM6881FCZZ	AS	EQ	Paper feed lower PGL reinforce plate 給紙下 PGL 補強板			
2	CFRM-1250FC02	AY	FQ	Frame R フレーム R			
3	XRESP50-06000	AA	DD	E ring(E5) E リング			
4	NGERH0863FCBZ	AD	DJ	Pick up roller gear(18T) ピックアップローラーギア			
6	XHBS740P08000	AA	DD	Screw(4×8) ビス			
9	LPLTM6883FCZZ	AF	DS	T cassette positioning plate T カセット位置決め板			
10	CSTYM0395FC03	AV	FG	Cassette right stay カセット右ステイ			
11	XEBS740P12000	AA	DD	Screw(4×12) ビス			
13	LPLTM6884FCZZ	AX	FG	Tandem bottom plate タンデム底板			
15	CFRM-1251FC01	AY	FQ	Frame F フレーム F			
16	LSTYM0396FCZZ	AP	EQ	Cassette left stay カセット左ステイ			
17	LX-BZ0941FCPZ	AC	DD	Screw(4×8) ビス			
18	PSHEZ5746FCZZ	AB	DJ	Frame protect sheet フレーム保護シート			
19	PSHEZ5747FCZZ	AC	DJ	Stay protect sheet ステイ保護シート			
20	PSHEZ5748FCZZ	AB	DJ	Position plate protect sheet 位置決め板保護シート			
21	PSHEZ5749FCZZ	AD	DJ	Edge protect sheet エッジ保護シート			

**【G42】**

**タンデムユニット 3(Tandem unit 3)**



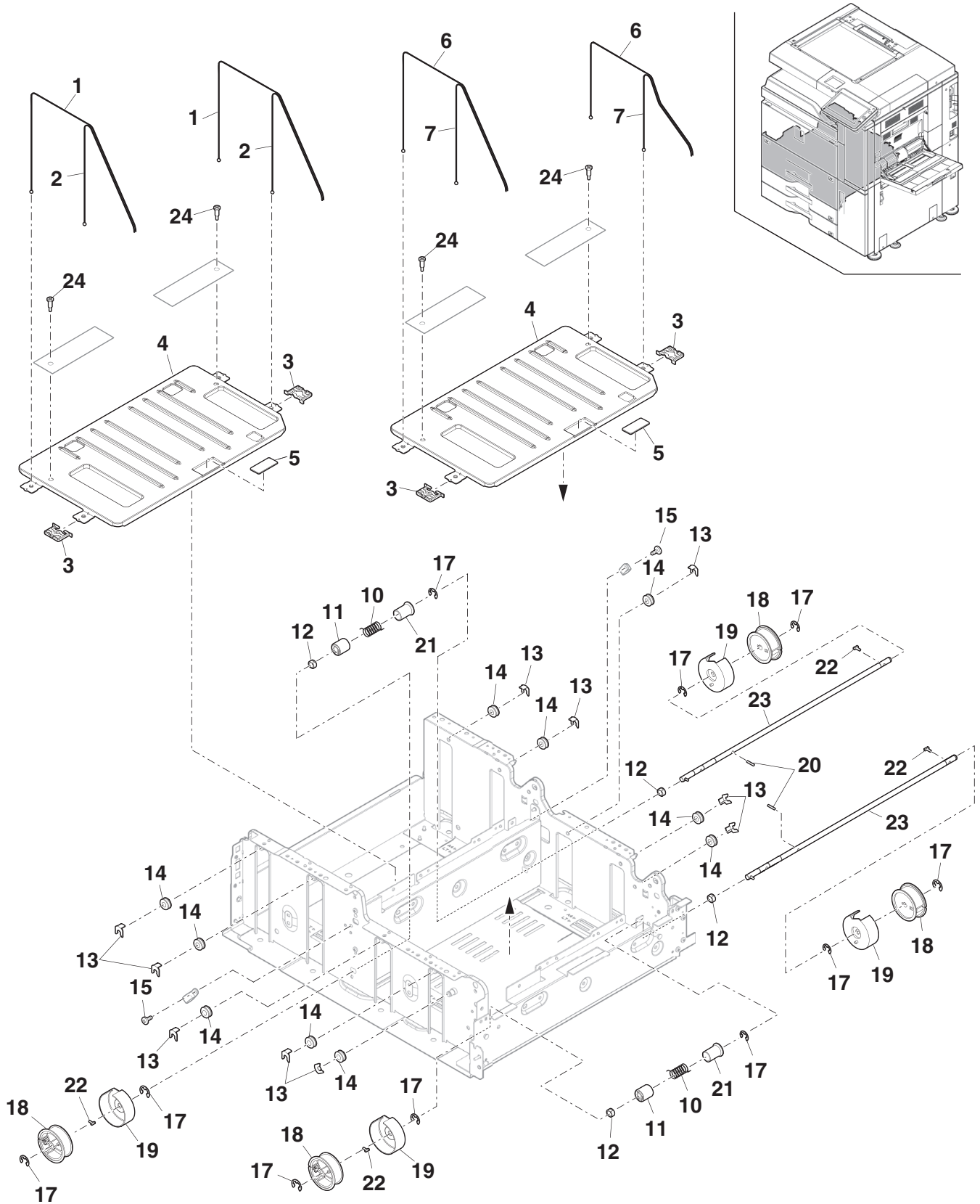
【G43】

タンデムユニット 4(Tandem unit 4)

NO.	PARTS CODE	PRICE RANK		DESCRIPTION	Inter-change	Reason for change	Effective time
		Ex.	Ja.				
1	PWiR-0196FCT1	AK	DX	Wire RB(Blue) ワイヤ RB			
2	PWiR-0195FCT2	AH	DX	Wire RA(Red) ワイヤ RA			
3	PGiDM1943FCZZ	AF	DS	Paper feed base guide 給紙台ガイド			
4	LDAiU0727FCZZ	AT	EZ	Paper feed base 給紙台			
5	PSHEZ3138FCZZ	AC	DD	Paper feed base sheet 給紙台カバー			
6	PWiR-0194FCT1	AH	DX	Wire LB(Silver) ワイヤ LB			
7	PWiR-0193FCT2	AH	DX	Wire LA(Red) ワイヤ LA			
10	MSPRD3549FCZ1	AH	DX	Tray lift support spring トレイフト補助スプリング			
11	MARMP0271FCZ1	AK	EB	Spring lock arm スプリングロックアーム			
12	NBRGC0080FCZ1	AD	DJ	Bearing 軸受			
13	LSTPP0358FCZZ	AF	DS	Wire fixing stopper ワイヤ押え止まり			
14	NPLYZ0400FCZZ	AC	DJ	Wire pulley 2000 ワイヤプーリー 2000			
15	XHBS740P08000	AA	DD	Screw(4x8) ビス			
17	XRESP70-08000	AA	DD	E ring(E7) Eリング			
18	NPLYZ0379FCZZ	AP	EQ	Winder pulley 巻取りプーリー			
19	PCOVP1581FCZ1	AK	DX	Winder pulley cover 巻取りプーリーカバー			
20	LPiNS0337FCZZ	AB	DD	Pin(φ3-12) 平行ピン			
21	NBRGP0829FCZZ	AG	DS	Resin bearing(φ8-10) 樹脂軸受			
22	LPiNS0263FCZZ	AD	DJ	T type pin T型平行ピン			
23	CSFTZ3890DS71	BA	FX	Winder shaft sub unit 巻取りシャフトサブユニット			
24	LX-BZ0714FCPZ	AC	DD	Step screw 段ビス			

**【G43】**

**タンデムユニット 4(Tandem unit 4)**



**[H10]**

右ドアユニット 1(Right door unit 1)

NO.	PARTS CODE	PRICE RANK		DESCRIPTION	Inter-change	Reason for change	Effective time
		Ex.	Ja.				
1	NRÖLR2064FCZZ	AR	EQ	Right delivery roller	右排紙ローラー		
2	PGiDM2188FCZZ	AP	EQ	Right delivery gate	右排紙ゲート		
3	NBRGC0249FCZ1	AD	DJ	Bearing	軸受		
4	XRESP40-06000	AA	DD	E ring(E4)	Eリング		
5	NRÖLR2067FCZZ	AR	EQ	ADU paper enter roller	ADU 入紙ローラー		
6	GCAB-1544FCBZ	AU	EZ	ADU cabinet F	ADU キヤビネット F		
7	XRESP50-06000	AA	DD	E ring(E5)	Eリング		
8	NGERH1634FCZZ	AR	EQ	Separate gear(18T)	分離ギア		
9	LPiNS0327FCZZ	AC	DJ	Spring pin(φ2-10)	スプリングピン		
10	LX-WZ0496FCZZ	AA	DJ	Poly slider(6-13)	ポリスライダ		
11	NBLTH0441FCZZ	AD	DJ	Belt	ベルト		
12	NPLYZ0510FCZZ	AC	DJ	MG pulley(18T)	MGプーリー		
13	LPiNS0347FCZZ	AB	DJ	Spring pin(φ2-9)	スプリングピン		
14	NBRGY0720FCZ2	AQ	EQ	Bearing	軸受		
15	XEBS740P10000	AA	DD	Screw(4×10)	ビス		
16	LFRM-1639FCZZ	AU	EZ	ADU frame F	ADU フレーム F		
17	MLEVP0951FCZZ	AC	DJ	PS front 2 sensor actuator	PS 前 2 センサーアクチュエーター		
18	MSPRD3420FCZZ	AB	DJ	PS front 2 actuator spring	PS 前 2 アクチュエータースプリング		
19	LHLDZ2500FCZZ	AD	DJ	Sensor holder	センサーホルダー		
20	VHPSG2A241+-1	AG	DX	Photo sensor(SG2A241)	フォトセンサー		
21	XEBS730P10000	AC	DD	Screw(3×10)	ビス		
22	PMLT-1955FCZZ	AC	DD	Damper cushion	消音モルト		
23	GDAi-0176FCAZ	BE	GN	ADU main body	ADU 本体		
23	GDAi-0176FCZZ	BP	LP	ADU main body	ADU 本体		
24	NSFTZ3277FCZZ	AD	DJ	Follower roller shaft	従動ローラー軸		
25	NRÖLP1593FCZZ	AS	EZ	Transport follower roller	搬送従動ローラー		
26	LANGT1471FCZZ	AH	DX	Rail fixing angle F	レール取付アングル F		
27	XHBS740P08000	AA	DD	Screw(4×8)	ビス		
28	LANGT1470FCZZ	AN	EG	Rail fixing angle R upper	レール取付アングル R 上		
29	LANGT1438FCZZ	AM	EG	Rail fixing angle R lower	レール取付アングル R 下		
30	PCÖVP2617FCZZ	AS	EZ	ADU inner cover R	ADU インナーカバー R		
31	XHBS730P08000	AB	DD	Screw(3×8)	ビス		
34	LDAiU0904FCZ1	AK	DX	Drawer fixing base	ドアー取付台		
35	CPWBN2321FCE1	AX	FG	Right door PWB	右ドア基板		
36	XHBS730P06000	AC	DD	Screw(3×6)	ビス		
37	LFRM-1641FCZ1	AV	FG	ADU main frame R	ADU メインフレーム R		
38	GCAB-1543FCB1	AV	FG	ADU cabinet R	ADU キヤビネット R		
39	LFRM-1640FCZ1	AX	FG	ADU sub frame R	ADU サブフレーム R		
40	CPLTM6707FC02	AF	DS	Gate solenoid fixing plate	ゲートソレノイド取付板		
41	RPLU-0379FCAZ	AV	FG	Solenoid	ソレノイド		
42	XBBS730P04000	AA	DD	Screw(3×4)	ビス		
43	MSPRT3500FCZZ	AC	DJ	Right delivery gate return spring	右排紙ゲート復帰スプリング		
44	MARMP0348FCZ1	AC	DJ	Right delivery solenoid arm	右排紙ソレノイドアーム		
45	NPLYZ0441FCZZ	AC	DJ	Pulley(22P)	プーリー		
46	NBLTH0451FCZZ	AQ	EQ	Belt(2GT-132)	ベルト		
47	MSPRC3788FCZ1	AC	DJ	Right door follower pressure spring	右ドア従動加圧スプリング		
49	MSPRC3455FCZZ	AB	DJ	Fusing rear lower PG fixing spring	定着後下 PG 固定スプリング		
50	JBTN-0280FCZZ	AC	DJ	Fusing PG lock button	定着 PG ロックボタン		
51	LRALM0297FCZZ	BC	GD	Slide rail	スライドレール P2		
52	XBBS740P06000	AA	DD	Screw(4×6)	ビス		
53	LX-BZ1027FCZZ	AC	DD	Rail step screw	レール用段ビス		
501	CPLTM6707DS55	AW	FG	Gate solenoid fixing plate unit	ゲートソレノイド取付板ユニット		

**【H10】**

右ドアユニット 1(Right door unit 1)

NO.	PARTS CODE	PRICE RANK		DESCRIPTION	Inter-change	Reason for change	Effective time
		Ex.	Ja.				
	(Unit)						
901 ♣	CDA i - 0176DS55	CG	UM	ADU unit [Include Block[H10],[H11],[H12],[P10],[P40],[R50]] ADUユニット			
	CDA i - 0176DS56	CG	UM	ADU unit [Include Block[H10],[H11],[H12],[P10],[P40],[R50]] ADUユニット			
	CDA i - 0176DS57	CH	UP	ADU unit [Include Block[H10],[H11],[H12],[P10],[P40],[R50]] ADUユニット			

**Matrix**

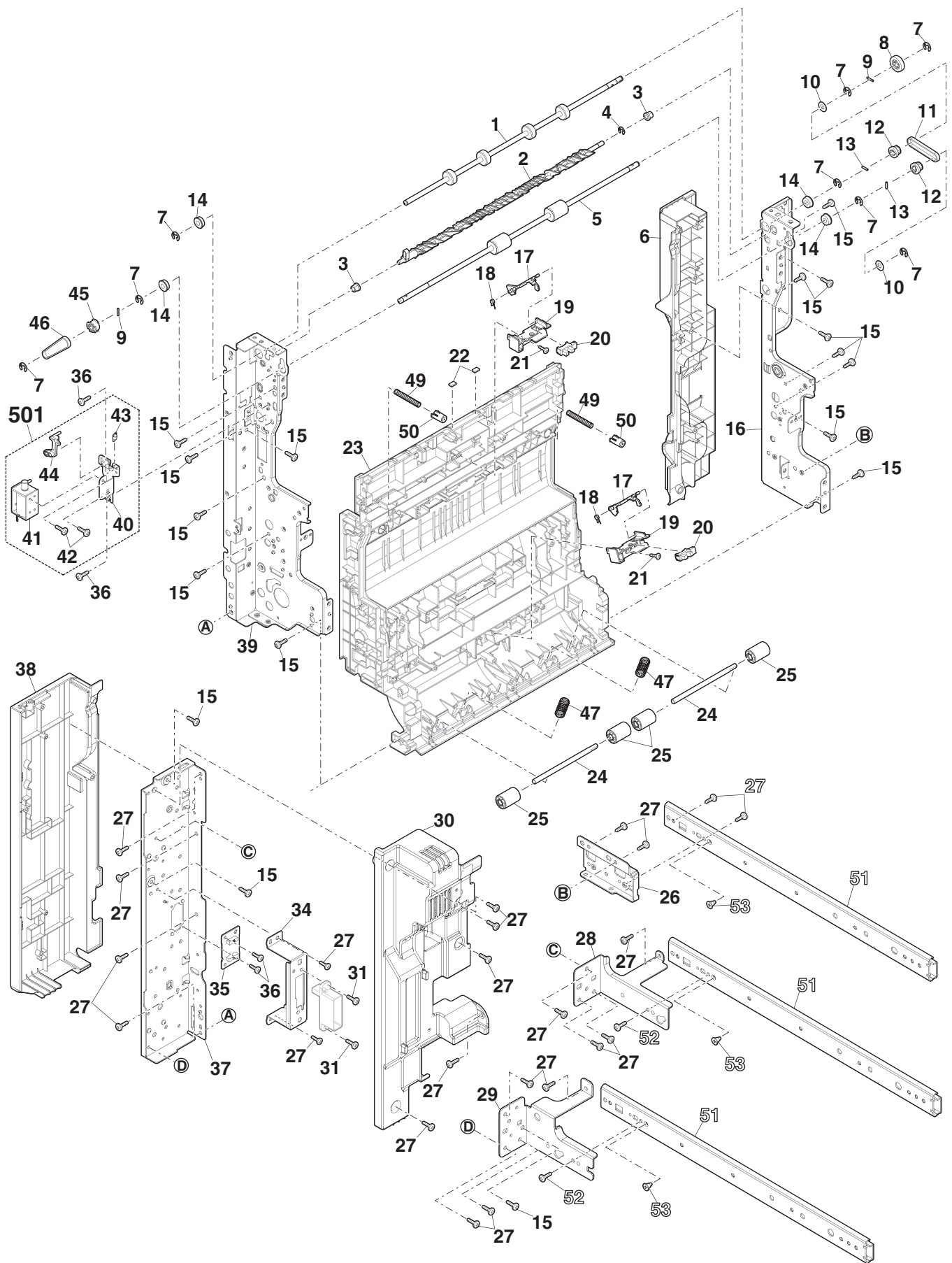
No.23	ADU 本体 (ADU main body)	
PARTS CODE	Americas	Europe Australia Asia Japan
GDA i - 0176FCAZ		1st Lot
GDA i - 0176FCZZ	1st Lot	

No.901	ADU ユニット (ADU unit)		
PARTS CODE	Americas	Europe Australia Asia	Japan
CDA i - 0176DS55	1st Lot		
CDA i - 0176DS56		1st Lot	
CDA i - 0176DS57			1st Lot



**【H10】**

右ドアユニット 1(Right door unit 1)







【H12】

右ドアユニット 3(Right door unit 3)

NO.	PARTS CODE	PRICE RANK		DESCRIPTION	Inter-change	Reason for change	Effective time
		Ex.	Ja.				
1	NRÖLR2066FCZZ	AR	EQ	ADU transport roller	ADU 搬送ローラー		
2	NRÖLR2065FCZZ	AR	EQ	ADU paper exit roller	ADU 出紙ローラー		
3	PCLR-0501FCZZ	AB	DJ	Delivery guide collar	排紙ガイドコリ		
4	XRESP50-06000	AA	DD	E ring(E5)	Eリング		
5	NBRGY0720FCZ2	AQ	EQ	Bearing	軸受		
6	NBLTH0451FCZZ	AQ	EQ	Belt(2GT-132)	ベルト		
7	NPLYZ0441FCZZ	AC	DJ	Pulley(22P)	プーリー		
8	LPINS0327FCZZ	AC	DJ	Spring pin(φ2-10)	スプリングピン		
9	XHBS740P08000	AA	DD	Screw(4×8)	ビス		
10	LHLDZ1469FCZZ	AE	DJ	Upper transport fulcrum holder	上搬送支点ホルダー		
11	MLÖKZ0012FCZZ	AC	DJ	ADU open/close door lock	ADU 開閉ドアロック		
12	MSPRC3622FCZZ	AB	DJ	Open/close lock spring	開閉ロックスプリング		
13 ♣	GDÖR-0054FCZ2	AZ	FQ	ADU open/close door	ADU 開閉ドア		
	GDÖR-0054FCZ3	AZ	FQ	ADU open/close door	ADU 開閉ドア		
14	XEPS730P08X00	AA	DD	Screw(3×8X)	ビス		
15	NPLYZ0375FCZZ	AC	DJ	Pulley(22T)	プーリー		
16	LPINS0347FCZZ	AB	DJ	Spring pin(φ2-9)	スプリングピン		
17	NSFTZ3833FCZZ	AF	DS	ADU idle shaft 1	ADU アイドル軸 1		
18	NBRGY0715FCZ3	AM	EG	Bearing(φ6-10)	軸受		
19	LX-WZ0496FCZZ	AA	DJ	Poly slider(6-13)	ポリスライダ		
20	NBLTH0582FCZZ	AG	DS	Belt(40S2M196)	ベルト		
21	NGERH1634FCZZ	AR	EQ	Separate gear(18T)	分離ギア		
22	LPLTM8814FCZZ	AC	DD	ADU drive fixing plate F	ADU 駆動取付板 F		
23	LDAIU0910FCZZ	AF	DS	Fusing lock guide	定着ロックガイド		
24	CPLTM6610FC02	AE	DJ	MF tray arm plate	MF トレイアームプレート		
501 ♣	CDÖR-0054DS53	BA	FX	ADU Open/close door unit	ADU 開閉ドアユニット		
	CDÖR-0054DS54	BA	FX	ADU Open/close door unit	ADU 開閉ドアユニット		

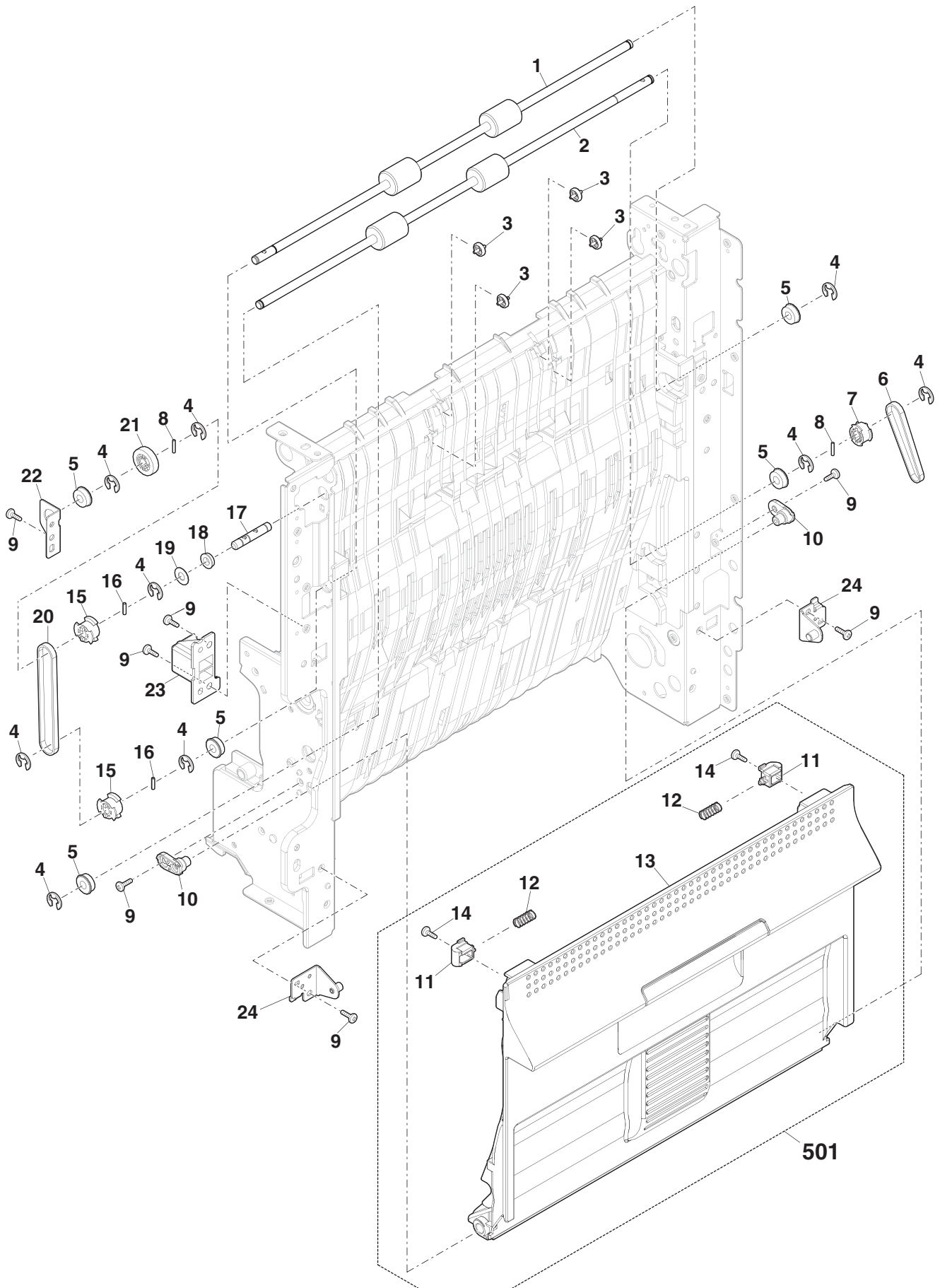
Matrix

No.13	ADU 開閉ドア (ADU open/close door)	
PARTS CODE	Americas Europe Australia Asia	Japan
GDÖR-0054FCZ2		1st Lot
GDÖR-0054FCZ3	1st Lot	

No.501	ADU 開閉ドアユニット (ADU Open/close door unit)	
PARTS CODE	Americas Europe Australia Asia	Japan
CDÖR-0054DS53	1st Lot	
CDÖR-0054DS54		1st Lot

**【H12】**

**右ドアユニット 3(Right door unit 3)**





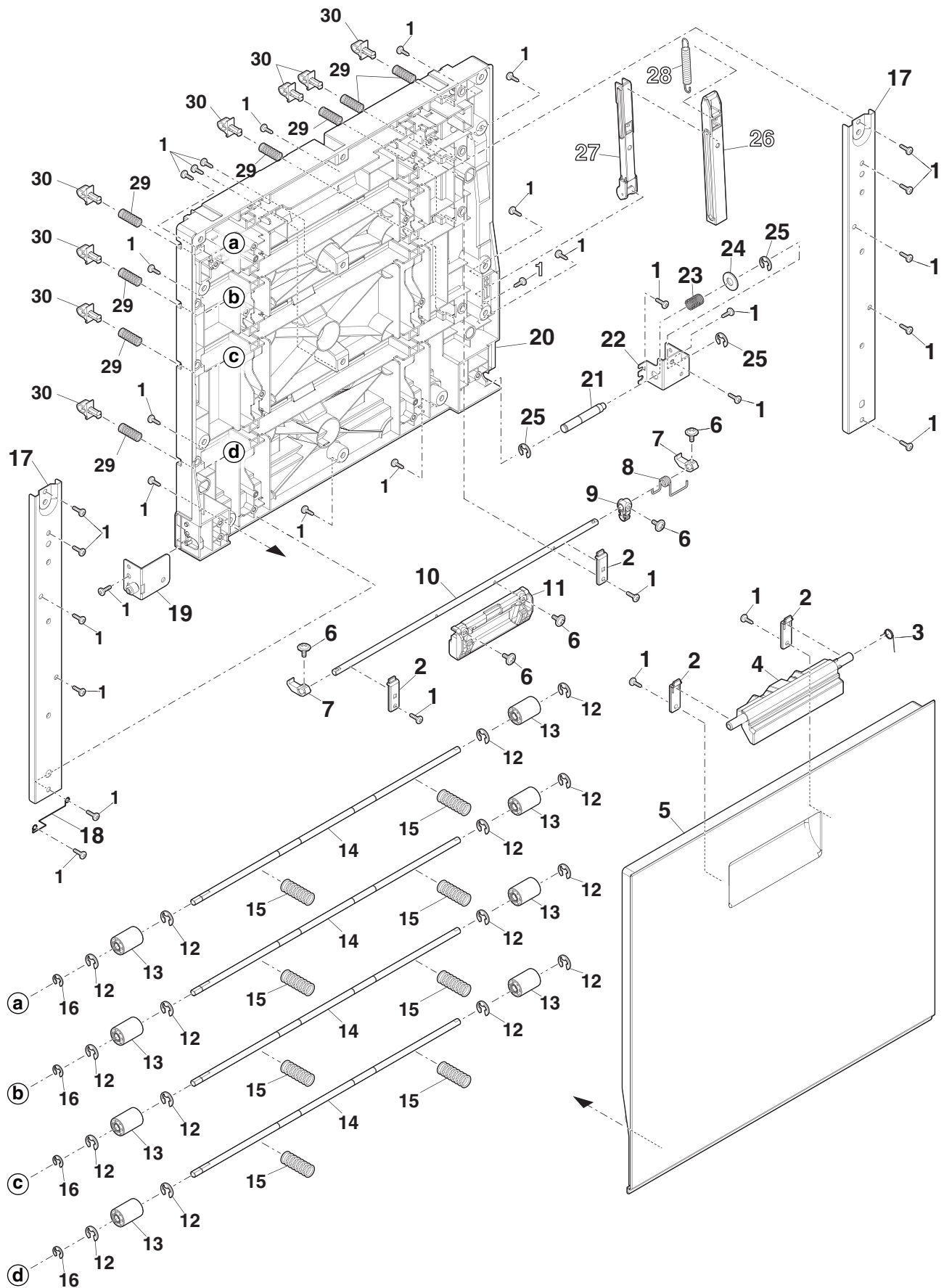
**【H40】**

## 右下ドアユニット (Right lower door unit)

No.901	右下ドアユニット (Right lower door unit)	
PARTS CODE	Americas	Europe Australia Asia Japan
CCAB-1550DS52	1st Lot	
CCAB-1550DS53		1st Lot

【H40】

右下ドアユニット (Right lower door unit)





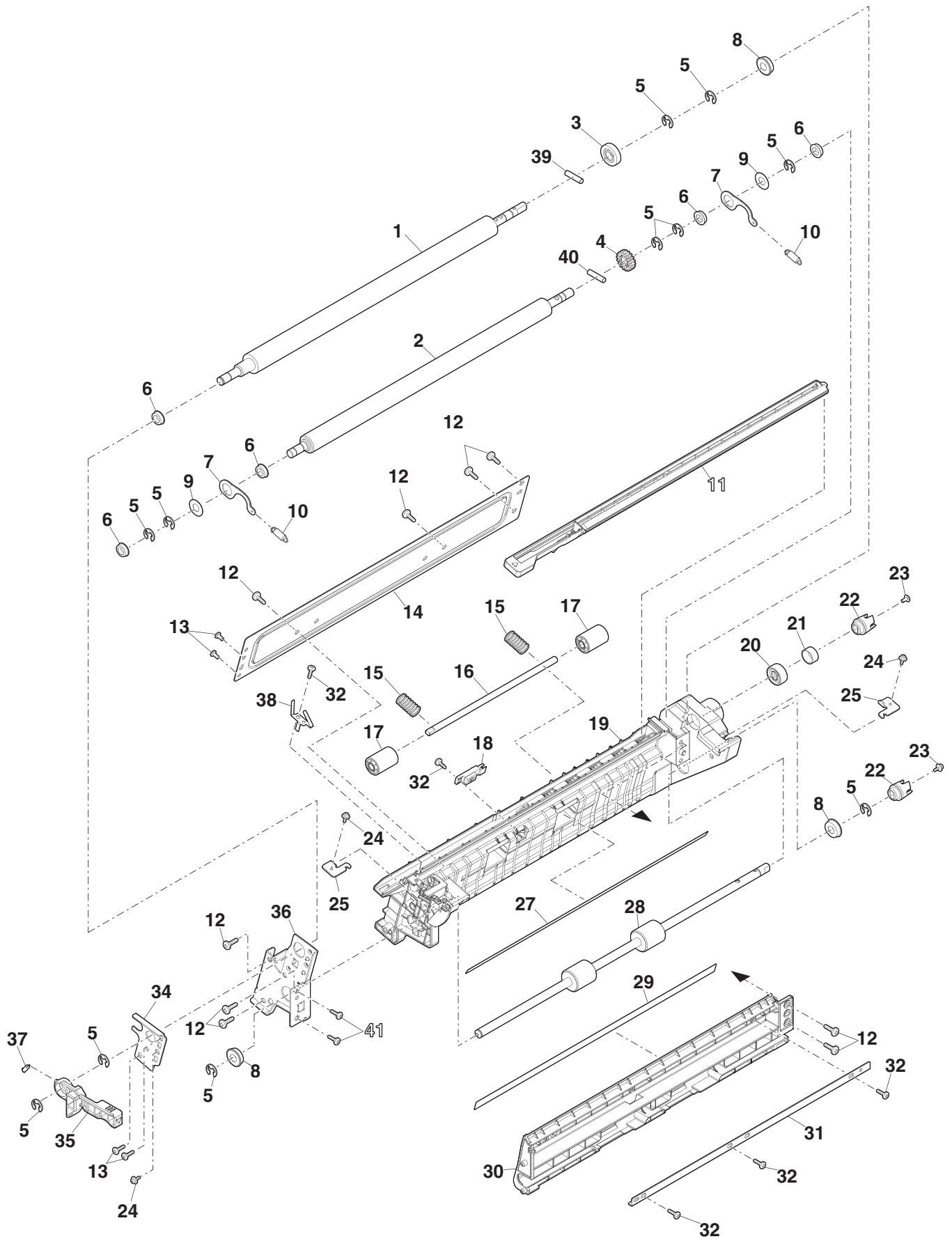
【H50】

PSユニット (PSユニット)

NO.	PARTS CODE	PRICE RANK		DESCRIPTION	Inter-change	Reason for change	Effective time
		Ex.	Ja.				
1	NRÖLR2072FCZZ	BA	FX	PS roller	PS ロラー		
2	NRÖLP2074FCZZ	BA	FX	PS follower roller	PS 従動ローラー		
3	NGERH1474FCZZ	AC	DD	PS gear	PS ギア		
4	NGERH1609FCZZ	AC	DJ	Gear(18T)	ギア		
5	XRESP70-08000	AA	DD	E ring(E7)	Eリング		
6	NBRGY0730FCZ2	AP	EQ	Bearing	軸受		
7	LPLTM8534FCZZ	AC	DD	PS follower bearing plate	PS 従動ベアリング板		
8	NBRGY0809FCZ2	AK	EQ	Bearing(φ8-16)	軸受		
9	LX-WZ0454FCZZ	AD	DD	Poly slider(φ8-17)	ポリスライダ-		
10	MSPRC3603FCZZ	AC	DJ	PS pressure spring	PS 加圧スプリング		
11	CCÖVP2622DS51	AQ	EQ	Paper dust remove unit	紙粉取りユニット		
12	XEBS740P10000	AA	DD	Screw(4×10)	ビス		
13	XHBS730P06000	AC	DD	Screw(3×6)	ビス		
14	LSTYM0621FCZZ	AK	EB	PS stay	PS ステイ		
15	MSPRC4484FCZZ	AD	DJ	PS follower spring	PS 従動スプリング		
16	NSFTZ2932FCZZ	BQ	LP	PS front roller 1 follower shaft	PS 前ローラー 1 従動軸		
17	NRÖLP1468FCZZ	AE	DJ	Transport follower roller	搬送従動ローラー		
18	VHPGP2A230L-1	AP	EQ	Photo sensor(GP2A230L)	フォトセンサー		
19	LDAiU0899FCA1	AX	FG	PS base plate	PS 台板		
20	LHLDZ2476FCZZ	AE	DJ	PS brake holder	PS ブレーキホルダー		
21	MSPRC4256FCZZ	AC	DD	Coupling spring	カップリングスプリング		
22	NCPL-0062FCZZ	AD	DJ	PS coupling	PS カップリング		
23	LX-BZ1152FCPZ	AA	DD	Screw(3×6)	ビス		
24	LX-BZ0342FCPZ	AB	DD	Step screw	段ビス		
25	LPLTM6862FCZZ	AC	DJ	PS pressure plate	PS 圧接プレート		
27	PSHEZ6590FCZZ	AD	DD	PS sheet	PS シート		
28	NRÖLR2073FCZZ	AU	EZ	PS front roller	PS 前ローラー		
29	PSHEZ5386FCZ1	AD	DJ	PS guide sheet	PS ガイドシート		
30	PGiDM2770FCAZ	AQ	EQ	PS upper paper guide	PS 上ペーパーガイド		
31	LSTYM0260FCZZ	AK	EB	Reinforce stay	補強ステイ		
32	XEBS730P08000	AC	DD	Screw(3×8)	ビス		
34	LPLTM6859FCZZ	AF	DS	PS slanting compensation	PS 斜め補正		
35	JHNDP0184FCZZ	AU	EZ	JAM release handle	JAM 解除ハンドル		
36	LPLTM8818FCZZ	AH	DX	PS side plate F	PS 側板 F		
37	MSPRT4150FCZZ	AC	DJ	JAM release spring	JAM 解放スプリング		
38	QEARP0373FCZZ	AD	DJ	PS earth plate	PS アース板		
39	LPiNS0155FCZZ	AA	DD	Pin(φ3-10)	平行ピン		
40	LPiNS0337FCZZ	AB	DD	Pin(φ3-12)	平行ピン		
41	XHBS740P08000	AA	DD	Screw(4×8)	ビス		
	(Unit)						
901	CDAiU0899DS52	BS	MJ	PS unit	PSユニット		

【H50】

PS 工口 (PS 工口)



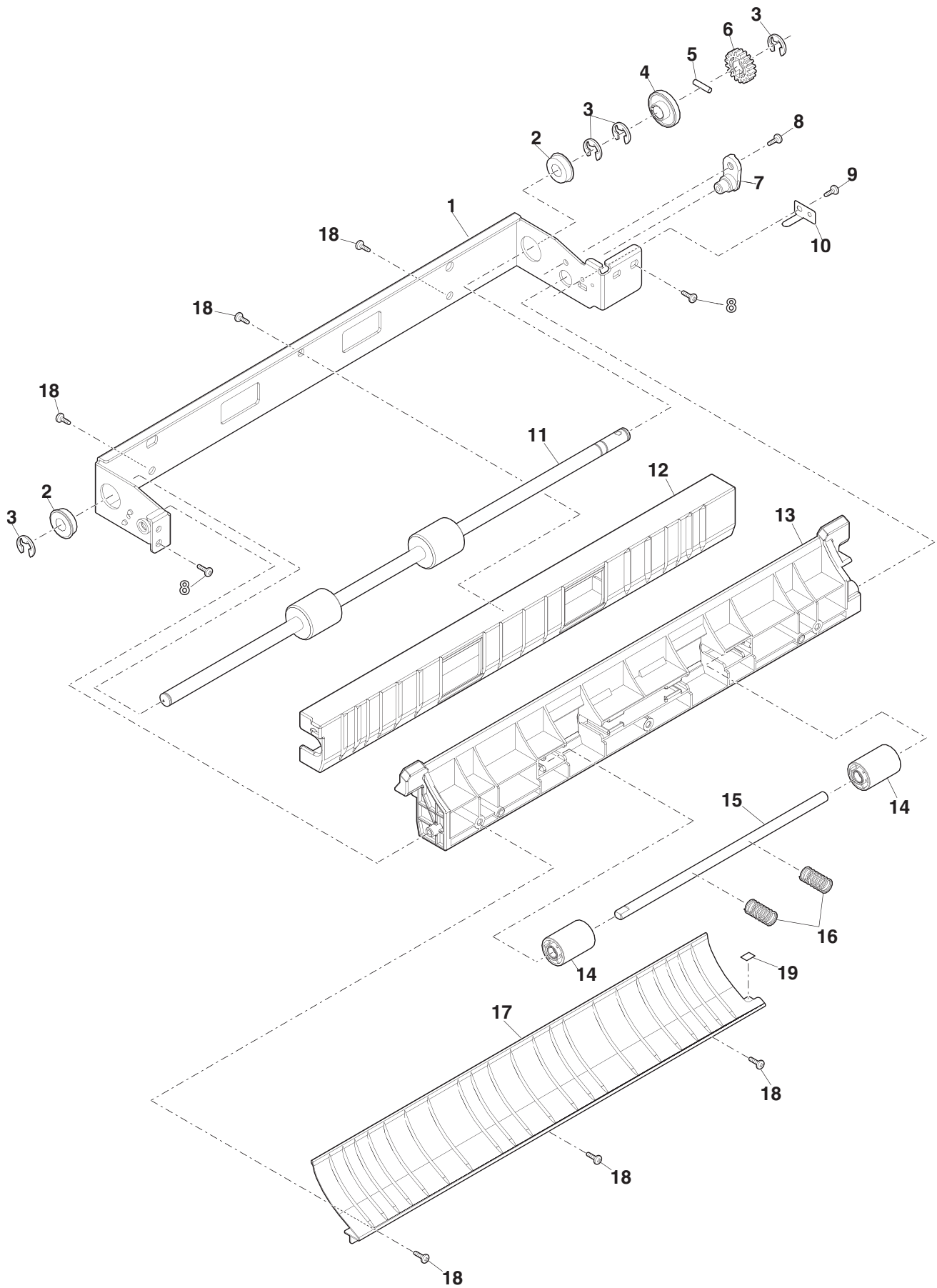
【H51】

PS 下ユニット (PS lower unit)

NO.	PARTS CODE	PRICE RANK		DESCRIPTION	Inter-change	Reason for change	Effective time
		Ex.	Ja.				
1	LFRM-1655FCZZ	AP	EQ	PS lower frame			
2	NBRGY0809FCZZ	AK	EQ	Bearing(φ8-16)			
3	XRESP70-08000	AA	DD	E ring(E7)			
4	PCLR-0539FCZZ	AR	EQ	Gear collar(φ22.2)			
5	LPINS0337FCZZ	AB	DD	Pin(φ3-12)			
6	NGERH1609FCZZ	AC	DJ	Gear(18T)			
7	LHLDZ1469FCZZ	AE	DJ	Upper transport fulcrum holder			
8	XHBS740P08000	AA	DD	Screw(4×8)			
9	XHBS730P06000	AC	DD	Screw(3×6)			
10	QEARP0173FCZZ	AC	DJ	Open/close PG earth plate			
11	NRÖLR1625FCZZ	AP	EQ	PS lower transport roller			
12	PGiDM2771FCAZ	AM	EG	PS lower transport paper guide			
13	PGiDM2772FCAZ	AP	EQ	PS lower movable paper guide			
14	NRÖLP1468FCZZ	AE	DJ	Transport follower roller			
15	NSFTZ2932FCZZ	BQ	LP	PS front roller 1 follower shaft			
16	MSPRC4151FCZZ	AC	DJ	PS front follower spring			
17	PGiDH2774FCZZ	AP	EQ	PS lower movable paper guide upper			
18	XEBS740P10000	AA	DD	Screw(4×10)			
19	PSHEP6749FCZZ	AE	DJ	PI sheet			
	(Unit)						
901	CFRM-1655DS51	BF	GN	PS lower paper guide unit			

**【H51】**

**PS 下ユニット (PS lower unit)**



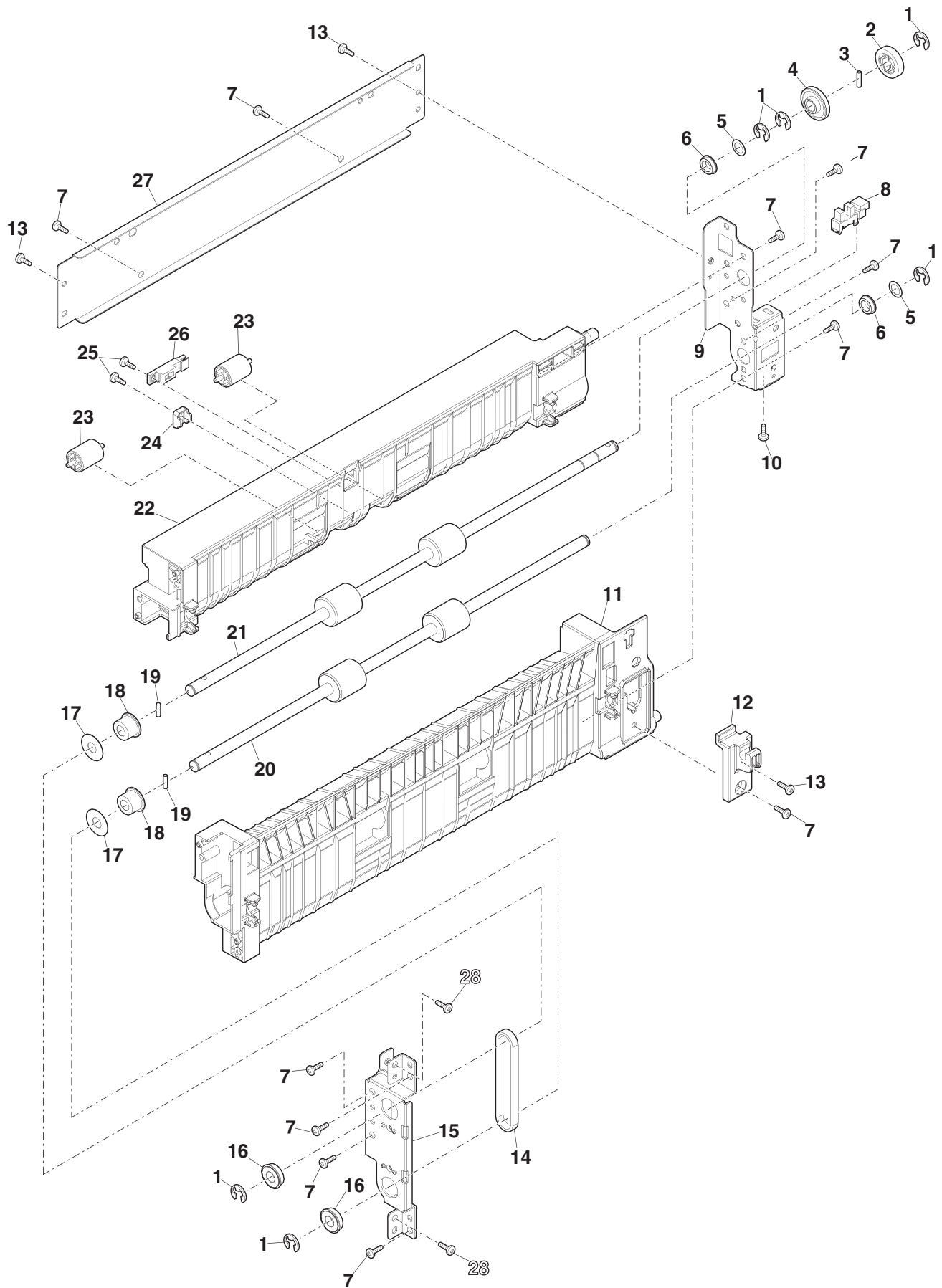
## 【H60】

## 縦搬送ユニット (Vertical transport unit)

NO.	PARTS CODE	PRICE RANK		DESCRIPTION	Inter-change	Reason for change	Effective time
		Ex.	Ja.				
1	XRESP70-08000	AA	DD	E ring(E7)	Eリング		
2	NGERH1744FCZZ	AR	EQ	Gear(20T)	ギア		
3	LPiNS0265FCZZ	AB	DJ	SP Pin(3×12)	SPピン		
4	PCLR-0538FCZZ	AR	EQ	Gear collar(φ24.2)	ギアカラー		
5	LX-WZ0320FCZZ	AB	DD	Poly slider(M7)	ポリスライダ-		
6	NBRGY0730FCZ2	AP	EQ	Bearing	軸受		
7	XEBS740P10000	AA	DD	Screw(4×10)	ビス		
8	VHPSG2A241+-1	AG	DX	Photo sensor(SG2A241)	フォトセンサー		
9	LFRM-1648FCZZ	AH	DX	Vertical transport frame R	縦搬送フレームR		
10	XHBS730P06000	AC	DD	Screw(3×6)	ビス		
11	PGiDM2767FCAZ	AU	EZ	Vertical transport paper guide lower	縦搬送ペーパーガイド下		
12	LPLTP8824FCZZ	AF	DS	Door arm fulcrum plate	ドアアーム支点板		
13	XHBS730P08000	AB	DD	Screw(3×8)	ビス		
14	NBLTH0206FCZZ	AH	DX	Belt(180S3M)	ベルト		
15	LFRM-1647FCZZ	AH	DX	Vertical transport frame F	縦搬送フレームF		
16	NBRGY0466FCZ1	AK	DX	Bearing(φ8-16)	軸受		
17	PSHEP5156FCZZ	AA	DJ	Multi flange mylar	マルチフランジマイラー		
18	NPLYZ0265FCZZ	AC	DD	Transport pulley	搬送プーリー		
19	LPiNS0261FCZZ	AB	DD	Spring pin(φ3-10)	スプリングピン		
20	NRÖLR2070FCZZ	AT	EZ	Vertical transport roller lower	縦搬送ローラー下		
21	NRÖLR2069FCZZ	AT	EZ	Vertical transport roller upper	縦搬送ローラー上		
22	PGiDM2766FCAZ	AR	EQ	Vertical transport paper guide upper	縦搬送ペーパーガイド上		
23	NRÖLP1351FCZZ	AG	DX	Follower roller	従動ローラー		
24	LHLDZ1762FCZZ	AD	DJ	Follower roller holder	従動ローラーホルダー		
25	XEBS730P08000	AC	DD	Screw(3×8)	ビス		
26	VHPGP2A230L-1	AP	EQ	Photo sensor(GP2A230L)	フォトセンサー		
27	LSTYM0620FCZZ	AL	EB	Vertical transport stay	縦搬送ステー		
28	XHBS740P08000	AA	DD	Screw(4×8)	ビス		
	(Unit)						
901	CGiDM2766DS52	BN	HZ	Vertical transport unit	縦搬送ユニット		

# 【H60】

## 縦搬送ユニット (Vertical transport unit)



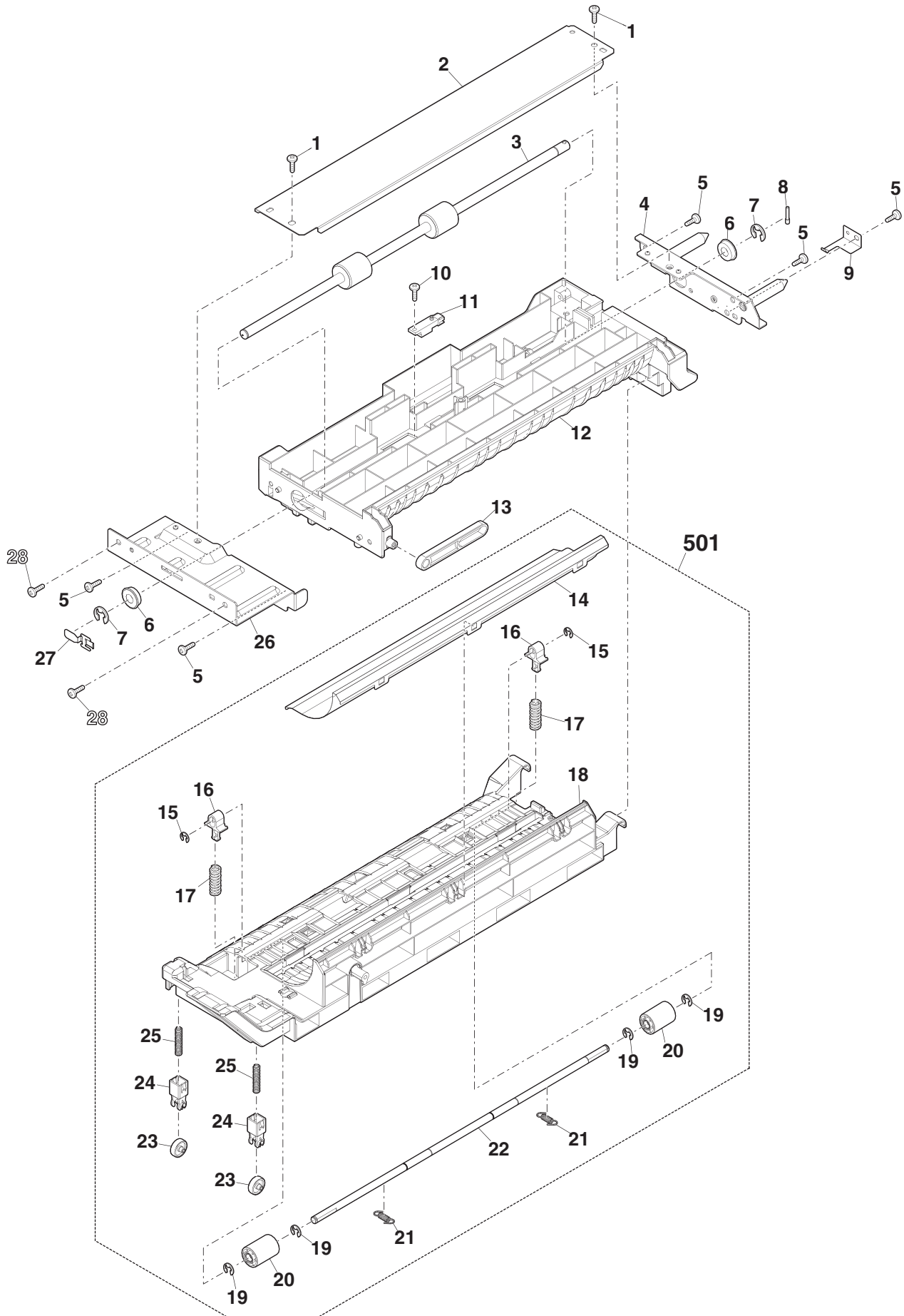
【H66】

水平搬送ユニット (Horizontally transport unit)

NO.	PARTS CODE	PRICE RANK		DESCRIPTION	Inter-change	Reason for change	Effective time
		Ex.	Ja.				
1	LX-BZ0941FCPZ	AC	DD	Screw(4×8) ヒス			
2	LPLTM6869FCZZ	AG	DX	Vertical transport reinforce plate 縦搬送上補強板			
3	NRÖLR1605FCZZ	AP	EQ	Interface pass transport roller 中継ハス搬送ローラ			
4	CFRM-1645FC01	AS	EQ	Horizontally transport frame R 水平搬送フレームR			
5	XEBS740P10000	AA	DD	Screw(4×10) ヒス			
6	NBRGY0466FCZ1	AK	DX	Bearing(φ8-16) 軸受			
7	XRESP70-08000	AA	DD	E ring(E7) Eリング			
8	LX-BZ0670FCP1	AC	DD	Drive joint stopper screw N 駆動連結ストップヒスN			
9	QEARP0242FCZZ	AD	DJ	Interface earth plate L 中継アース板L			
10	XEBS730P08000	AC	DD	Screw(3×8) ヒス			
11	VHPGP2A230L-1	AP	EQ	Photo sensor(GP2A230L) フォトセンサー			
12	PGiDM2763FCAZ	AW	FG	Horizontally transport upper paper guide 水平搬送上ハートガイド			
13	MARMP0521FCZZ	AE	DJ	Horizontally transport Open/close regulation arm 水平搬送開閉規制アーム			
14	LPLTM8825FCAZ	AS	EQ	Horizontally transport plate 水平搬送プレート			
15	XRESP40-06000	AA	DD	E ring(E4) Eリング			
16	NBRGP0588FCZZ	AC	DJ	Collar follower bearing 凹従動軸受			
17	MSPRC2634FCZZ	AB	DJ	Transport collar pressure spring 搬送凹圧接スプリング			
18	PGiDM2764FCAZ	AX	FG	Horizontally transport lower paper guide 水平搬送下ハートガイド			
19	XRESP50-06000	AA	DD	E ring(E5) Eリング			
20	NRÖLP1468FCZZ	AE	DJ	Transport follower roller 搬送従動ローラ			
21	MSPRT3222FCZZ	AC	DJ	Interface pass follower roller spring 中継ハス従動ローラスプリング			
22	NSFTZ3888FCZZ	AM	EG	Horizontally transport follower shaft 水平搬送従動軸			
23	PCLR-0488FCZZ	AD	DJ	IF pass pressure collar 中継ハス圧接凹			
24	LHLDZ1568FCZZ	AD	DJ	Interface pass pressure holder 中継ハス圧接ホルダ			
25	MSPRC3221FCZZ	AC	DJ	Interface pass pressure spring 中継ハス圧接スプリング			
26	LFRM-1646FCZZ	AL	EB	Horizontally transport frame F 水平搬送フレームF			
27	QEARP0201FCZZ	AC	DJ	Roller earth plate ローラアース板			
28	XHBS740P08000	AA	DD	Screw(4×8) ヒス			
501	CGiDM2764DS51	BC	GD	Horizontally transport lower paper guide unit 水平搬送下ハートガイドユニット			
	(Unit)						
901	CGiDM2763DS51	BN	LE	Horizontally transport unit 水平搬送ユニット			

# 【H66】

## 水平搬送ユニット (Horizontally transport unit)

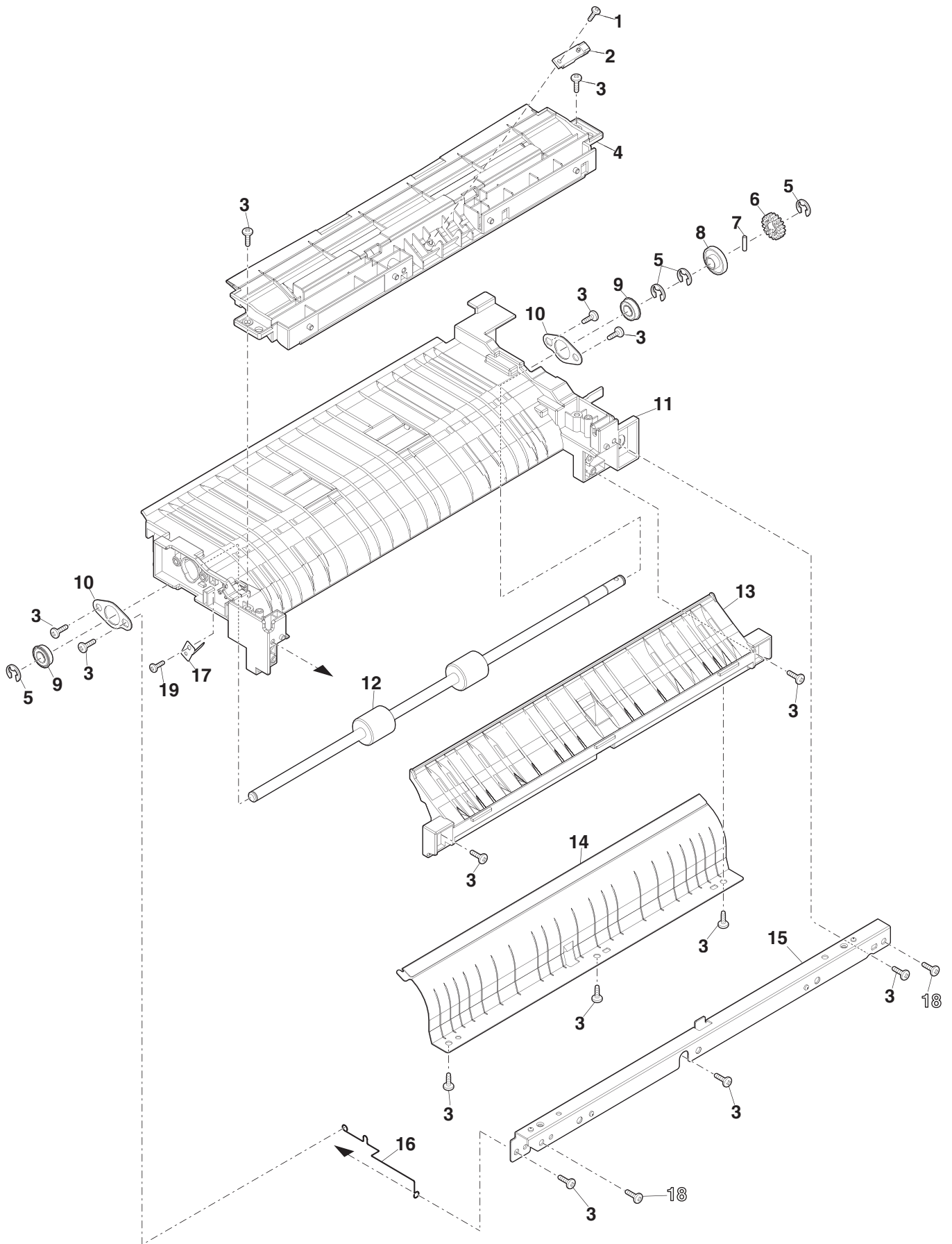






【H70】

LCC 搬送ユニット (LCC transport unit)



NO.	PARTS CODE	PRICE RANK		DESCRIPTION	Inter-change	Reason for change	Effective time
		Ex.	Ja.				
1	PSEL-1221FCZZ	AC	DD	Filter seal	フィルターシール		
2	PCÖVP2635FCZZ	AH	DX	Filter cover	フィルターカバー		
3	PMLT-2208FCZZ	AC	DD	DV duct cushion B	DVダクトモルト B		
4	PSHEP6686FCZZ	AC	DD	DV sheet	DVシート		
5	PFiLD0313FCZZ	AF	DS	Toner filter	トナーフィルター		
6	PMLT-2203FCZZ	AG	DX	Supply enter cushion	補給口モルト		
7	XBBS730P04000	AA	DD	Screw(3×4)	ビス		
8	PCÖVP2632FCZ1	AR	EQ	DV cover	DVカバー		
9	UCLEZ0180FCZ2	AE	DJ	DV blade N	DVブレード N		
10	PMLT-2205FCZ1	AC	DD	DV cover cushion A	DVカバーモルト A		
11	PSEL-1226FCZZ	AC	DD	DV upper seal	DV上シール		
12	PMLT-2275FCZZ	AC	DD	DV cover cushion C	DVカバーモルト C		
13	PMLT-2278FCZZ	AC	DD	DV cover cushion F	DVカバーモルト F		
14	PMLT-2276FCZZ	AD	DJ	DV cover cushion D	DVカバーモルト D		
15	PMLT-2206FCZZ	AD	DJ	DV cover cushion B	DVカバーモルト B		
16	PMLT-2277FCZZ	AC	DD	DV cover cushion E	DVカバーモルト E		
17	PMLT-2240FCZZ	AC	DD	DV side cushion	DVサイドモルト		
18	XEBS730P08000	AC	DD	Screw(3×8)	ビス		
19	LPLTM8901FCZZ	AX	FG	Doctor reinforce plate	ドクター補強板		
20	LPLTP8946FCZZ	AG	DX	Doctor separate plate	ドクター仕切り板		
21	LPLTM8900FCZZ	AN	EG	Doctor	ドクター		
22	XBBBZ30P04000	AA	DD	Screw(3×4)	ビス		
23	XEBS730P10000	AC	DD	Screw(3×10)	ビス		
24	LPLTM8904FCZZ	AT	EZ	Float plate	流し板		
25	PMLT-2209FCZZ	AB	DD	MG holder cushion A	MGホルダーモルト A		
26	NGERH2383FCZ1	AL	EB	Idle gear B	アイドルギア B		
27	XRESP40-06000	AA	DD	E ring(E4)	Eリング		
28	PSEL-1218FCZZ	AF	DS	DV side seal R	DVサイドシール R		
29	XRESP80-08000	AA	DD	E ring(E8)	Eリング		
30	NGERH2554FCZZ	AM	EG	MG gear	MGギア		
31	LPiNS0157FCZ1	AB	DD	Pin(φ3-14)	平行ピン		
32	NBRGP1041FCZZ	AM	EG	MG bearing	MG軸受		
33	NBRGP1043FCZZ	AP	EQ	Drive bearing	駆動軸受		
34	LPLTM8902FCZZ	AE	DS	MG plate	MGプレート		
35	PMLT-2210FCZZ	AB	DD	MG holder cushion B	MGホルダーモルト B		
36	LHLDZ2467FCZZ	AY	FQ	MG holder R	MGホルダー R		
37	NRÖLM2081FCZ2	BU	NN	MG roller	MGローラー		
38	PCÖVP2633FCZ1	AK	DX	Separate cover	仕切りカバー		
39	PSEL-1217FCZZ	AF	DS	DV side seal F	DVサイドシール F		
40	PMLT-2241FCZZ	AC	DD	MG holder cushion F	MGホルダーモルト F		
41	LHLDZ2468FCZZ	AH	DX	MG holder F	MGホルダー F		
42	LPLTM8905FCZZ	AC	DD	Bias plate	バイアスペレート		
43	LPLTM8917FCZZ	AD	DJ	PP plate	PPプレート		
44	XRESP70-08000	AA	DD	E ring(E7)	Eリング		
45	LPLTM8903FCZZ	AG	DS	DSD plate	DSDプレート		
46	NBRGP1042FCZZ	AD	DJ	DSD bearing	DSD軸受		
47	LHLDZ2255FCZZ	AC	DD	DSD holder F	DSDホルダー F		
48	LX-BZ1187FCZZ	AA	DD	Screw(3×6)	ビス		
49	NBRGY0988FCZZ	AN	EG	Bearing	ベアリング		
50	PSEL-1222FCZ1	AD	DD	Handle seal	取手シール		
51	PCÖVP2634FCZZ	AL	EB	DV F cover	DV Fカバー		
52	PMLT-2207FCZ1	AF	DS	DV duct cushion A	DVダクトモルト A		

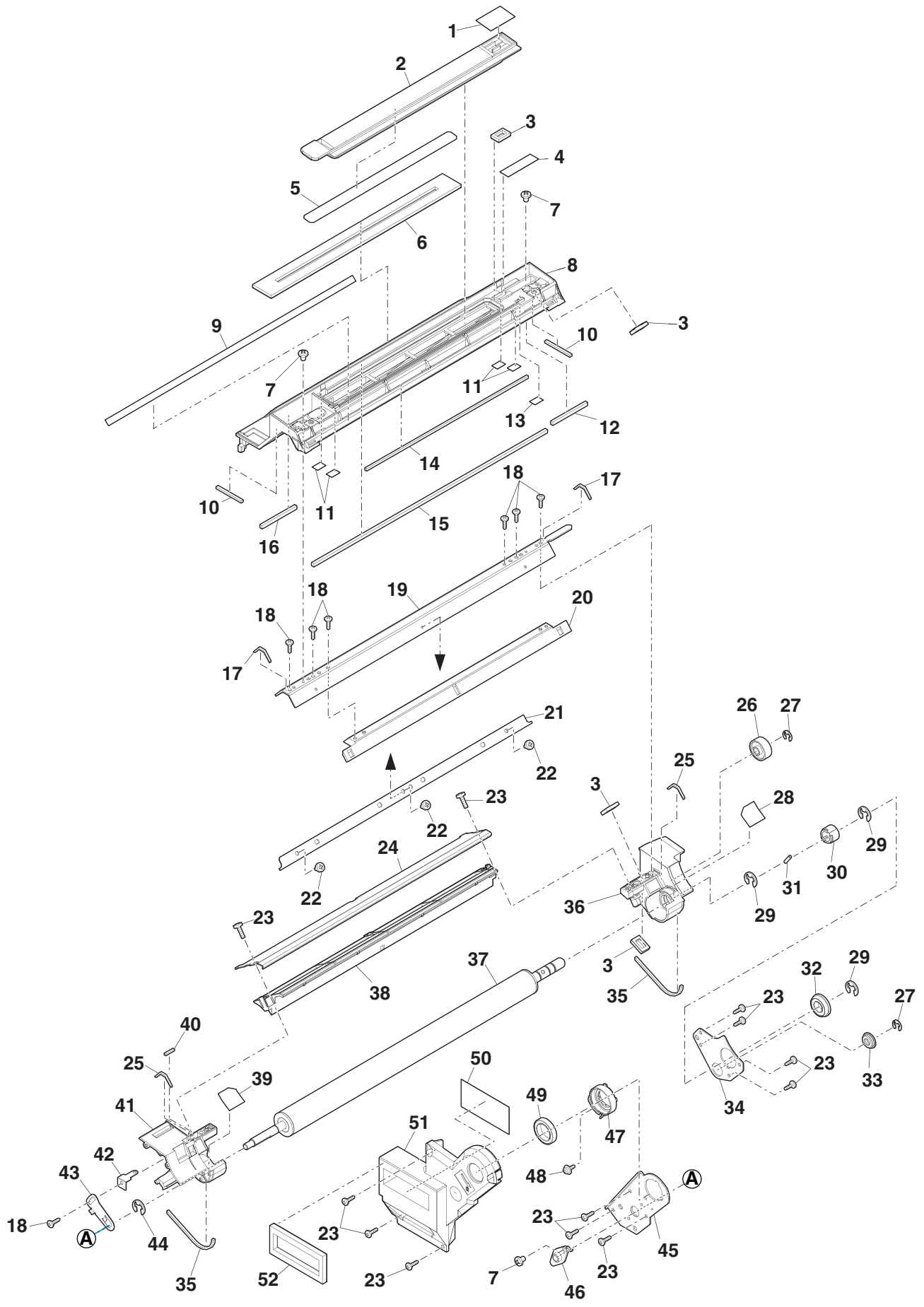
**【J10】**

現像ユニット 1(DV unit 1)

NO.	PARTS CODE	PRICE RANK		DESCRIPTION	Inter-change	Reason for change	Effective time
		Ex.	Ja.				
	(Unit)						
901	DUNT-9128DS11	CB	TZ	DV unit [Include Block[J11]]			

【J10】

現像ユニット 1(DV unit 1)



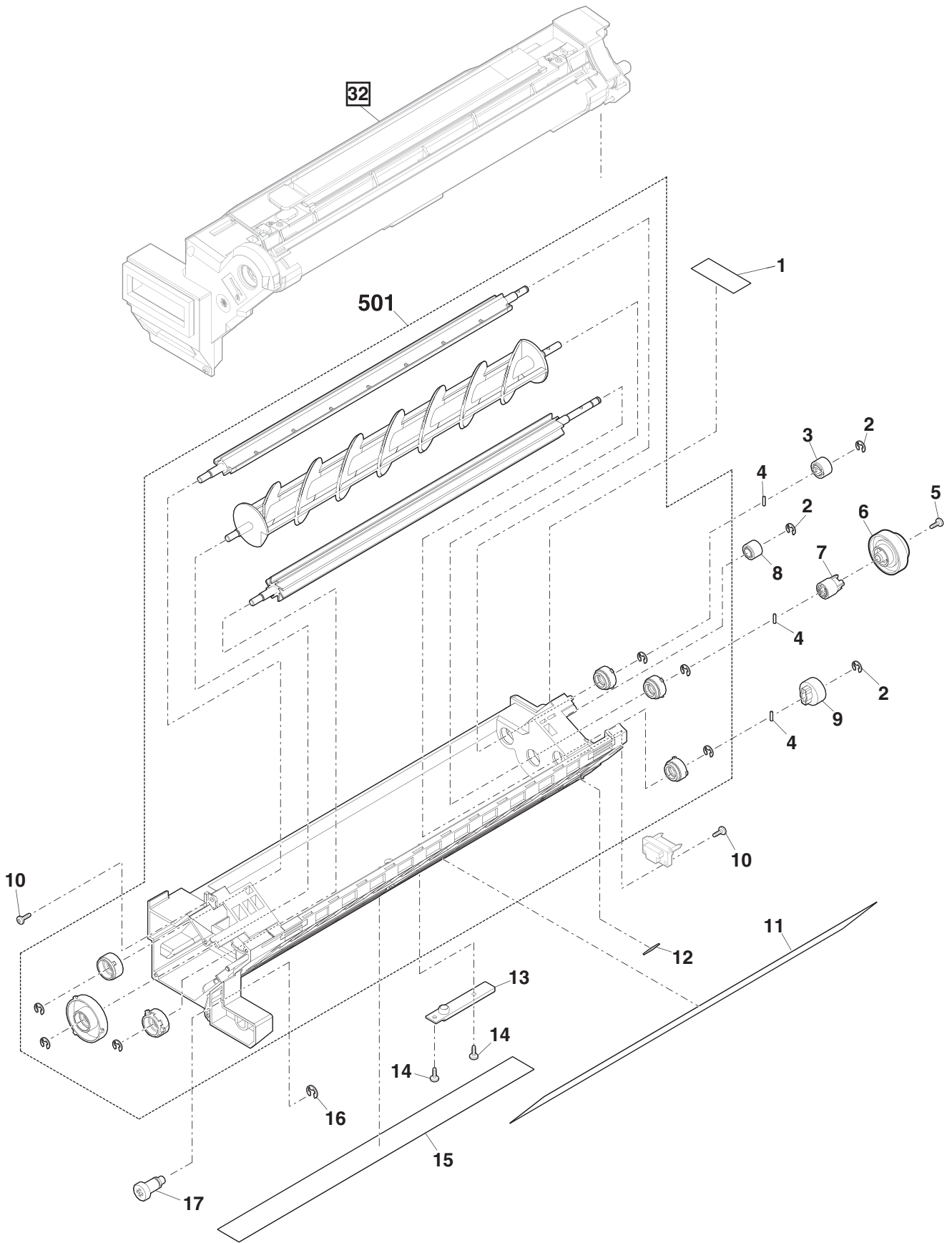
【J11】

現像ユニット 2(DV unit 2)

NO.	PARTS CODE	PRICE RANK		DESCRIPTION	Inter-change	Reason for change	Effective time
		Ex.	Ja.				
1	UCLEZ0247FCZ1	AD	DJ	DV blade DVブレード			
2	XRESP40-06000	AA	DD	E ring(E4) Eリング			
3	NGERH2368FCZZ	AD	DJ	Agitator gear アグイターギア			
4	LPINS0133FCZZ	AA	DD	Pin(φ2-10) 平行ピン			
5	XBBS730P04000	AA	DD	Screw(3×4) ビス			
6	NGERH2555FCZZ	AM	EG	Stirring gear 攪拌ギア			
7	NGERH2395FCZZ	AE	DJ	Stirring gear B 攪拌ギア B			
8	NGERH2369FCZZ	AM	EG	Idle gear アイドルギア			
9	NGERH2366FCZ1	AE	DS	Paddle gear パドルギア			
10	XEBS730P10000	AC	DD	Screw(3×10) ビス			
11	PSHEP6685FCZZ	AH	DX	Duct sheet A ダクトシート A			
12	PMLT-2234FCZZ	AC	DD	DV duct cushion DVダクトモルト			
13	RDTCT0246FCZZ	AY	FQ	ATC sensor ATCセンサー			
14	XEBS730P05000	AA	DD	Screw(3×5) ビス			
15	PSHEP6684FCZ1	AF	DS	Harness sheet ハーネスシート			
16	XRESP50-06000	AA	DD	E ring(E5) Eリング			
17	LX-BZ1143FCPZ	AD	DJ	Screw ビス			
501	CBØX-0217DS61	BM	HR	DV box sub unit DV BOXサブユニット			

【J11】

現像ユニット2(DV unit 2)



## プロセスユニット 1(Process unit 1)

NO.	PARTS CODE	PRICE RANK		DESCRIPTION	Inter-change	Reason for change	Effective time
		Ex.	Ja.				
1	XEBS730P08000	AC	DD	Screw(3×8)	ビス		
2	PCÖVP2651FCZZ	AT	EZ	Process upper cover	プロセス上カバー		
3	PMLT-2228FCZZ	AF	DS	Process upper cover seal cushion	プロセス上カバーシールパッド		
5	LPLTM8896FCZZ	AK	DX	CL frame plate	CLフレームプレート		
6	MSPRT4474FCZZ	AD	DD	Blade pressure spring	ブレード圧接スプリング		
7	PMLT-2199FCZ1	AH	DX	CL frame plate cushion	CLフレームプレートパッド		
9	NCPL-0108FCZZ	AD	DJ	Brush drive coupling	ブラシ駆動カップリング		
10	NBRGP0942FCZZ	AC	DJ	CL brush bearing RB	CLブラシ軸受RB		
11	NSFTZ3873FCZZ	AE	DJ	CL brush drive shaft	CLブラシ駆動軸		
12	XRESP30-06000	AA	DD	E ring(E3)	Eリング		
13	PSHEP6682FCZ1	AG	DX	Toner receive sheet	トナー受けシート		
14	NRÖLN2080FCZZ	BF	GN	CL brush roller	CLブラシローラー		
15	LX-BZ1135FCPZ	AC	DD	Screw(4×10)	ビス		
16	NGERH2363FCZZ	AN	EG	DR transfer drive gear	DR転写駆動ギア		
17	LPFTF0150FCZZ	AW	FG	DR flange R	DRフランジ R		
18	LSTYM0631FCZ1	AP	EQ	DR flange fixing stay	DRフランジ固定ステー		
19	LPFTF0149FCZZ	AV	FG	DR flange F	DRフランジ F		
20	XBPS740P10KS0	AC	DD	Screw(4×10)	ビス		
21	MARMP0526FCZZ	AE	DJ	Separation pawl separate arm	剥離爪離接アーム		
22	MCAMP0148FCZZ	AP	EQ	Separate pawl waver cam	剥離爪揺動カム		
23	MARMP0527FCZZ	AE	DJ	Separation pawl solenoid upper lower arm	剥離爪ソレノイド上下アーム		
24	MSPRC4098FCZZ	AD	DJ	TN spring	TNスプリング		
25	RPLU-0383FCZ1	AU	EZ	Solenoid	ソレノイド		
26	LPLTM6175FCZ1	AC	DJ	Separate pawl solenoid fixing plate	剥離爪ソレノイド取付板		
27	XHBS730P08000	AB	DD	Screw(3×8)	ビス		
28	XBBS730P04000	AA	DD	Screw(3×4)	ビス		
29	NSFTZ3879FCZZ	AE	DS	Separation pawl rocking shaft B	剥離爪揺動軸 B		
30	QEARP0378FCZZ	AF	DS	Waste toner transport earth plate	廃トナー搬送アース板		
31	NBRGP0771FCPZ	AC	DJ	Bearing MX R	ベアリング MX R		
32	MSPRD4482FCZZ	AE	DJ	Separation pawl rocking arm spring	剥離爪揺動アームスプリング		
33	MARMP0524FCZZ	AM	EG	Separation pawl shaft rocking arm	剥離爪軸揺動アーム		
34	LHLDZ2472FCZ1	BK	HG	Solenoid holder	ソレノイドホルダー		
35	XRESP40-06000	AA	DD	E ring(E4)	Eリング		
36	PCÖVP2652FCZZ	AG	DX	Process front cover	プロセス前カバー		
37	LX-BZ1007FCZZ	AD	DJ	Screw	ビス		
38	PMLT-2221FCZZ	AD	DJ	Fusing cooling duct seal cushion	定着冷却ダクトシールパッド		
39	NBRGY1034FCZZ	AL	EB	Process bearing	プロセス軸受		
40	NBRGP0748FCZZ	AQ	EQ	Waste toner bearing	廃トナー軸受		
41	NGERH0215QSZZ	AC	DJ	DMX gear(16T)	DMXギア		
42	NGERH2378FCZZ	AE	DJ	Brush drive gear(16/22T)	ブラシ駆動ギア		
43	NGERH2381FCZZ	AE	DS	Screw drive gear(31T)	スクリー駆動ギア		
44	CPLTM8898FC01	AN	EG	Process F plate	プロセスFプレート		
45	LHLDZ2471FCZZ	AG	DX	CL brush holder F	CLブラシホルダー F		
46	XEBS740P08000	AA	DD	Screw(4×8)	ビス		
47	RDTCH0252FCZZ	AU	EZ	Temperature-humidity sensor	温湿度センサー		
48	PMLT-2220FCZZ	AF	DS	Intake duct joint cushion	吸気ダクトジョイントパッド		
49	PSHEP6717FCZ1	AF	DS	CL blade lower sheet	CLブレード下シート		
50	PMLT-2222FCZZ	AC	DD	Blade side cushion	ブレードサイドパッド		
51	PMLT-2229FCZ1	AE	DS	Process harness seal cushion	プロセスハーネスシールパッド		
52	PSEL-1225FCZZ	AG	DX	Side seal RN	サイドシール RN		
53	PSEL-1224FCZZ	AH	DX	Side seal FN	サイドシール FN		
54	PFILZ0393FCZZ	AL	EB	Process intake filter	プロセス吸気フィルター		
55	QEARP0385FCZZ	AD	DJ	CL brush earth plate	CLブラシアース板		
56	PSHEP6750FCZZ	AC	DD	Transfer positioning sheet	転写位置決めシート		



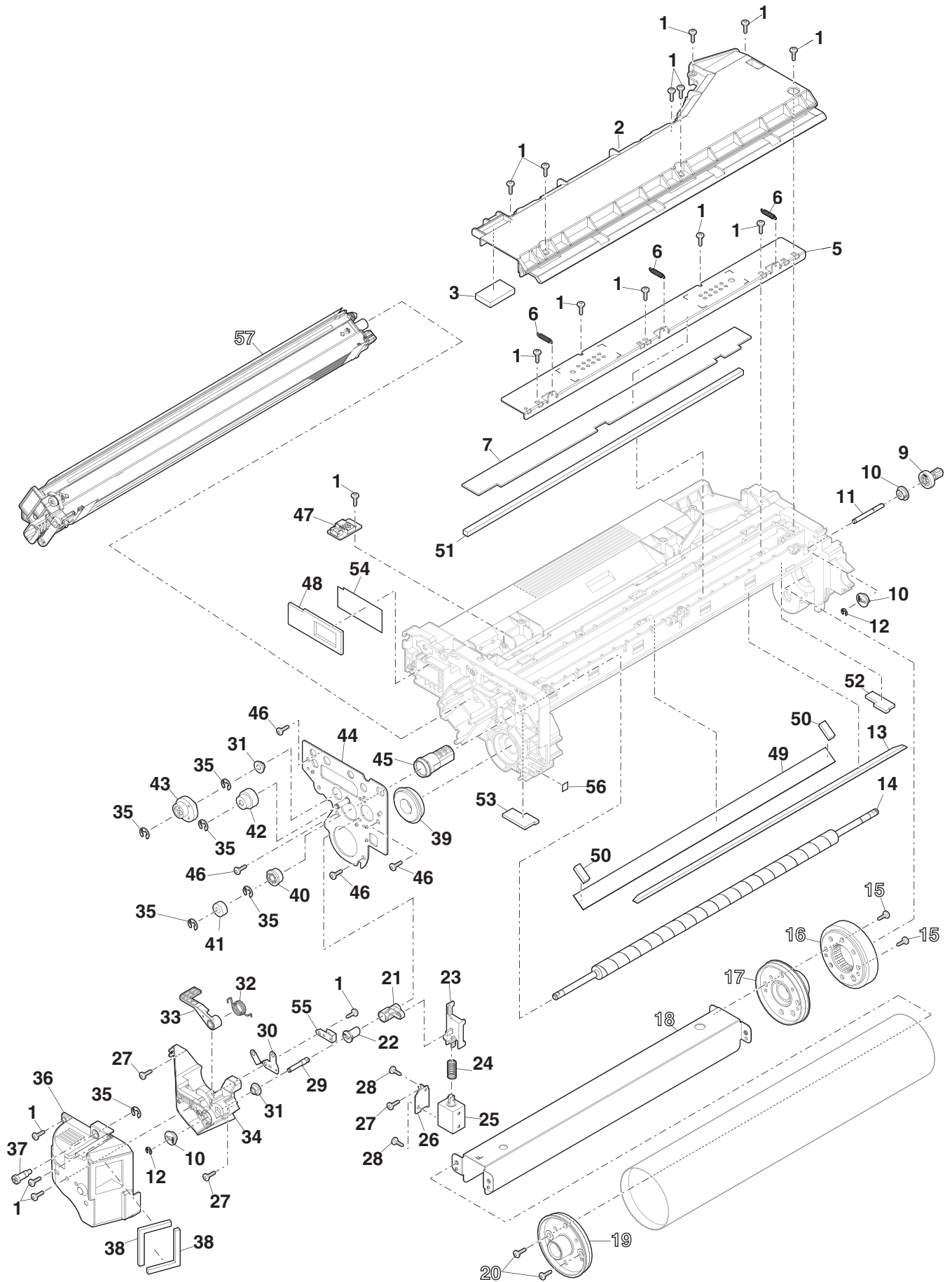
【J20】

プロセスユニット 1(Process unit 1)

NO.	PARTS CODE	PRICE RANK		DESCRIPTION	Inter-change	Reason for change	Effective time
		Ex.	Ja.				
57	CHLDZ2469DS51	BH	GX	MC unit MC ユニット			
	(Unit)						
901	CFRM-1676DS52	CC	TZ	Process unit [Include Block[J21]] プロセスユニット			

【J20】

プロセスユニット 1(Process unit 1)



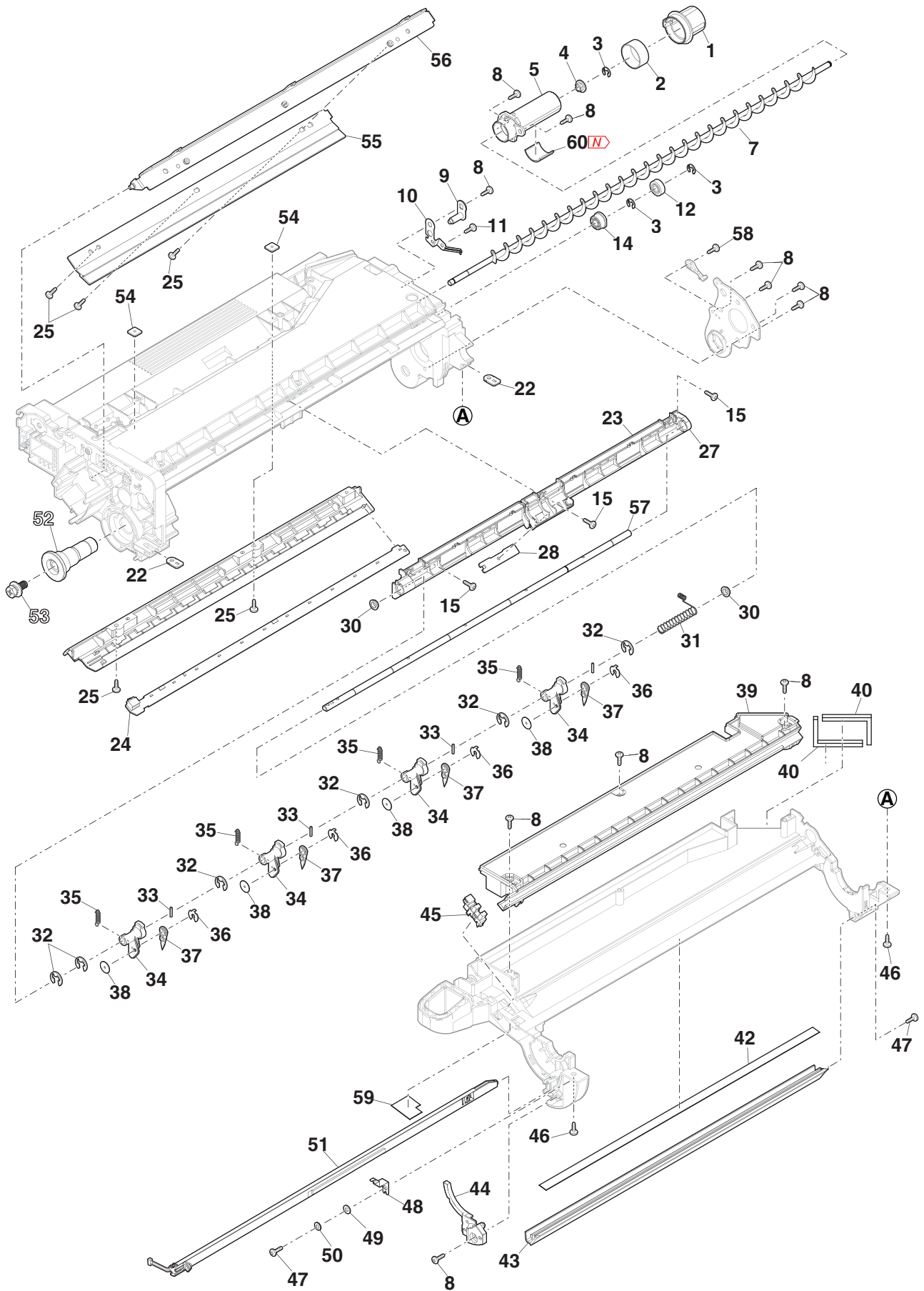
【J21】

プロセスユニット 2(Process unit 2)

NO.	PARTS CODE	PRICE RANK		DESCRIPTION	Inter-change	Reason for change	Effective time
		Ex.	Ja.				
1	PSHT-0166FCZZ	AF	DS	Cleaner shutter	クリーナーシャッター		
2	MSPRC4475FCZZ	AD	DJ	Waste toner shutter spring	廃トナーシャッタースプリング		
3	XRESP40-06000	AA	DD	E ring(E4)	E リング		
4	NBRGP0771FCPZ	AC	DJ	Bearing MX R	ベアリング MX R		
5	PPiPP0282FCZ1	AK	EB	Cleaner pipe	クリーナーパイプ		
7	NSRW-0060FCZ1	AZ	FQ	Waste toner transport screw	廃トナー搬送スクリュー		
8	XEBS740P08000	AA	DD	Screw(4x8)	ビス		
9	CPLTM8891FC02	AF	DS	CL blade fixing plate fulcrum	CL フレート 取付板支点		
10	QEARP0381FCZZ	AD	DJ	CL blade earth plate	CL フレート アース板		
11	XHBS730P08000	AB	DD	Screw(3x8)	ビス		
12	NGERH2364FCZZ	AE	DS	CL brush R drive gear(28T)	CL ブラシ R 駆動ギア		
14	NBRGP0748FCZZ	AQ	EQ	Waste toner bearing	廃トナー軸受		
15	XEBS730P08000	AC	DD	Screw(3x8)	ビス		
22	LPLTM6022FCZZ	AC	DJ	M4 plate(M4)	M4 フレート		
23	PCÖVP2628FCZZ	AK	DX	Discharge cover	除電カバー		
24	CPWBF2265FCE1	AY	FQ	DL PWB	DL 基板		
25	LX-BZ0283FCPZ	AC	DD	Screw	ビス		
27	LHLDZ2478FCZ1	AK	EB	Process sensor holder	プロセスセンサーホルダー		
28	CPWBF2133FCE2	AW	FG	PCS PWB	PCS 基板		
30	NBRGC0702FCZZ	AC	DJ	Bearing(B-F6-3)	軸受		
31	MSPRC4490FCZZ	AE	DS	Separation pawl rocking shaft earth spring	剥離爪揺動軸アーススプリング		
32	XRESP50-06000	AA	DD	E ring(E5)	E リング		
33	LPiNS0133FCZZ	AA	DD	Pin(φ2-10)	平行ピン		
34	LHLDZ2466FCZZ	AD	DJ	Separation pawl holder	剥離爪ホルダー		
35	MSPRC4227FCZZ	AB	DJ	Drum separate pawl spring	ドラム剥離爪スプリング		
36	LSTPP0279FCZZ	AB	DD	Stopper	ストッパー		
37	PTME-0354FCZZ	AG	DS	Separate pawl	剥離爪		
38	LX-WZ0310FCZZ	AB	DD	Washer	ワッシャー		
39	PCÖVP2630FCZ1	AN	EQ	Process duct cover	プロセスダクトカバー		
40	PMLT-2192FCZZ	AD	DJ	Ozone exhaust interface duct cushion	オゾン排気中継ダクトパッド		
42	PSHEP6403FCZZ	AF	DS	MC cover sheet	MC カバーシート		
43	PGiDA2782FCZZ	BE	GN	PTDL guide	PTDL ガイド		
44	PCÖVP2648FCZZ	AE	DS	PTDL F cover	PTDL F カバー		
45	VHPLG2A24BL-1	AH	DX	Photo sensor(LG2A24BL1)	フォトセンサー		
46	LX-BZ0676FCZZ	AA	DD	Screw(4x10)	ビス		
47	LX-BZ1204FCZZ	AC	DD	Screw(4x8)	ビス		
48	QEARP0382FCZZ	AD	DJ	PTDL earth plate	PTDL アース板		
49	PGUMR0312FCZZ	AK	DX	High voltage transistor gum	高圧抵抗ゴム		
50	XWHS740-08090	AA	DD	Washer	ワッシャー		
51	CFRM-1585FC32	BB	FX	PTDL unit	PTDL ユニット		
52	JKNBZ0167FCZZ	AZ	FQ	Drum fixing sleeve	感光体固定スリーブ		
53	LX-BZ1300FCZZ	AE	DJ	Screw(4x10 Blue)	ビス		
54	LPLTM5714FCZZ	AB	DJ	M3 plate	M3 フレート		
55	CCLEZ0246DS51	AU	EZ	CL blade	CL フレート		
56	CPLTM8906FC01	AP	EQ	CL blade fixing	CL フレート 取付		
57	NSFTZ3878FCZZ	AM	EG	Separation pawl rocking shaft A	剥離爪揺動軸 A		
58	XBBS730P08000	AA	DD	Screw(3x8)	ビス		
59	PSHEP6718FCZZ	AD	DD	CL frame B seal sheet	CL フレーム B シールシート		
60	PSEL-1286FCZZ	AD	DJ	Pipe seal	パイプシール	-	Improve performance 1st Lot

【J21】

プロセスユニット 2(Process unit 2)



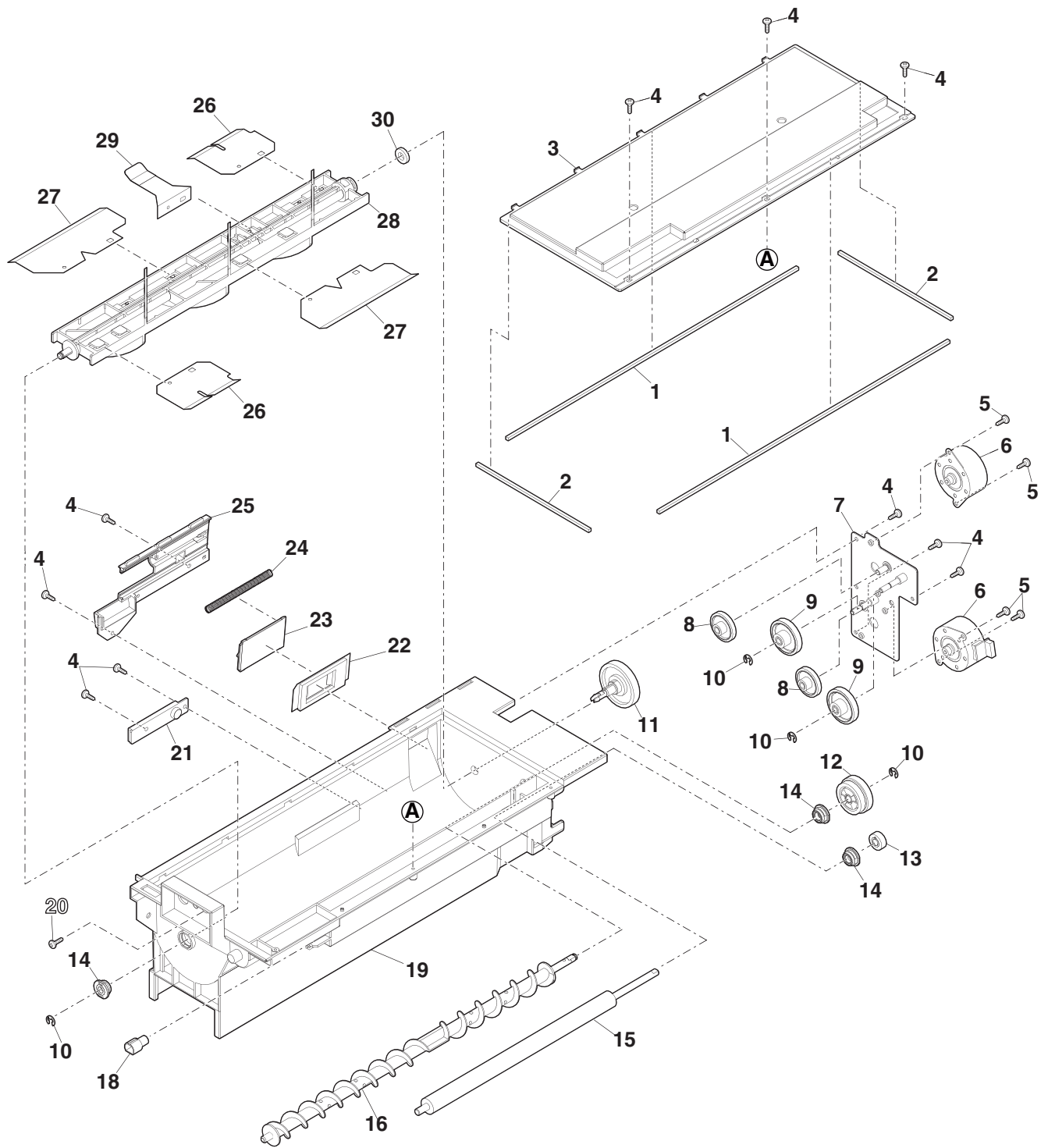
【J40】

トナーホッパーユニット (Toner hopper unit)

NO.	PARTS CODE	PRICE RANK		DESCRIPTION	Inter-change	Reason for change	Effective time
		Ex.	Ja.				
1	PMLT-2216FCZZ	AC	DD	Toner hopper cover cushion A トナーホッパーカバー用パッド A			
2	PMLT-2217FCZZ	AC	DD	Toner hopper cover cushion B トナーホッパーカバー用パッド B			
3	PCÖVP2636FCZZ	AS	EQ	Toner hopper cover トナーホッパーカバー			
4	XEBS730P08000	AC	DD	Screw(3×8) ビス			
5	XHBS730P06000	AC	DD	Screw(3×6) ビス			
6	RMÖTS1089FCPZ	AY	FQ	Motor モーター			
7	CPLTM8907FC01	AS	EZ	Toner hopper drive plate A トナーホッパー駆動板 A			
8	NGERH2105FCZZ	AQ	EQ	TH drive gear A TH 駆動ギア A			
9	NGERH2372FCZZ	AE	DS	Toner hopper drive gear トナーホッパー駆動ギア			
10	XRESP40-06000	AA	DD	E ring(E4) Eリング			
11	NGERH2371FCZZ	AE	DS	Toner hopper transport gear トナーホッパー搬送ギア			
12	NGERH2370FCZZ	AE	DS	Toner hopper screw gear トナーホッパースクリューギア			
13	NGERH2102FCZZ	AQ	EQ	TH gear C TH ギア C			
14	NBRGC0770FCZZ	AH	DX	MG bearing MG 軸受			
15	NRÖLS1583FCZZ	AZ	EQ	TN roller N TN ローラー N			
16	NSRW-0102FCZZ	AV	FG	Toner screw トナースクリュー			
18	PCAPH0002YSZZ	AC	DJ	TNF cap TNF キャップ			
19	PBOX-0218FCZZ	AZ	FQ	Toner hopper box トナーホッパーボックス			
20	XHBS740P08000	AA	DD	Screw(4×8) ビス			
21	RDTCT0159FCZZ	AY	FQ	Toner remain detect sensor トナー残量検知センサー			
22	PMLT-2218FCZZ	AG	DS	Toner hopper supply enter cushion トナーホッパー補給口パッド			
23	PSHT-0167FCZZ	AF	DS	Toner hopper shutter トナーホッパーシャッター			
24	MSPRC4478FCZZ	AD	DJ	Toner hopper shutter spring トナーホッパーシャッタースプリング			
25	PCÖVP2637FCZZ	AG	DS	Toner hopper shutter cover トナーホッパーシャッターカバー			
26	PSHEP6991FCZZ	AH	DX	Toner hopper transport sheet B トナーホッパー搬送シート B			
27	PSHEP6990FCZZ	AK	DX	Toner hopper transport sheet A トナーホッパー搬送シート A			
28	NRÖLP2085FCZZ	AM	EG	Toner hopper transport roller トナーホッパー搬送ローラー			
29	PSHEP6989FCZZ	AK	DX	Toner hopper toner detect sheet トナーホッパートナー検知シート			
30	PMLT-0007YSZZ	AC	DJ	TH cushion TH パッド			
	(Unit)						
901	DUNT-9140DS11	BT	NE	Toner hopper unit トナーホッパーユニット			

# 【J40】

## トナーホッパーユニット (Toner hopper unit)



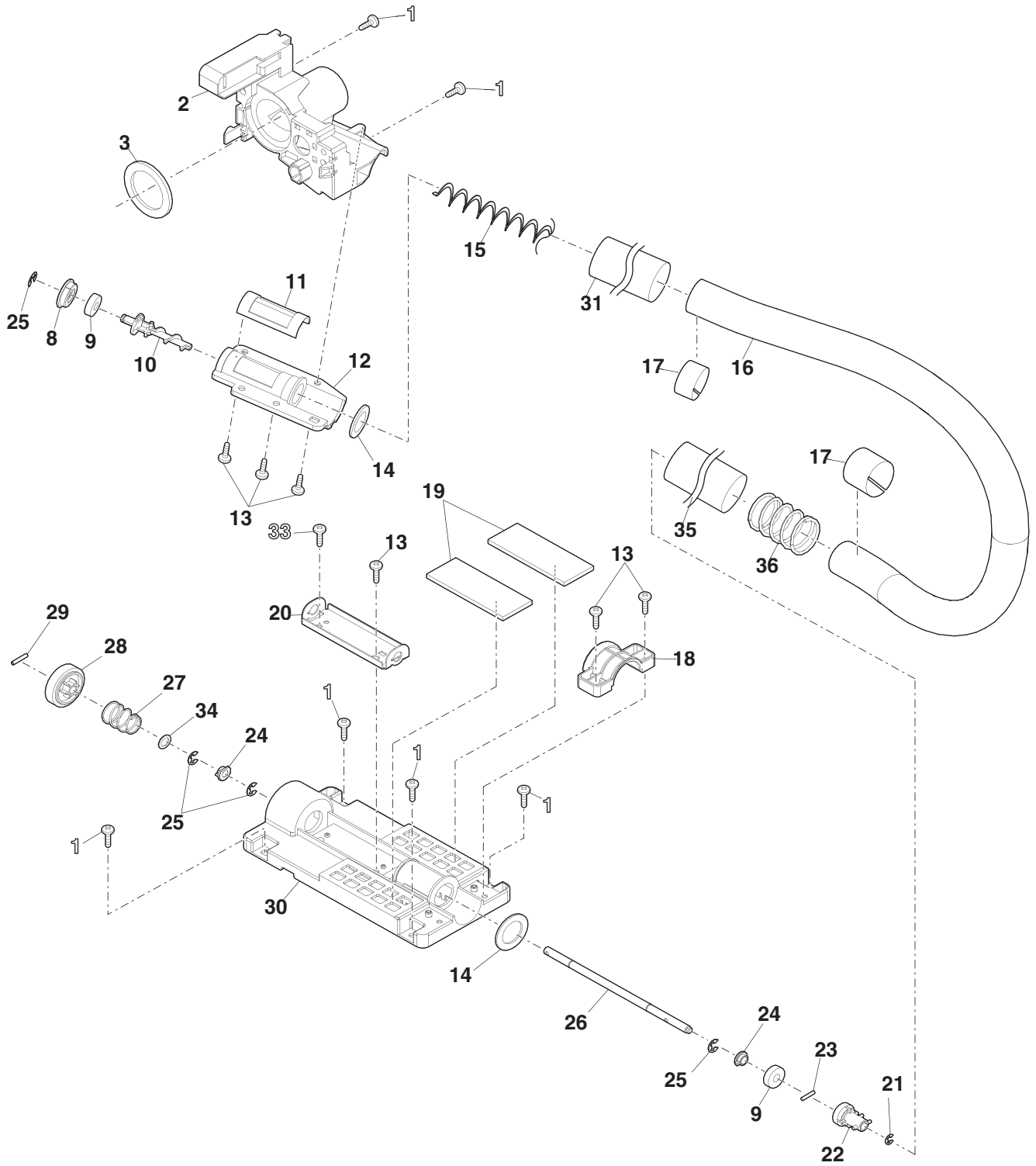
【J60】

廃排パイプユニット (Waste toner pipe unit)

NO.	PARTS CODE	PRICE RANK		DESCRIPTION	Inter-change	Reason for change	Effective time
		Ex.	Ja.				
1	XHBS740P08000	AA	DD	Screw(4×8)	ビス		
2	LHLDZ2460FCZZ	AK	EB	Waste toner joint holder	廃排ジョイントホルダー		
3	PMLT-2193FCZZ	AE	DS	Waste toner joint cushion	廃排ジョイントモルト		
8	NBRGP0779FCZZ	AH	DX	Bearing	軸受		
9	PMLT-2219FCZZ	AD	DD	Shaft seal cushion	軸シールモルト		
10	NSFTZ3871FCZZ	AE	DS	Screw follower shaft	スクリュー従動軸		
11	PMLT-2194FCZZ	AE	DS	Waste toner pipe cushion	廃排パイプモルト		
12	PPiPP0281FCZZ	AF	DS	Waste toner transport pipe	廃排搬送パイプ		
13	XEBS730P08000	AC	DD	Screw(3×8)	ビス		
14	PMLT-2195FCZZ	AD	DJ	Waste toner hose cushion	廃排ホースモルト		
15	NSRW-0101FCZZ	AY	FQ	Waste toner transport screw	廃排搬送スクリュー		
16	PHÖSZ0002FCAZ	BB	GD	Waste toner transport hose	廃排搬送ホース		
17	PTPE-0377FCZ1	AH	DX	Waste toner hose tape	廃排ホーステープ		
18	PCÖVP2626FCZZ	AE	DS	Pipe fixing cover lower	パイプ固定カバー下		
19	PFiLD0385FCZZ	AG	DX	Waste toner air filter	廃排エアフィルター		
20	LPLTM8947FCZZ	AE	DJ	Drive bearing support plate	駆動軸受保持板		
21	XRESP30-06000	AA	DD	E ring(E3)	Eリング		
22	LHLDZ2462FCZ1	AE	DJ	Screw drive holder	スクリュー駆動ホルダー		
23	LPiNS0133FCZZ	AA	DD	Pin(φ2-10)	平行ピン		
24	NBRGY2122SCZZ	AB	DD	Bearing	軸受		
25	XRESP40-06000	AA	DD	E ring(E4)	Eリング		
26	NSFTZ3870FCZ1	AG	DS	Screw drive shaft	スクリュー駆動軸		
27	MSPRC4485FCZZ	AC	DD	Waste toner drive lock detect spring	廃排駆動ロック検知スプリング		
28	NGERH2382FCZZ	AE	DJ	Waste toner lock detect gear(25T)	廃排ロック検知ギア		
29	LPiNS0333FCZZ	AB	DJ	Spring pin(φ2-12)	スプリングピン		
30	LHLDZ2461FCZZ	AK	DX	Waste toner collection holder	廃排回収ホルダー		
31	PTUBZ0145FCZ3	AP	EQ	Waste toner transport hose tube	廃排搬送ホースチューブ		
33	XHBS730P12000	AA	DD	Screw(3×12)	ビス		
34	XWHS760-10130	AA	DD	Washer	ワッシャー		
35	PTUBZ0146FCZ1	AH	DX	Waste toner transport hose tube S	廃排搬送ホースチューブ S		
36	MSPRC4573FCZZ	AG	DX	Waste toner spring	廃排スプリング		
	(Unit)						
901	CSRW-0101DS51	BR	LX	Waste toner transport unit	廃排搬送ユニット		

【J60】

廃材パイプユニット (Waste toner pipe unit)





【L40】

転写ユニット (Transfer unit)

NO.	PARTS CODE	PRICE RANK		DESCRIPTION	Inter-change	Reason for change	Effective time
		Ex.	Ja.				
1	XRESP40-06000	AA	DD	E ring(E4)	E リング		
2	LX-WZ0473FCZZ	AA	DD	Poly slider(φ6.2-12 t0.25)	ホリスライダ-		
3	NBRGY1021FCZ1	AN	EG	Bearing	軸受		
4	PCLR-0629FCZZ	AD	DD	Process positioning collar R	プロセス位置決めカラー R		
5	NBRGY0715FCZ3	AM	EG	Bearing(φ6-10)	軸受		
6	NBLTH0580FCZZ	AF	DS	Belt(40S2M112)	ベルト		
7	NPLYZ0575FCZZ	AD	DJ	Transfer drive pulley(18P)	転写駆動プーリー		
8	LPINS0347FCZZ	AB	DJ	Spring pin(φ2-9)	スプリングピン		
9	XRESP30-06000	AA	DD	E ring(E3)	E リング		
10	PCLR-0522FCZZ	AC	DJ	2nd belt drive roller coupling	2次ベルト駆動ローラーカップリング		
11	NSFTZ3896FCZZ	AE	DJ	Transfer drive shaft A	転写駆動シャフト A		
12	PRNGP0124FCZZ	AA	DJ	Crescent ring(φ6)	クレセントリング		
13	MSPRT4477FCZZ	AD	DJ	Transfer drive spring	転写駆動スプリング		
14	LPLTM8832FCZZ	AC	DD	Transfer drive plate	転写駆動プレート		
15	CGERH2353DS51	AS	EQ	Transfer drive gear	転写駆動ギア		
16	NSFTZ3897FCZ1	AF	DS	Transfer drive shaft B	転写駆動シャフト B		
17	LFRM-1657FCZZ	AQ	EQ	Transfer inner frame	転写インナーフレーム		
18	NBRGY0717FCZ2	AR	EQ	Bearing	軸受		
19	LX-WZ2012SCZZ	AA	DD	Poly slider	ホリスライダ-		
20	LPLTM6022FCZZ	AC	DJ	M4 plate(M4)	M4 プレート		
21	LPLTM8833FCZZ	AD	DJ	Transfer roller high voltage plate	転写ローラー高圧プレート		
22	MSPRC4468FCZZ	AD	DJ	Transfer roller high voltage spring B	転写ローラー高圧スプリング B		
23	NRÖLM2078FCZZ	AN	EQ	Backup roller	バックアップローラー		
24	NRÖLM2088FCZ1	AW	FG	Transfer follower roller	転写従動ローラー		
25	LPLTM8831FCZZ	AK	DX	Transfer inner frame reinforce plate	転写インナーフレーム補強板		
26	XEBS740P10000	AA	DD	Screw(4×10)	ビス		
27	NBRGP1033FCZZ	AD	DJ	Transfer CL roller bearing	転写 CL ローラー軸受		
28	MSPRC4466FCZZ	AE	DS	Transfer CL roller spring R	転写 CL ローラースプリング R		
29	LX-BZ1109FCBZ	AG	DX	Filter fixing base step screw	フィルター取付台段ビス		
30	NRÖLS2086FCZZ	AY	FQ	Cleaning roller	クリーニングローラー		
31	QSLP-0286FCZZ	AG	DS	Transfer drive roller high voltage electrode plate	転写駆動ローラー高圧電極		
32	QSLP-0285FCZZ	AF	DS	Transfer roller high voltage electrode plate	転写ローラー高圧電極		
34	LPLTM8830FCZZ	AK	DX	Transfer outer frame reinforce plate	転写アウターフレーム補強板		
35	MLEVP1301FCZZ	AF	DS	Transfer leave lever	転写離脱レバー		
36	NSFTZ3898FCZZ	AD	DJ	Transfer leave shaft	転写離脱シャフト		
37	LPLTM8920FCZZ	AF	DS	Transfer separate plate	転写離接板		
39	LPLTM7076FCZZ	AG	DX	Separate plate	離接プレート		
40	NSFTZ3122FCZZ	AF	DS	Separate 2nd shaft	離接 2次シャフト		
41	XHBS740P08000	AA	DD	Screw(4×8)	ビス		
42	PGIDH2792FCZZ	AN	EG	Transfer front paper guide	転写前ペーパーガイド		
43	VRH-PT2HC226JT	AH	DX	Resistor	抵抗		
44	QEARP0375FCZZ	AD	DJ	Transfer earth plate B	転写アースプレート B		
45	LFRM-1656FCZZ	AR	EQ	Transfer outer frame	転写アウターフレーム		
46	QEARB0376FCZ1	AE	DJ	Transfer earth spring	転写アーススプリング		
47	MSPRC4465FCZZ	AD	DJ	Transfer CL roller spring F	転写 CL ローラースプリング F		
48	QEARP0374FCZZ	AD	DJ	Transfer earth plate A	転写アースプレート A		
49	LX-BZ1072FCZZ	AB	DD	Blue screw(4×8)	青ビス		
50	LHLDR2444FCZZ	AF	DS	Transfer follower roller holder	転写従動ローラーホルダー		
51	NRÖLM2079FCZZ	AP	EQ	Transfer idle roller	転写アイドルローラー		
52	MSPRC4467FCZZ	AE	DJ	Transfer roller high voltage spring A	転写ローラー高圧スプリング A		
53	LHLDZ1799FCZZ	AD	DJ	2nd transfer roller holder F	2次転写ローラーホルダー F		
54	NRÖLM2093FCZZ	AX	FG	Transfer roller	転写ローラー		
55	LHLDZ1798FCZZ	AE	DJ	2nd transfer roller holder R	2次転写ローラーホルダー R		
56	NRÖLM2077FCZZ	BA	FX	Transfer drive roller	転写駆動ローラー		

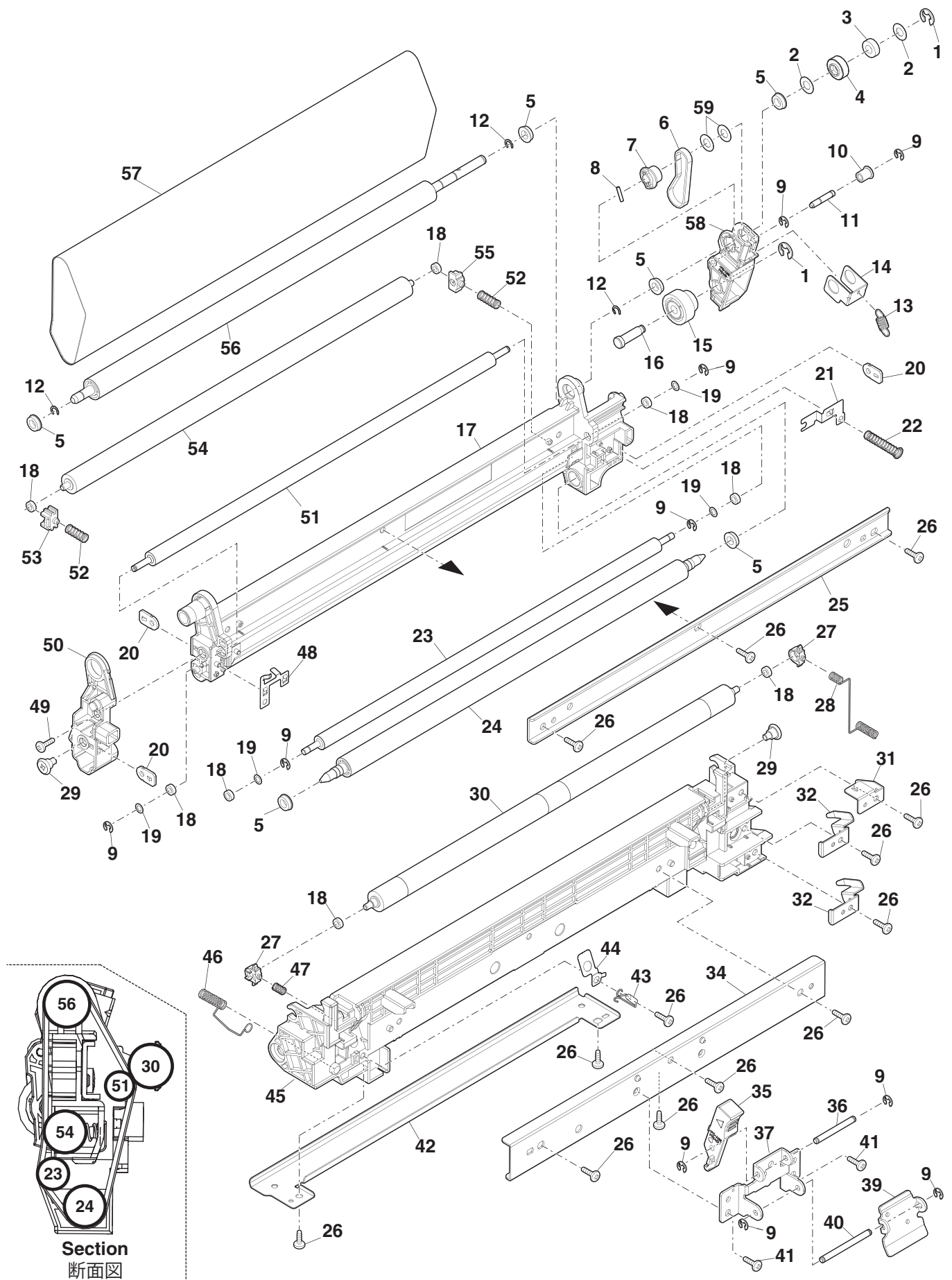
【L40】

転写ユニット (Transfer unit)

NO.	PARTS CODE	PRICE RANK		DESCRIPTION	Inter-change	Reason for change	Effective time
		Ex.	Ja.				
57	NBLTH0670FCZZ	BR	LX	Transfer belt 転写ベルト			
58	LHLDZ2449FCZZ	AF	DS	Transfer drive holder 転写駆動ホルダ			
59	LX-WZ0448FCZZ	AB	DD	Poly slider(6×12×0.5) ポリスライダ			
	(Unit)						
901	DUNT-9142DS11	BZ	TF	Transfer unit 転写ユニット			

# 【L40】

## 転写ユニット (Transfer unit)



**[N10]**

定着ユニット 1(Fusing unit 1)

NO.	PARTS CODE	PRICE RANK		DESCRIPTION	Inter-change	Reason for change	Effective time
		Ex.	Ja.				
1	MLEVP1302FCZZ	AF	DS	Upper WEB end detect actuator	上 WEB エンド検知アクチュエータ		
2	LHLDZ2480FCZZ	AH	DX	Upper WEB roller fixing holder	上 WEB ロラー固定ホルダー		
3	XBPS730P10KS0	AB	DD	Screw(3×10KS)	ビス		
4	LFRM-1686FCZ1	AY	FQ	Upper WEB frame	上 WEB フレーム		
5	MSPRT4497FCZZ	AD	DJ	Upper WEB end detect spring	上 WEB エンド検知スプリング		
6	LPLTM5714FCZZ	AB	DJ	M3 plate	M3 プレート		
7	MSPRC4035FCZZ	AC	DJ	WEB pressure spring	WEB 圧接スプリング		
8	NBRGP0767FCZ1	AF	DS	Pressure bearing	圧接軸受		
9	LX-BZ1127FCPZ	AC	DD	L pulley step screw N	L プーリー段ビス N		
10	NGERH2387FCZZ	AF	DS	Gear(15T/28T)	ギア		
11	XRESP50-06000	AA	DD	E ring(E5)	E リング		
12	NGERH1897FCZZ	AL	EB	Gear(19T)	ギア		
13	XRESP70-08000	AA	DD	E ring(E7)	E リング		
14	LPINS0341FCZZ	AC	DJ	Pin(φ3-18)	平行ピン		
15	NGERH1850FCZZ	AK	DX	Web welding gear(42T)	ウェブ巻取りギア		
16	NRÖLR1932FCZZ	AX	FQ	Pressure roller	圧接ローラー		
17	NSFTZ2986FCZZ	AV	FG	Web tension shaft	ウェブテンション軸		
18	NRÖLN2087FCZZ	BK	HC	Upper WEB roller	上 WEB ロラー		
19	NSFTZ3892FCZZ	AG	DS	Upper WEB send shaft	上 WEB 送出し軸		
20	LPINS0342FCZZ	AB	DJ	Spring pin(φ2-12)	スプリングピン		
21	NSFTZ3891FCZZ	AF	DS	Upper WEB winder shaft	上 WEB 巻取り軸		
22	PCÖVP2656FCZZ	AS	EQ	Fusing cover R	定着カバー R		
23	MLEVP1005FCZ1	AD	DJ	Fusing lock lever	定着ロックレバー		
24	LX-BZ1301FCZZ	AC	DJ	Screw(4×8)	ビス		
25	NSFTZ3881FCZZ	AH	DX	WEB send shaft	WEB 送出し軸		
26	NSFTZ3880FCZZ	AG	DS	WEB winder shaft	WEB 巻取り軸		
27	NRÖLN2015FCZ2	BF	GN	WEB roller	WEB ロラー		
28	NGERH2388FCZZ	AF	DS	WEB winder gear	WEB 巻取りギア		
29	NGERH2203FCZZ	AG	DS	WEB reduction gear	WEB 減速ギア		
30	LPLTM8950FCZZ	AD	DD	WEB shaft support plate	WEB 軸支持板		
31	NBRGP1047FCZZ	AC	DD	Bearing(A2-PF)	軸受		
32	XEBS730P08000	AC	DD	Screw(3×8)	ビス		
33	LHLDZ2474FCAZ	AL	EB	WEB roller fixing holder	WEB ロラー固定ホルダー		
34	MLEVP1299FCZZ	AE	DS	WEB end detect actuator	WEB エンド検知アクチュエータ		
35	PCÖVP2655FCZZ	AR	EQ	Fusing cover F	定着カバー F		
36	LFRM-1690FCZZ	AX	FG	Lower WEB frame	下 WEB フレーム		
37	LPINS0133FCZZ	AA	DD	Pin(φ2-10)	平行ピン		
38	LX-BZ1135FCPZ	AC	DD	Screw(4×10)	ビス		
39	MSPRD4510FCZZ	AD	DJ	Upper WEB tension spring	上 WEB テンションスプリング		
40	LX-WZ0448FCZZ	AB	DD	Poly slider(6×12×0.5)	ポリスライダ		
501	CFRM-1686DS52	BQ	LP	Upper WEB unit	上 WEB ユニット		
502	CFRM-1690DS51	BM	HV	Lower WEB unit	下 WEB ユニット		
	(Unit)						
901	DUNTW9578DSZZ	CV	VZ	Fusing unit [Include Block[N11],[N12]]	定着ユニット		
	DUNTW9578DS11	CU	VZ	Fusing unit [Include Block[N11],[N12]]	定着ユニット		
	DUNTW9578DS12	CU	VZ	Fusing unit [Include Block[N11],[N12]]	定着ユニット		

**【N10】**

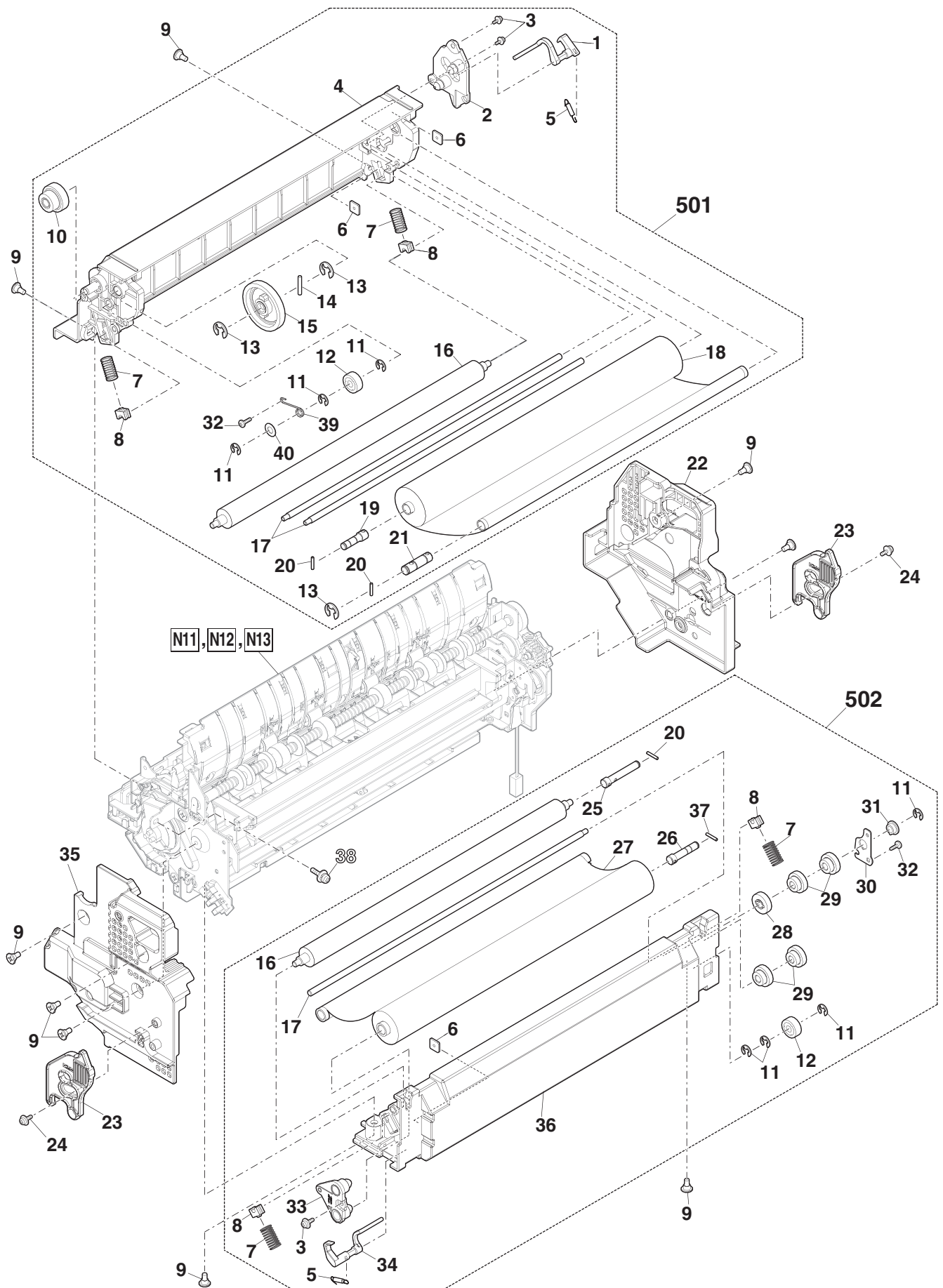
定着ユニット 1(Fusing unit 1)

**Matrix**

No.901	定着ユニット (Fusing unit)		
PARTS CODE	Americas	Europe Australia Asia	Japan
DUNTW9578DS11	1st Lot		
DUNTW9578DS12		1st Lot	
DUNTW9578DSZZ			1st Lot

**【N10】**

定着ユニット 1(Fusing unit 1)



【N11】

定着ユニット 2(Fusing unit 2)

NO.	PARTS CODE	PRICE RANK		DESCRIPTION	Inter-change	Reason for change	Effective time
		Ex.	Ja.				
1	LHLDZ2698FCZZ	BA	FX	Upper harness holder B 上ハーネスホルダー - B			
2	LX-BZ0759FCPZ	AC	DD	Step screw(M3) 段ビス			
3	VHPLG2A24BL-1	AH	DX	Photo sensor(LG2A24BL1) フォトセンサー			
4	LHLDZ2481FCZZ	AF	DS	Upper WEB sensor holder 上 WEB センサーホルダー			
5	XBBS730P06000	AC	DD	Screw(3×6) ビス			
6	NGERH0863FCBZ	AD	DJ	Pick up roller gear(18T) ピックアップローラーギア			
7	LHLDZ2485FCA1	AL	EB	Lamp holder R ランプホルダー - R			
8	LX-BZ1181FCZZ	AB	DD	Screw(3×6) ビス			
9	XRESP50-06000	AA	DD	E ring(E5) Eリング			
10	NGERH2060FCZZ	AK	EB	One way gear(24T) ワンウェイギア			
11	PRNGP0124FCZZ	AA	DJ	Crescent ring(φ6) クレセントリング			
12	NBRGY0715FCZ2	AM	EG	Bearing(φ6-10) 軸受			
13	NGERH1552FCZZ	AD	DJ	M transport gear(22T) M 搬送ギア			
14	CFRM-1782FC01	BB	GD	Fusing upper frame 定着上フレーム			
15	MSPRC3059FCZ1	AC	DJ	HR fixing spring HR 固定スプリング			
16	XBBS730P04000	AA	DD	Screw(3×4) ビス			
17	PGiDM2795FCZZ	AR	EQ	Fusing front upper paper guide 定着前上ハーフガイド			
18	LX-BZ1127FCPZ	AC	DD	L pulley step screw N Lプーリー段ビス N			
19	NRÖLR2092FCZZ	AZ	FQ	Fusing rear roller 定着後ローラー			
20	LSTPF0172FCZ1	AA	DD	Roller stopper P ローラーストッパー - P			
21	NGERH2059FCZ1	AT	EZ	53T gear 53T ギア			
22	LBSHZ0376FCZ1	AG	EQ	Insulate bush 断熱ブッシュ			
23	NBRGY0082QSZZ	AU	EZ	Heat roller bearing ヒートローラーアリング			
24	NRÖLT2090FCZZ	BW	RJ	Heat roller ヒートローラー			
25 ♣	RLMPU0890FCPZ	BU	NU	Heater lamp ヒーターランプ			
	RLMPU0892FCPZ	BU	NN	Heater lamp ヒーターランプ			
	RLMPU0891FCPZ	BU	NU	Heater lamp ヒーターランプ			
26	LHLDZ2482FCZZ	AH	DX	POD1 sensor holder POD1 センサーホルダー			
27	QEARP0158FCZZ	AB	DJ	Interface pass earth plate 中継ハースペース板			
28	LHLDZ2473FCA1	AG	DX	Lamp holder F ランプホルダー - F			
29	XBBS740P06000	AA	DD	Screw(4×6) ビス			
30	XBPS730P10KS0	AB	DD	Screw(3×10KS) ビス			
31	RDTCT0209FCZ1	AU	EZ	Upper HR thermistor sub 上 HR サーマスタブ			
32	NGERH2333FCZZ	AF	DS	Upper separate rocking gear 上剥離揺動ギア			
33	XRESP30-06000	AA	DD	E ring(E3) Eリング			
34	LHLDZ2697FCZZ	BA	FX	Upper harness holder A 上ハーネスホルダー - A			
35	XWHS730-05080	AA	DD	Washer(φ3-8) ワッシャー			
36	XBPS730P04000	AA	DD	Screw(3×4) ビス			
△ 37	RTHM-0050FCZ2	AM	EG	Upper thermostat 上サーモスタット			
△ 38	RDTCT0032QSZZ	BB	GD	Non-contact thermistor 非接触サーミスタ			
39	PCÖVP2649FCZZ	AG	DS	Thermistor cover サーミスタカバー			
40	XRESP40-06000	AA	DD	E ring(E4) Eリング			
41	LX-BZ1323FCZ1	AC	DJ	Drawer step screw ドリア段ビス			
△ 42	RTHM-0050FCZ3	AX	FG	Polarization type thermostat 分極型サーモスタット			

**【N11】**

定着ユニット 2(Fusing unit 2)

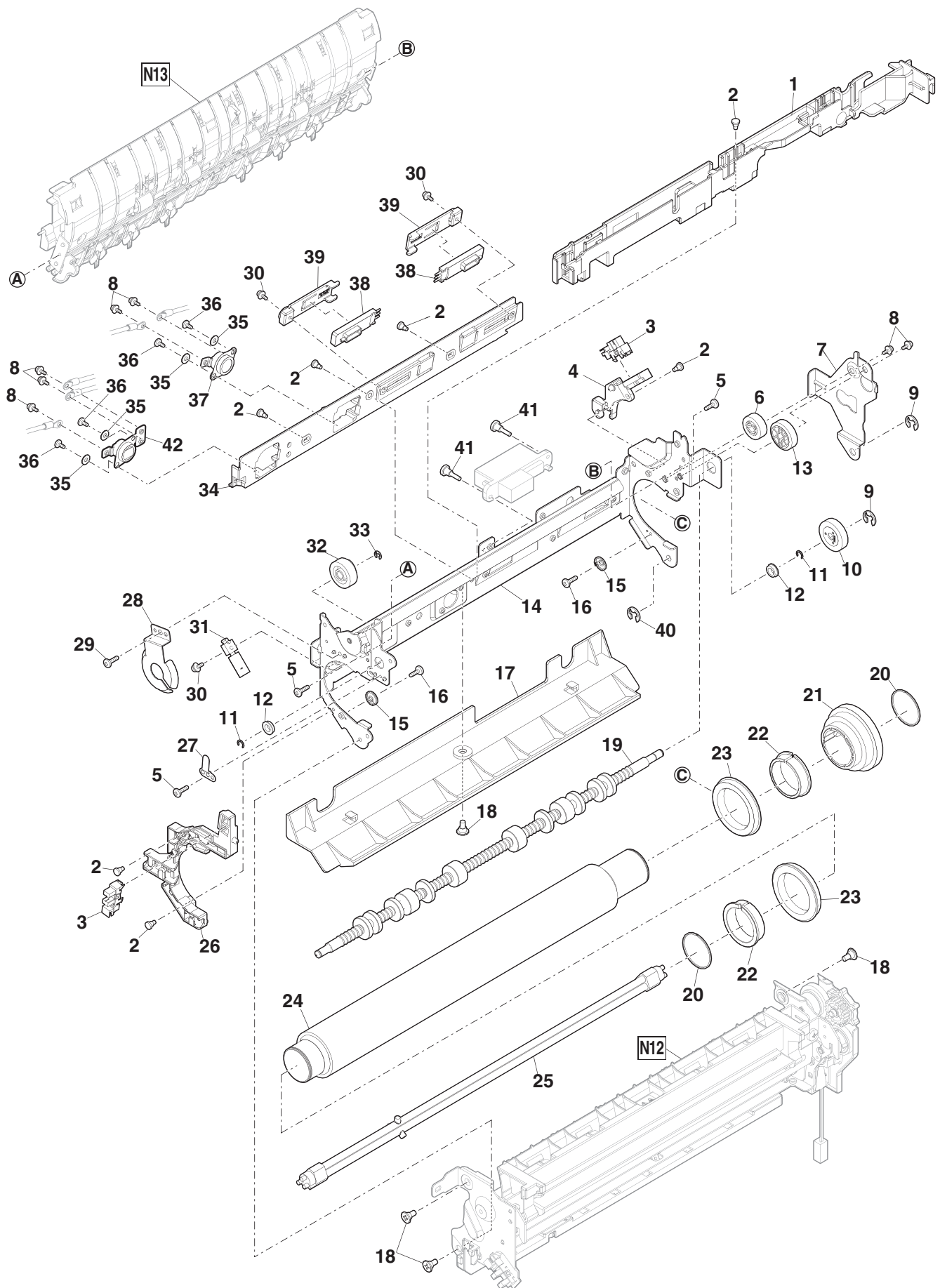
**Matrix**

No.25	ヒーターランプ° (Heater lamp)		
PARTS CODE	Americas	Europe Australia Asia	Japan
RLMPU0890FCPZ	1st Lot		
RLMPU0891FCPZ			1st Lot
RLMPU0892FCPZ		1st Lot	



**【N11】**

定着ユニット 2(Fusing unit 2)



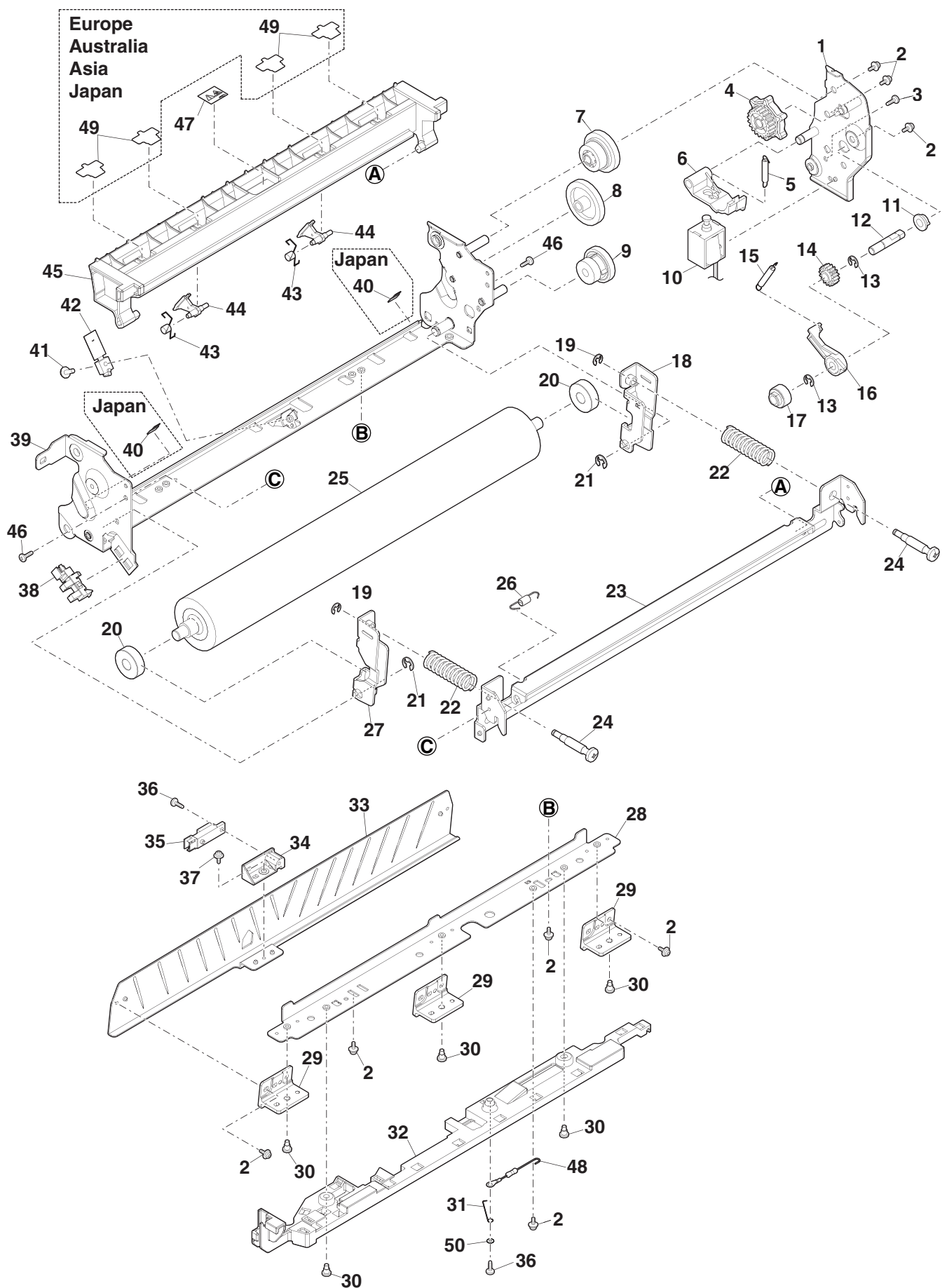
【N12】

定着ユニット 3(Fusing unit 3)

NO.	PARTS CODE	PRICE RANK		DESCRIPTION	Inter-change	Reason for change	Effective time
		Ex.	Ja.				
1	CPLTM8951FC02	AL	EB	Fusing WEB drive plate 定着 WEB 駆動板			
2	LX-BZ1181FCZZ	AB	DD	Screw(3×6) ビス			
3	XBBS730P04000	AA	DD	Screw(3×4) ビス			
4	JKNBZ0148FCZZ	AC	DJ	Knob(20T) ノブ			
5	MSPRT4493FCZZ	AE	DJ	Drive control lever return spring 駆動制御レバー復帰スプリング			
6	MLEVP1303FCZZ	AF	DS	WEB drive control lever WEB 駆動制御レバー			
7	NGERH2384FCZZ	AG	DS	Gear(28T/18T) ギア			
8	NGERH2385FCZZ	AF	DS	WEB drive cam gear(31T) WEB 駆動カムギア			
9	NGERH2386FCZZ	AF	DS	WEB gear(30T/20T) WEB ギア			
10	RPLU-0386FCZ1	AU	EZ	Solenoid ソレノイド			
11	NBRGP1047FCZZ	AC	DD	Bearing(A2-PF) 軸受			
12	NSFTZ3893FCZZ	AF	DS	Fusing WEB drive shaft A 定着 WEB 駆動軸 A			
13	XRESP40-06000	AA	DD	E ring(E4) E リング			
14	NGERH0185QSZZ	AC	DD	Toner gear(16T) トナーギア			
15	MSPRT4494FCZZ	AF	DS	WEB drive lever return spring WEB 駆動レバー復帰スプリング			
16	MLEVP1304FCZZ	AM	EG	WEB drive lever WEB 駆動レバー			
17	NBRGP1046FCZZ	AM	EG	Reverse prevention bearing 逆転防止軸受			
18	CLEVF1298FC01	AH	DX	Pressure lever R 加圧レバー R			
19	XRESP30-06000	AA	DD	E ring(E3) E リング			
20	NBRGY0773FCZZ	AP	EQ	Bearing(8-22) ベアリング			
21	XRESP50-06000	AA	DD	E ring(E5) E リング			
22	MSPRC4496FCZZ	AC	DD	Fusing pressure spring 定着加圧スプリング			
23	LSTYM0633FCZZ	AR	EQ	Fusing rear lower stay 定着後下ステー			
24	LX-BZ1304FCZ2	AP	EQ	Fusing pressure release screw 定着圧力解除ビス			
25	NRÖLi2091FCAZ	BT	NE	Pressure roller 加圧ローラー			
26	MSPRT4495FCZZ	AD	DJ	Rear lower paper guide return spring 後下ハーフガイド復帰スプリング			
27	CLEVF1297FC01	AH	DX	Pressure lever F 加圧レバー F			
28	LPLTM8949FCZZ	AL	EB	Fusing front lower paper guide fixing plate 定着前下ハーフガイド取付板			
29	PSPAZ1497FCZZ	AK	EB	Front lower paper guide spacer 前下ハーフガイドスパーサー			
30	LX-BZ0759FCPZ	AC	DD	Step screw(M3) 段ビス			
31	QEARB0384FCZZ	AD	DD	Front lower paper guide earth spring 前下ハーフガイドアーススプリング			
32	LHLDZ2699FCZZ	AQ	EQ	Lower harness holder 下ハーネスホルダー			
33	PGiDH2786FCZZ	AR	EQ	Fusing paper enter paper guide 定着入紙ハーフガイド			
34	LHLDZ2344FCZZ	AE	DJ	Fusing front sensor holder 定着前センサーホルダー			
35	VHPGP2A230L-1	AP	EQ	Photo sensor(GP2A230L) フォトセンサー			
36	XEBS730P08000	AC	DD	Screw(3×8) ビス			
37	LX-BZ1195FCZZ	AC	DD	Step screw(M3) 段ビス			
38	VHPLG2A24BL-1	AH	DX	Photo sensor(LG2A24BL1) フォトセンサー			
39	CFRM-1684FC03	AY	FQ	Fusing lower frame 定着下フレーム			
40	PBRSS0262FCZZ	AC	DD	Lower roller discharge brush 下ローラー除電ブラシ			
41	XBPS730P10KS0	AB	DD	Screw(3×10KS) ビス			
42	RDTCT0224FCZ3	AS	EQ	Lower HR thermistor 下 HR サーマスタ			
43	MSPRD3949FCZZ	AC	DJ	Separate pawl lower spring 剥離爪下スプリング			
44	PTME-0313FCZZ	AK	EB	Separate pawl lower 剥離爪下			
45	PGiDM2787FCZZ	AV	FG	Fusing rear lower paper guide 定着後下ハーフガイド			
46	XBBS730P06000	AC	DD	Screw(3×6) ビス			
47	TLABH0685QSZZ	AD	DJ	High temperature caution label 高温注意ラベル			
48	VRH-PT2HC226JT	AH	DX	Resistor 抵抗			
49	PSHEP6748FCZZ	AD	DJ	Fusing radiate sheet A 定着断熱シート A			
50	XWHS730-05080	AA	DD	Washer(φ3-8) ワッシャー			

**【N12】**

定着ユニット 3(Fusing unit 3)



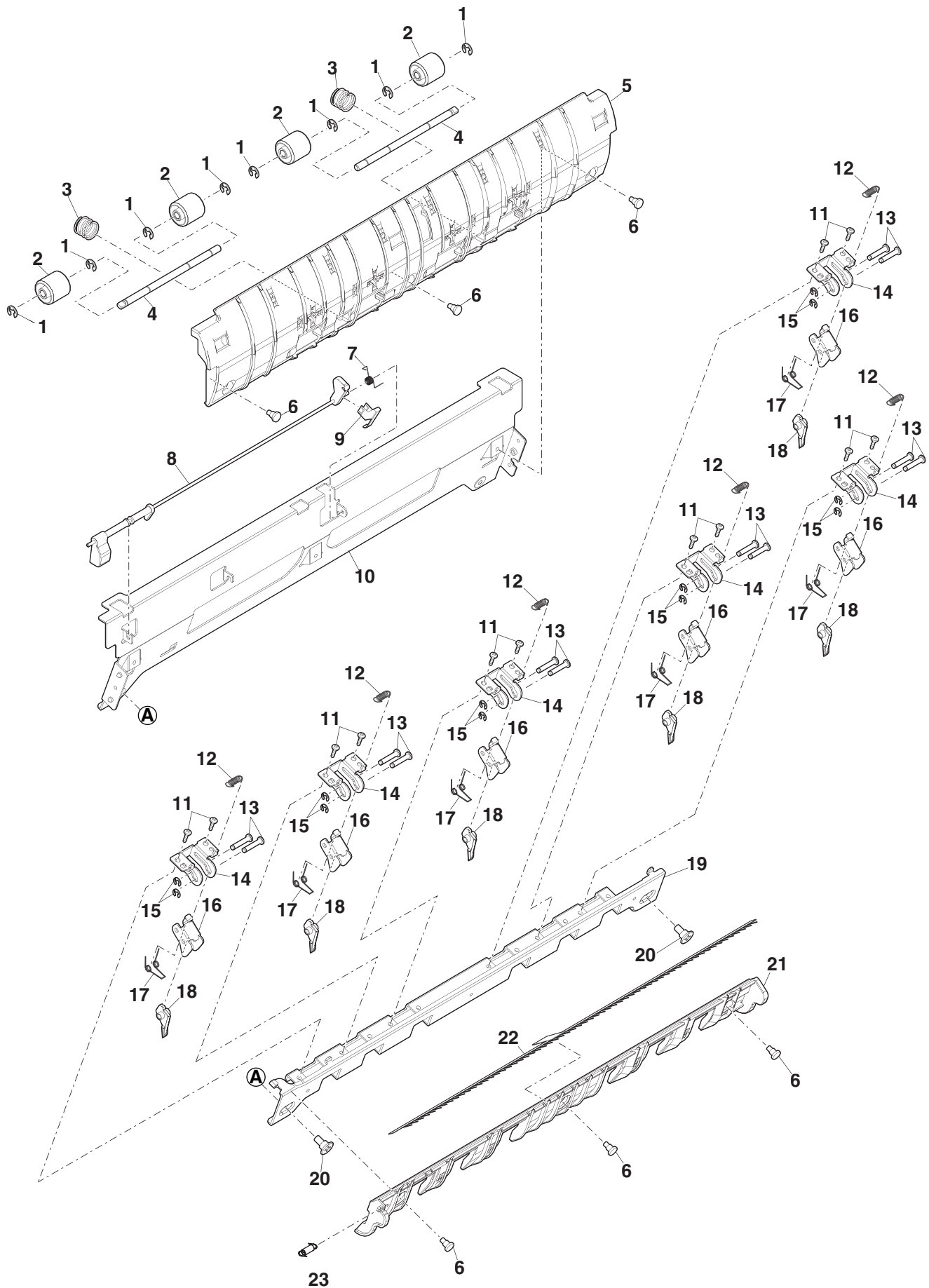
【N13】

定着ユニット 4(Fusing unit 4)

NO.	PARTS CODE	PRICE RANK		DESCRIPTION	Inter-change	Reason for change	Effective time
		Ex.	Ja.				
1	XRESP30-06000	AA	DD	E ring(E3) Eリング			
2	PCLR-0530FCZ3	AG	DX	Fusing upper collar 定着上カバー			
3	MSPRC4488FCZZ	AC	DD	Fusing rear follower spring 定着後従動スプリング			
4	NSFTZ3727FCZZ	AG	DX	Rear transport follower shaft 後搬送従動軸			
5	PGiDM2785FCZZ	AU	EZ	Fusing rear upper paper guide 定着後上ハートガイド			
6	LX-BZ0759FCPZ	AC	DD	Step screw(M3) 段ビス			
7	MSPRD4492FCZZ	AD	DJ	POD1 actuator return spring POD1 アクチュエータ復帰スプリング			
8	MLEVP1296FCZZ	AV	FG	Fusing rear actuator 定着後アクチュエータ			
9	QEARP0252FCZZ	AE	DS	Actuator guide spring アクチュエータガイドスプリング			
10	LFRM-1683FCZZ	AS	EQ	Rear upper paper guide frame 後上ハートガイドフレーム			
11	XBBS730P06000	AC	DD	Screw(3×6) ビス			
12	MSPRT4019FCZZ	AC	DJ	Upper pawl spring 上爪スプリング			
13	NSFTZ3476FCZZ	AD	DD	Upper separate pawl shaft 上剥離爪シャフト			
14	LPLTM7970FCZ2	AD	DJ	Upper separate pawl guide OUT 上剥離爪ガイド OUT			
15	XRESP25-04000	AA	DD	E ring(E2.5) Eリング			
16	LPLTM7969FCZ2	AL	EB	Upper separate pawl guide IN 上剥離爪ガイド IN			
17	MSPRD4095FCZZ	AD	DJ	Upper separate pawl spring IN 上剥離爪スプリング IN			
18	PTME-0346FCZZ	AM	EG	Upper separate pawl 上剥離爪			
19	LPLTM8931FCZZ	AP	EQ	Upper separation pawl rocking plate 上剥離爪揺動板			
20	LX-BZ1127FCPZ	AC	DD	L pulley step screw N Lプーリー段ビス N			
21	PGiDM2796FCZZ	AN	EQ	Fusing rear upper paper guide B 定着後上ハートガイド B			
22	PBRSS0292FCZZ	AH	DX	Fusing rear discharge brush 定着後除電ブラシ			
23	MSPRT4491FCZZ	AD	DJ	Fusing rear upper paper guide rocking spring 定着後上ハートガイド揺動スプリング			

【N13】

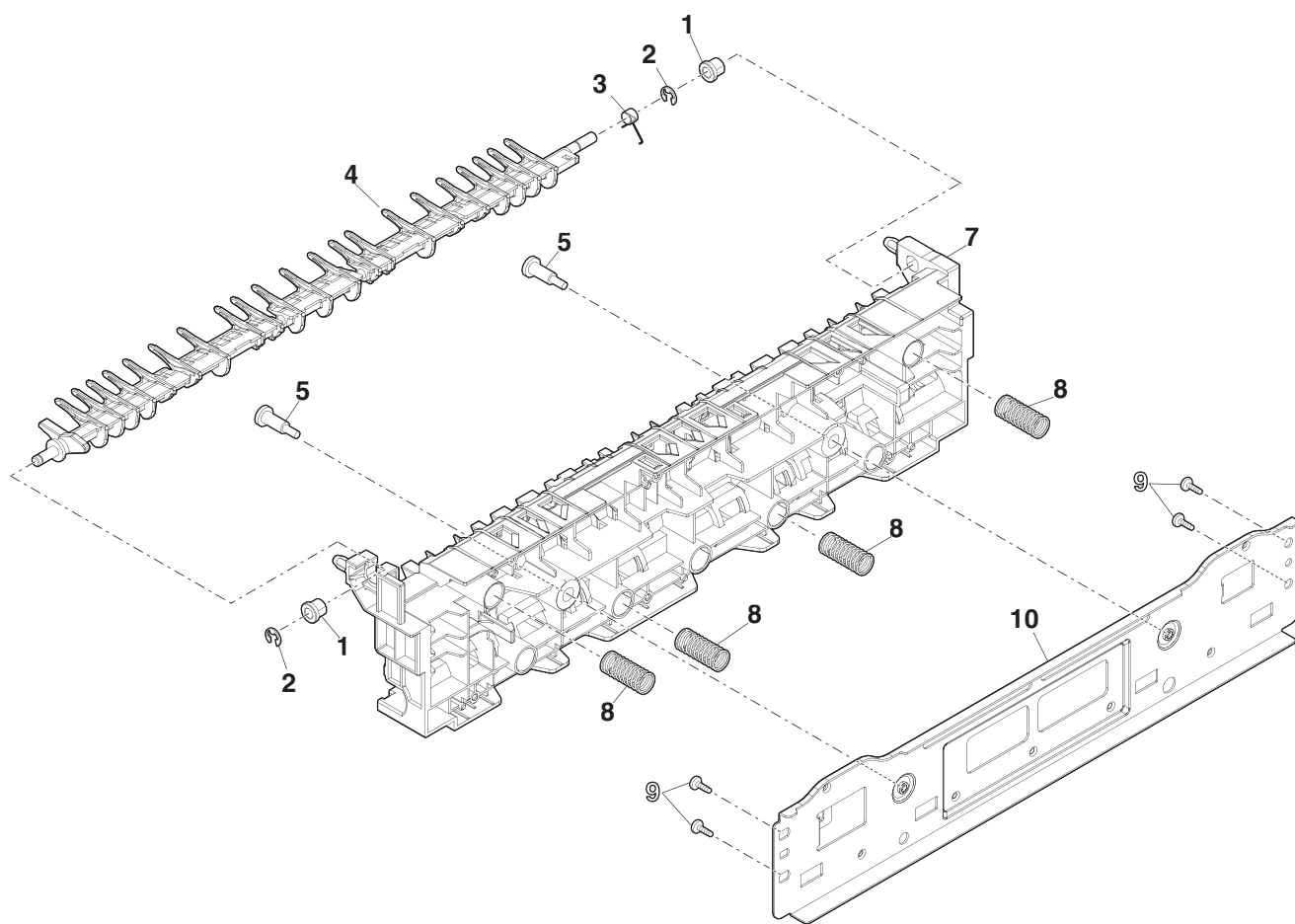
定着ユニット 4(Fusing unit 4)



**【P10】**

反転ユニット (Reverse unit)

NO.	PARTS CODE	PRICE RANK		DESCRIPTION	Inter-change	Reason for change	Effective time
		Ex.	Ja.				
1	NBRGC0249FCZ1	AD	DJ	Bearing	軸受		
2	XRESP40-06000	AA	DD	E ring(E4)	Eリング		
3	MSPRD3429FCZZ	AB	DJ	Reverse gate spring	反転ゲートスプリング		
4	PGiDM2148FCZ4	AT	EZ	ADU reverse gate	ADU 反転ゲート		
5	LX-BZ0714FCPZ	AC	DD	Step screw	段ビス		
7	PGiDM2760FCZ1	BA	FX	Reverse paper guide	反転ハルガイド		
8	MSPRC4222FCZZ	AC	DJ	Reverse paper guide spring	反転ハルガイドスプリング		
9	XHBS740P08000	AA	DD	Screw(4×8)	ビス		
10	LSTYM0618FCZZ	AN	EG	ADU stay upper	ADU スタイル上		
	(Unit)						
901	CGiDM2760DS51	BH	GX	Reverse unit	反転ユニット		



【P11】

排紙ユニット (Delivery unit)

NO.	PARTS CODE	PRICE RANK		DESCRIPTION	Inter-change	Reason for change	Effective time
		Ex.	Ja.				
1	NRÖLR2068FCZZ	AV	FG	Delivery roller	排紙ローラー		
2	XEBS740P10000	AA	DD	Screw(4×10)	ビス		
3	PSHEP6743FCZZ	AG	DX	Delivery duct sheet	排紙ダクトシート		
4	LX-BZ0768FCPZ	AC	DD	Step screw(φ6)	段ビス		
5	LPLTM8959FCZZ	AE	DS	Delivery reinforce plate	排紙補強板		
6	MSPRD3608FCZZ	AB	DJ	Actuator return spring	アクチュエーター復帰スプリング		
7	LBRC-0071FCZZ	AN	EG	Full detect bracket	満杯検知ブラケット		
8	MLEVP1266FCZZ	AP	EQ	Delivery actuator	排紙アクチュエーター		
9	PCÖVP2476FCZZ	AC	DD	ADU enter/exit paper actuator cover	ADU 入出紙アクチュエーターカバー		
10	XRESP50-06000	AA	DD	E ring(E5)	Eリング		
11	NBRGY0720FCZ2	AQ	EQ	Bearing	軸受		
12	XHBS730P06000	AC	DD	Screw(3×6)	ビス		
13	RMÖTS1056FCPZ	BE	GN	Motor	モーター		
14	XHBS740P08000	AA	DD	Screw(4×8)	ビス		
15	CFRM-1642FC01	AK	EB	Delivery frame R	排紙フレーム R		
16	NBLTH0453FCZZ	AQ	EQ	MF pickup belt	MFピックアップベルト		
17	NPLYZ0528FCZZ	AD	DJ	Pulley(22P)	プーリー		
18	LPINS0133FCZZ	AA	DD	Pin(φ2-10)	平行ピン		
19	VHPLG2A24BL-1	AH	DX	Photo sensor(LG2A24BL1)	フォトセンサー		
20	LPLTM6910FCZZ	AD	DJ	Sensor fixing plate	センサー取付板		
21	PSHEZ5566FCZZ	AA	DJ	ATC silence sheet	ATC 消音シート		
22	PGiDM2761FCZZ	BA	FX	Delivery paper guide upper	排紙紙ガイド上		
23	XEBS740P20000	AC	DD	Screw(4×20)	ビス		
24	NFANP0128FCPZ	AW	FG	Fan	ファン		
25	PGiDM2762FCZZ	AW	FG	Delivery paper guide lower	排紙紙ガイド下		
26	PSHEZ5567FCZZ	AA	DJ	G-silence sheet	G-消音シート		
27	QEARP0370FCZZ	AE	DS	Delivery earth plate	排紙アース板		
28	LPLTM8935FCZZ	AG	DX	Delivery follower plate	排紙従動板		
29	LDAiU0906FCZZ	AQ	EQ	Delivery follower block	排紙従動ブロック		
30	MSPRC4486FCZZ	AC	DD	Delivery follower pressure spring A	排紙従動加圧スプリング A		
31	NRÖLP1948FCZZ	AK	DX	Delivery follower roller	排紙従動ローラー		
32	NSFTZ3884FCZZ	AE	DJ	Delivery follower shaft	排紙従動軸		
33	PSPÖ-0015FCZZ	AD	DJ	Delivery sponge A	蹴り出しスポンジ A		
34	PSPÖ-0016FCZZ	AD	DJ	Delivery sponge B	蹴り出しスポンジ B		
35	CFRM-1643FC01	AG	DX	Delivery frame F	排紙フレーム F		
36	PBRSR0278FCZZ	AF	DS	Discharge brush	除電ブラシ		
37	PTPE-0357FCZZ	AC	DD	Earth tape R	アーステープ R		
38	LHLDZ2494FCZZ	AH	DX	Paper fixing holder	用紙押えホルダー		
39	LFiX-0627FCZ1	AD	DJ	Paper fixing arm	用紙押えアーム		
40	MLEVP1308FCZZ	AF	DS	Full detect actuator	満杯検知アクチュエーター		
	(Unit)						
901	DUNT-9138DS12	BU	NU	Delivery unit	排紙ユニット		
♣	DUNT-9138DS13	BV	NU	Delivery unit	排紙ユニット		

**【P11】**

排紙ユニット (Delivery unit)

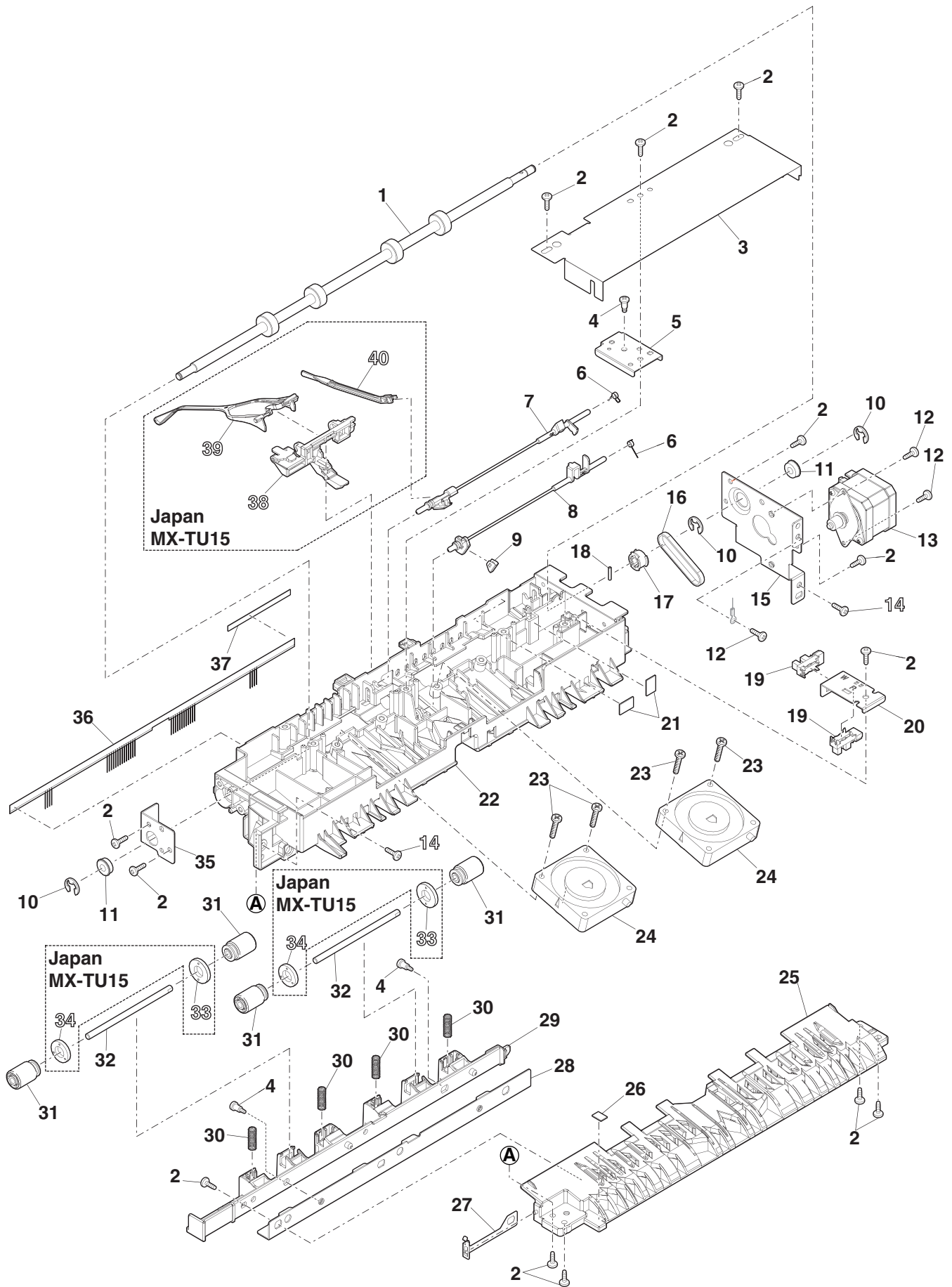
**Matrix**

No.901	排紙ユニット (Delivery unit)	
PARTS CODE	Americas Europe Australia Asia	Japan
DUNT-9138DS12	1st Lot	
DUNT-9138DS13		1st Lot



【P11】

排紙ユニット (Delivery unit)



【P40】

右排紙ユニット, MX-TR21(Right delivery unit, MX-TR21)

NO.	PARTS CODE	PRICE RANK		DESCRIPTION	Inter-change	Reason for change	Effective time
		Ex.	Ja.				
1	XEBS740P10000	AA	DD	Screw(4×10) ヒス			
2	XHBS740P08000	AA	DD	Screw(4×8) ヒス			
3	LX-BZ0833FCPZ	AC	DD	Screw(3×8) ヒス			
4 ♣	PCÖVP2616FCA1	AU	EZ	Right delivery upper cover 右排紙上加 <sup>®</sup>			
	PCÖVP2616FCAZ	AU	EZ	Right delivery upper cover 右排紙上加 <sup>®</sup>			
5	MSPRC3411FCZZ	AA	DJ	Right delivery follower roller spring 右排紙従動ローラスプリング			
6	MSPRC3495FCZZ	AC	DJ	ADU paper enter follower roller spring ADU 入紙従動ローラスプリング			
7	GCAB-1555FCAZ	AK	DX	ADU right upper cabinet R ADU 右上キャビ <sup>®</sup> R			
	Ⓢ GCAB-1555FCBZ	AL	EB	ADU right upper cabinet R ADU 右上キャビ <sup>®</sup> R	-	Parts code correction	1st Lot
8	XEBS730P10000	AC	DD	Screw(3×10) ヒス			
9	GCAB-1545FCBZ	AR	EQ	ADU right upper cabinet ADU 右上キャビ <sup>®</sup>			
10	LPLTP5827FCA1	AF	DS	Multi sensor fixing plate マルセンサー取付板			
11	VHPSG2A241+-1	AG	DX	Photo sensor(SG2A241) フォトセンサー			
12	MLEVP0941FCZZ	AC	DJ	Right delivery actuator 右排紙アクチュエーター			
13	MSPRD3425FCZ1	AC	DJ	Right delivery actuator spring 右排紙アクチュエータースプリング			
15	LHLDZ1666FCZZ	AC	DJ	Right full detect fulcrum holder 右満杯検知支点ホルダ <sup>®</sup>			
16	MLEVP1240FCZZ	AD	DJ	Full detect actuator 満杯検知アクチュエーター			
17	GCAB-1554FCAZ	AH	DX	ADU right upper cabinet F ADU 右上キャビ <sup>®</sup> F			
	Ⓢ GCAB-1554FCBZ	AK	EB	ADU right upper cabinet F ADU 右上キャビ <sup>®</sup> F	-	Parts code correction	1st Lot
18	NRÖLP1468FCZZ	AE	DJ	Transport follower roller 搬送従動ローラー			
19	NSFTZ3044FCZZ	AF	DS	Right door follower shaft 右ドア従動軸			
20	PSPÖ-0008FCZZ	AC	DD	Delivery sponge B 蹴り出しスポンジ B			
21	NRÖLP1948FCZZ	AK	DX	Delivery follower roller 排紙従動ローラー			
22	NSFTZ3889FCZZ	AF	DS	Right delivery follower roller shaft 右排紙従動ローラー軸			
23	PGiDM2759FCAZ	AP	EQ	Right delivery paper guide upper 右排紙 <sup>®</sup> -パ <sup>®</sup> -ガイド <sup>®</sup> 上			
24	PTPE-0289FCZZ	AD	DJ	L type earth tape L型アーステープ			
25	PMLT-1955FCZZ	AC	DD	Damper cushion 消音モルト			
26	PBRSR0234FCZZ	AG	DX	Discharge brush 除電ブラシ			
27	PTPE-0290FCZZ	AD	DJ	U earth tape U型アーステープ			
28 ♣	LSÖU-0179FCN5	AV	FG	Delivery tray 排紙トレイ			
	LSÖU-0252FCZZ	AX	FG	Delivery tray 排紙トレイ			
29	LSÖU-0177FCN5	AQ	EQ	Exit extension tray 排紙延長トレイ P			
31	PMLT-2292FCZZ	AC	DD	Right delivery damper cushion 右排紙消音モルト			
	(Unit)						
901 ♣	CCÖVP2616DS54	BC	GJ	Right delivery unit 右排紙ユニット			
	CCÖVP2616DS56	BG	GX	Right delivery unit 右排紙ユニット			

Matrix

No.4	右排紙上加 <sup>®</sup> - (Right delivery upper cover)	
PARTS CODE	Americas Europe Australia Asia	Japan MX-TR21
PCÖVP2616FCA1	1st Lot	
PCÖVP2616FCAZ		1st Lot

**【P40】**

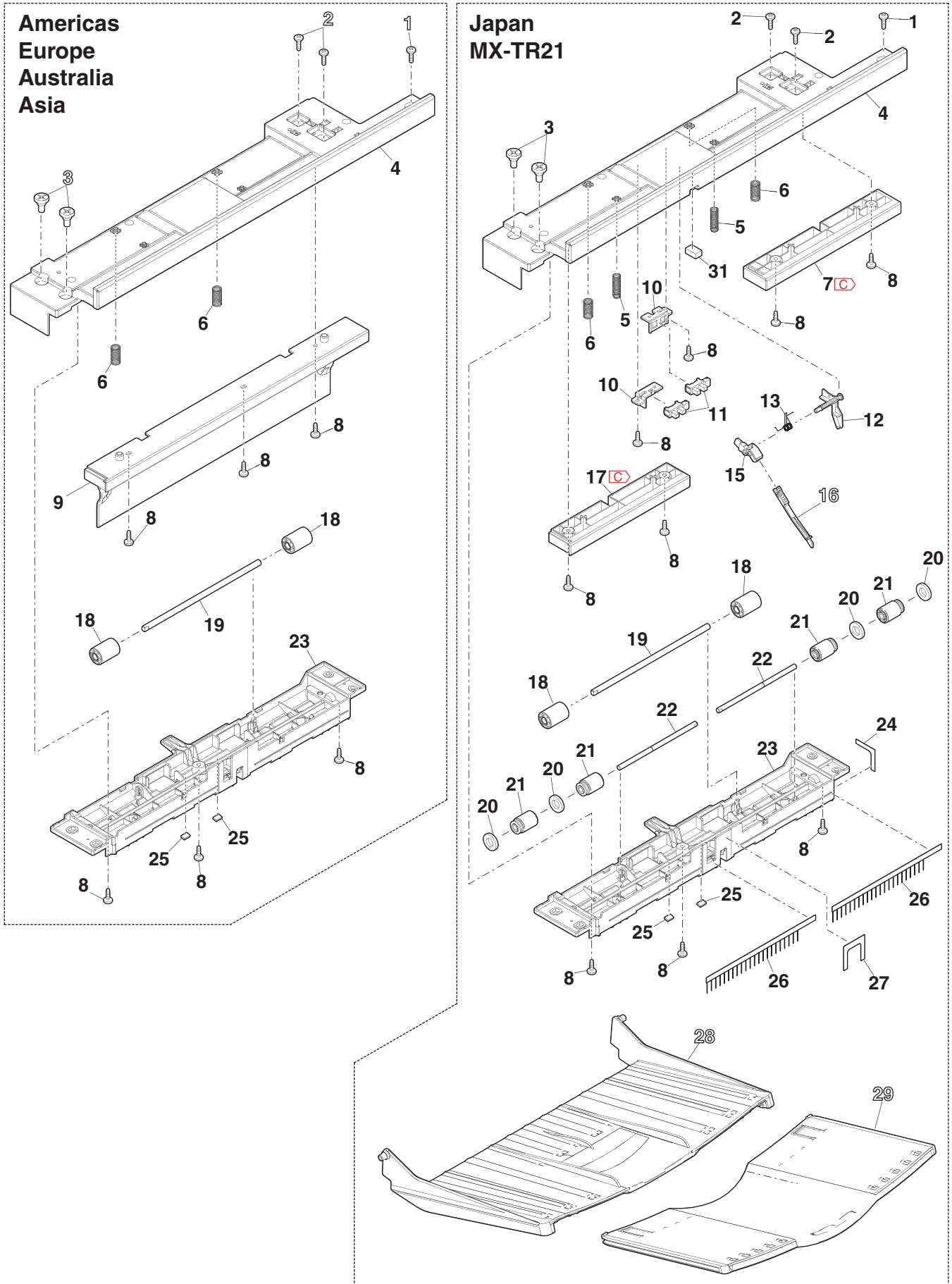
右排紙ユニット, MX-TR21 (Right delivery unit, MX-TR21)

No.28	排紙トレイ (Delivery tray)	
PARTS CODE	Japan	MX-TR21
LSOU-0252FCZZ	1st Lot	
LSOU-0179FCN5		1st Lot

No.901	右排紙ユニット (Right delivery unit)	
PARTS CODE	Americas Europe Australia Asia	Japan
CCÖVP2616DS54	1st Lot	
CCÖVP2616DS56		1st Lot

**【P40】**

右排紙ユニット, MX-TR21 (Right delivery unit, MX-TR21)



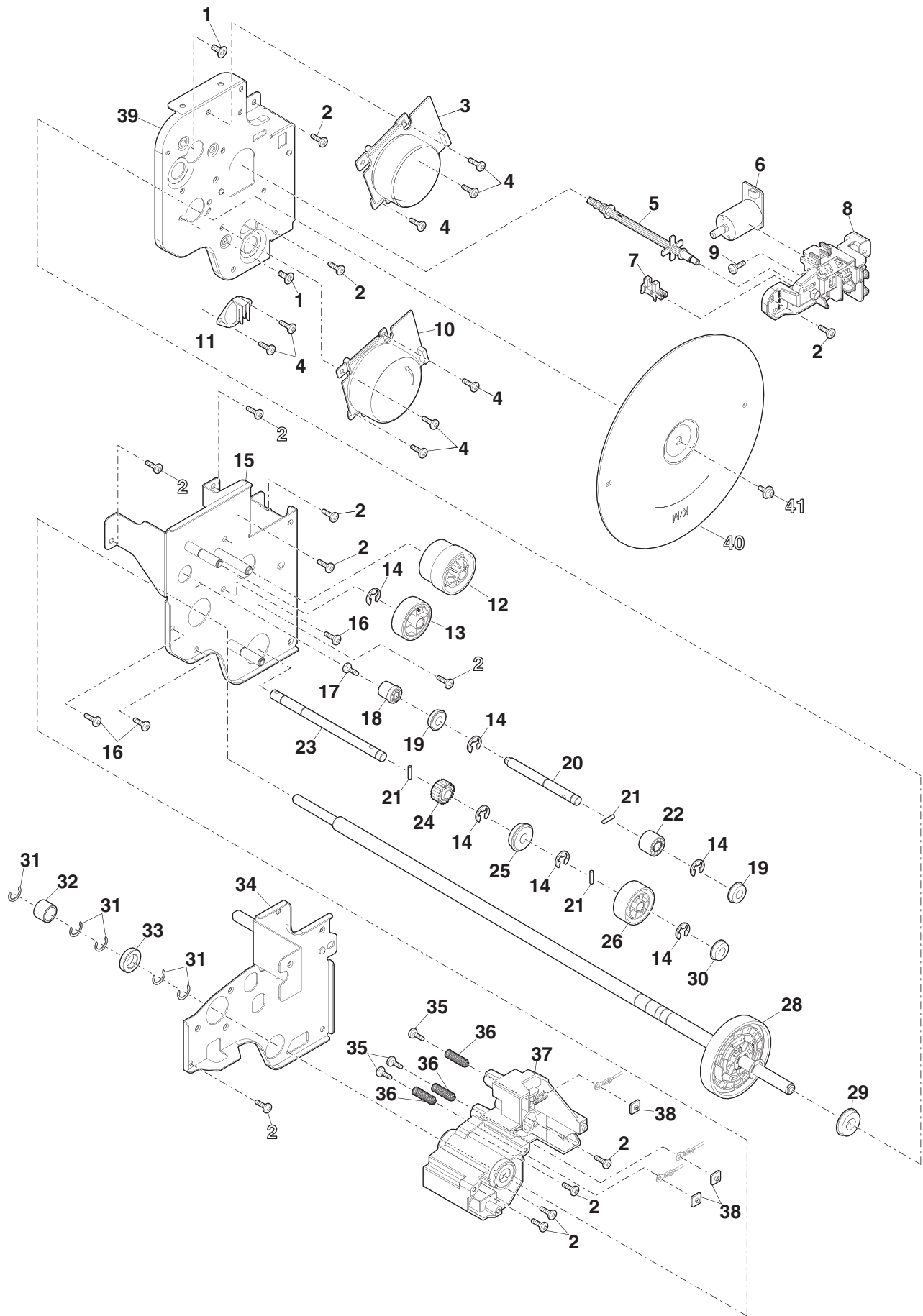
【R10】

メイン駆動ユニット (Main drive unit)

NO.	PARTS CODE	PRICE RANK		DESCRIPTION	Inter-change	Reason for change	Effective time
		Ex.	Ja.				
1	LX-BZ0807FCZZ	AC	DD	Screw	ビス		
2	XHBS740P08000	AA	DD	Screw(4×8)	ビス		
3	RMÖTP1106FCPZ	BM	HV	Motor	モーター		
4	XHBS730P06000	AC	DD	Screw(3×6)	ビス		
5	NGERH2355FCZZ	AF	DS	MCCL gear coupling	MCCL キアカップリング		
6	CMÖTV0778FCE4	AZ	FQ	Lift up motor	リフトアップモーター		
7	VHP SG2A241+-1	AG	DX	Photo sensor(SG2A241)	フォトセンサー		
8	LHLDZ2457FCZZ	AK	DX	MCCL holder	MCCL ホルダー		
9	XBBS730P04000	AA	DD	Screw(3×4)	ビス		
10	RMÖTP1045FCP1	BF	GN	Motor	モーター		
11	MSPRP3337FCZZ	AC	DJ	Drive shaft earth spring	駆動軸アースリング		
12	NGERH2354FCZ1	AM	EG	Drum reduction gear(14T)	ドラム減速ギア		
13	NGERH2295FCZZ	AF	DS	Drum idle gear	ドラムアイドルギア		
14	XRESP70-08000	AA	DD	E ring(E7)	Eリング		
15	CFRM-1662FC02	BA	FX	Drive middle frame	駆動ミドルフレーム		
16	XEBS740P10000	AA	DD	Screw(4×10)	ビス		
17	LX-BZ1152FCPZ	AA	DD	Screw(3×6)	ビス		
18	NCPL-0118FCZZ	AC	DD	Brush coupling	ブラシカップリング		
19	NBRGC0632FCZ1	AE	DS	Bearing(φ8-16)	軸受		
20	NSFTZ3864FCZZ	AH	DX	CL brush shaft	CL ブラシシャフト		
21	LPINS0337FCZZ	AB	DD	Pin(φ3-12)	平行ピン		
22	NGERH2346FCZZ	AD	DJ	DV idle gear(36T)	DV アイドルギア		
23	NSFTZ3862FCZZ	AH	DX	DV drive shaft	DV 駆動シャフト		
24	NGERH2325FCZ1	AE	DJ	DV drive joint gear	DV 駆動連結ギア		
25	NBRGY0970FCZZ	AP	EQ	Bearing(8-22)	軸受		
26	NGERH2373FCZZ	AF	DS	DV drive gear	DV 駆動ギア		
28	CSFTZ3861DS53	BA	FX	Drum drive shaft unit	ドラム駆動シャフトユニット		
29	NBRGY0930FCZZ	AK	EB	Drum drive bearing B	ドラム駆動軸受 B		
30	NBRGY0466FCZ1	AK	DX	Bearing(φ8-16)	軸受		
31	PRNGP0102FCZ1	AB	DJ	Support shaft fixing ring	支持軸固定リング		
32	NBRGC0997FCZZ	AE	DS	Drum Support Bearing	ドラム支持軸受		
33	NBRGY0939FCZZ	AL	EB	Bearing(φ12-21)	軸受		
34	CFRM-1661FC02	AR	EQ	Drive Subframe	駆動サブフレーム		
35	XBPS730P06K00	AA	DD	Screw(3×6K)	ビス		
36	MSPRC4499FCZZ	AB	DD	MC electrode plate spring	MC 電極プレートリング		
37	CHLDZ2456DS52	AY	FQ	Drum shaft holder unit	ドラム軸ホルダーユニット		
38	LPLTM7458FCZZ	AB	DJ	M3 plate	M3 プレート		
39	LFRM-1663FCZ1	AW	FG	Drive main frame	駆動メインフレーム		
40	NFLYZ0020FCZZ	AS	EQ	Main fly wheel(φ195)	メインフライホイール		
41	XBPS740P10KS0	AC	DD	Screw(4×10)	ビス		
	(Unit)						
901	CFRM-1663DS52	BY	TF	Main drive unit	メイン駆動ユニット		

**【R10】**

**メイン駆動ユニット (Main drive unit)**



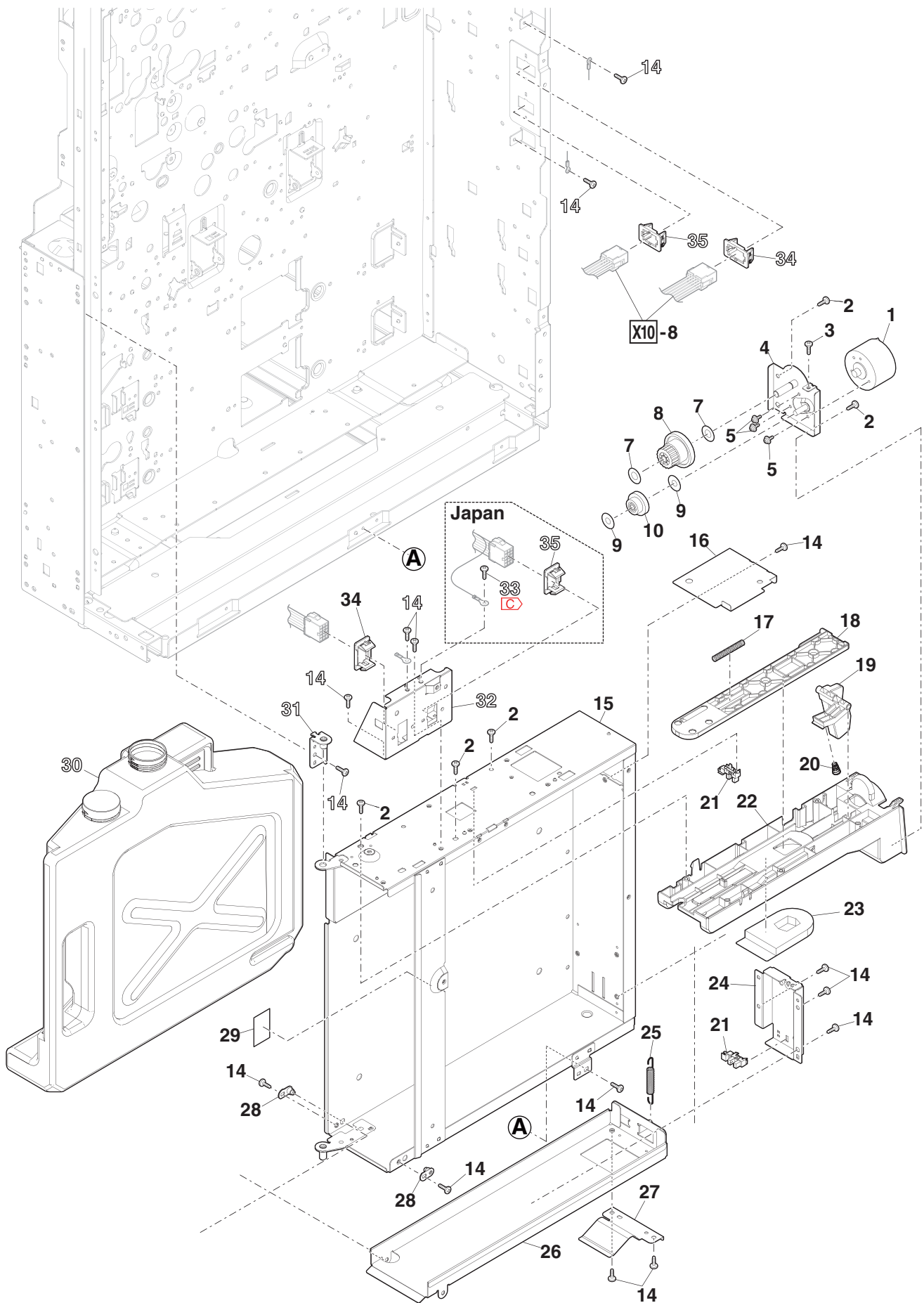
【R40】

廃トナー駆動 (Waste drive unit)

NO.	PARTS CODE	PRICE RANK		DESCRIPTION	Inter-change	Reason for change	Effective time
		Ex.	Ja.				
1	RMÖTP1097FCPZ	BP	LP	Motor	モーター		
2	XEBS740P10000	AA	DD	Screw(4×10)	ビス		
3	XHBS730P08000	AB	DD	Screw(3×8)	ビス		
4	CPLTM8887FC02	AN	EQ	Waste toner drive plate	廃トナー駆動板		
5	XBPS730P06KS0	AB	DD	Screw(3×6KS)	ビス		
7	LX-WZ0454FCZZ	AD	DD	Poly slider(φ8-17)	ポリスライダ-		
8	NGERH2556FCZZ	AM	EG	Idle gear(43T/25T)	アイドルギア		
9	LX-WZ0473FCZZ	AA	DD	Poly slider(φ6.2-12 t0.25)	ポリスライダ-		
10	NGERH1699FCZZ	AN	EQ	Idle gear(25/35T)	アイドルギア		
14	XHBS740P08000	AA	DD	Screw(4×8)	ビス		
15	CFRM-1675FC02	BT	MW	Waste toner support frame	廃トナー保持フレーム		
16	LPLTM8943FCZZ	AF	DS	Waste toner motor protect plate	廃トナーモーター保護板		
17	MSPRC3594FCZZ	AC	DJ	TH shutter CL spring	THシャッター CLスプリング		
18	PSHT-0165FCZ1	AH	DX	Waste toner shutter	廃トナーシャッター		
19	LSTPP0432FCZZ	AG	DS	Shutter stopper	シャッターストッパ-		
20	MSPRC4489FCZZ	AC	DD	Shutter stopper spring	シャッターストッパ-スプリング		
21	VHPSG2A241+-1	AG	DX	Photo sensor(SG2A241)	フォトセンサー		
22	PSEL-1214FCZZ	AH	DX	Waste toner box seal	廃トナーボックスシール		
23	PGiDM2781FCZZ	AQ	EQ	Waste toner insert guide upper	廃トナー挿入ガイド上		
24	LPLTM8890FCZZ	AH	DX	Detect sensor fixing plate	検知センサー取付板		
25	MSPRT4507FCZZ	AF	DS	Full detect spring	満杯検知スプリング		
26	LPLTM8889FCZZ	AU	EZ	Waste toner box support plate	廃トナーボックス保持板		
27	MSPRP4472FCZZ	AH	DX	Waste toner box fixing spring plate	廃トナーボックス固定スプリング板		
28	CPLTM8891FC01	AF	DS	Detect fulcrum plate	検知支点板		
29	PSHEP6715FCZZ	AC	DD	Stay protect sheet	スライ保護シート		
30	CYÖK-0062FC01	BM	HR	Waste toner bottle	廃トナーボトル		
31	CPLTM8893FC01	AG	DX	Rotation hinge plate	回転ヒンジ板		
32	LPLTM8924FCZZ	AL	EB	LCC connector fixing plate	LCCコネクタ取付板		
33	✕XBPS740P08KS0	AB	DD	Screw(4×8KS)	ビス	-	Parts code correction 1st Lot
	ⓈXBPS740P08K00	AA	DD	Screw(4×8)	ビス	-	Parts code correction 1st Lot
34	PCÖVP2805FCZZ	AE	DS	Connector fixing holder	コネクタ取付ホルダ-		
35	PCÖVP2804FCZZ	AE	DS	Connector fixing holder 12	コネクタ取付ホルダ- 12		
	(Unit)						
901	CFRM-1675DS52	BV	RB	Waste toner drive	廃トナー駆動		

# 【R40】

## 廃材-駆動 (Waste drive unit)





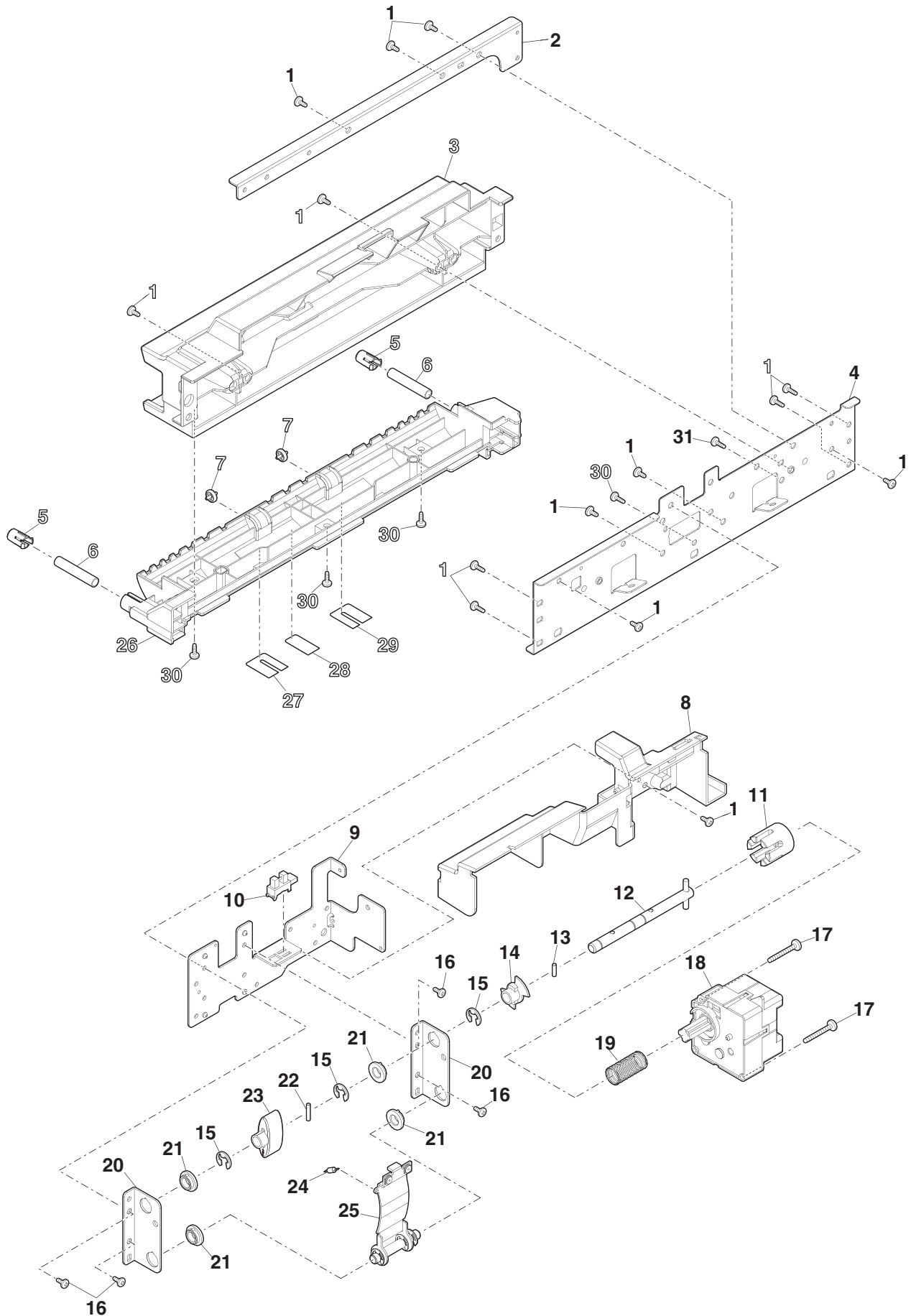
【R50】

離接駆動ユニット (Separate drive unit)

NO.	PARTS CODE	PRICE RANK		DESCRIPTION	Inter-change	Reason for change	Effective time
		Ex.	Ja.				
1	XHBS740P08000	AA	DD	Screw(4×8) ヒス			
2	LPLTM7085FCZ1	AR	EB	Follower pressure support plate 従動加圧補助板			
3	PGiDM2758FCZZ	AS	EZ	ADU transport paper guide ADU 搬送ペーパーガイド			
4	LPLTM7077FCZ1	AU	EG	Follower pressure plate 従動加圧板			
5	JBTN-0280FCZZ	AC	DJ	Fusing PG lock button 定着 PG ロックボタン			
6	MSPRC3641FCZZ	AC	DJ	PS lower pressure spring PS 下加圧スプリング			
7	PCLR-0501FCZZ	AB	DJ	Delivery guide collar 排紙ガイド			
8	PCÖVP2050FCZ1	AP	EQ	Sensor cover センサーカバー			
9	LPLTM7071FCZZ	AL	EB	Separate base 離接ベース			
10	VHPSG2A241+-1	AG	DX	Photo sensor(SG2A241) フォトセンサー			
11	NCPL-0052FCZ1	AH	DX	Lift coupling リフトカップリング			
12	CSFTZ3121DS51	AN	EQ	Separate cam shaft unit 離接カムシャフトユニット			
13	LPiNS0155FCZZ	AA	DD	Pin(φ3-10) 平行ピン			
14	LPLTP7073FCZZ	AE	DJ	Separate cam shade plate 離接カム遮光板			
15	XRESP70-08000	AA	DD	E ring(E7) E リング			
16	XHBS740P06000	AA	DD	Screw(4×6) ヒス			
17	XHBS730P25000	AB	DD	Screw(3×25) ヒス			
18	CCÖVP2048DS54	AZ	FQ	Separate motor unit 離接モーターユニット			
19	MSPRC2907FCZ1	AC	DJ	Lift up spring リフトアップスプリング			
20	LPLTM7072FCZZ	AE	DJ	Separate cam side plate 離接カム側板			
21	NBRGC0504FCZZ	AC	DJ	Bearing(φ8) 軸受			
22	LPiNS0157FCZ1	AB	DD	Pin(φ3-14) 平行ピン			
23	MCAMP0126FCZZ	AE	DS	Separate cam 離接カム			
24	MSPRT3632FCZZ	AC	DJ	Separate lever spring 離接レバースプリング			
25	CLEVF1366DS51	AR	EQ	Separate lever 離接レバー			
26	PGiDM2788FCZZ	AP	EQ	ADU transport paper guide lower ADU 搬送ペーパーガイド下			
27	PSHEP5756FCZZ	AC	DJ	Right door transport support sheet F 右ドア搬送補助シートF			
28	PSHEP5757FCZZ	AC	DJ	Right door transport support sheet M 右ドア搬送補助シートM			
29	PSHEP5758FCZZ	AC	DJ	Right door transport support sheet R 右ドア搬送補助シートR			
30	XEBS740P10000	AA	DD	Screw(4×10) ヒス			
31	XHPS740P08000	AB	DD	Screw(4×8) ヒス			
	(Unit)						
901	DUNT-7818DS13	BH	HC	Separate drive unit 離接駆動ユニット			

【R50】

離接駆動ユニット (Separate drive unit)



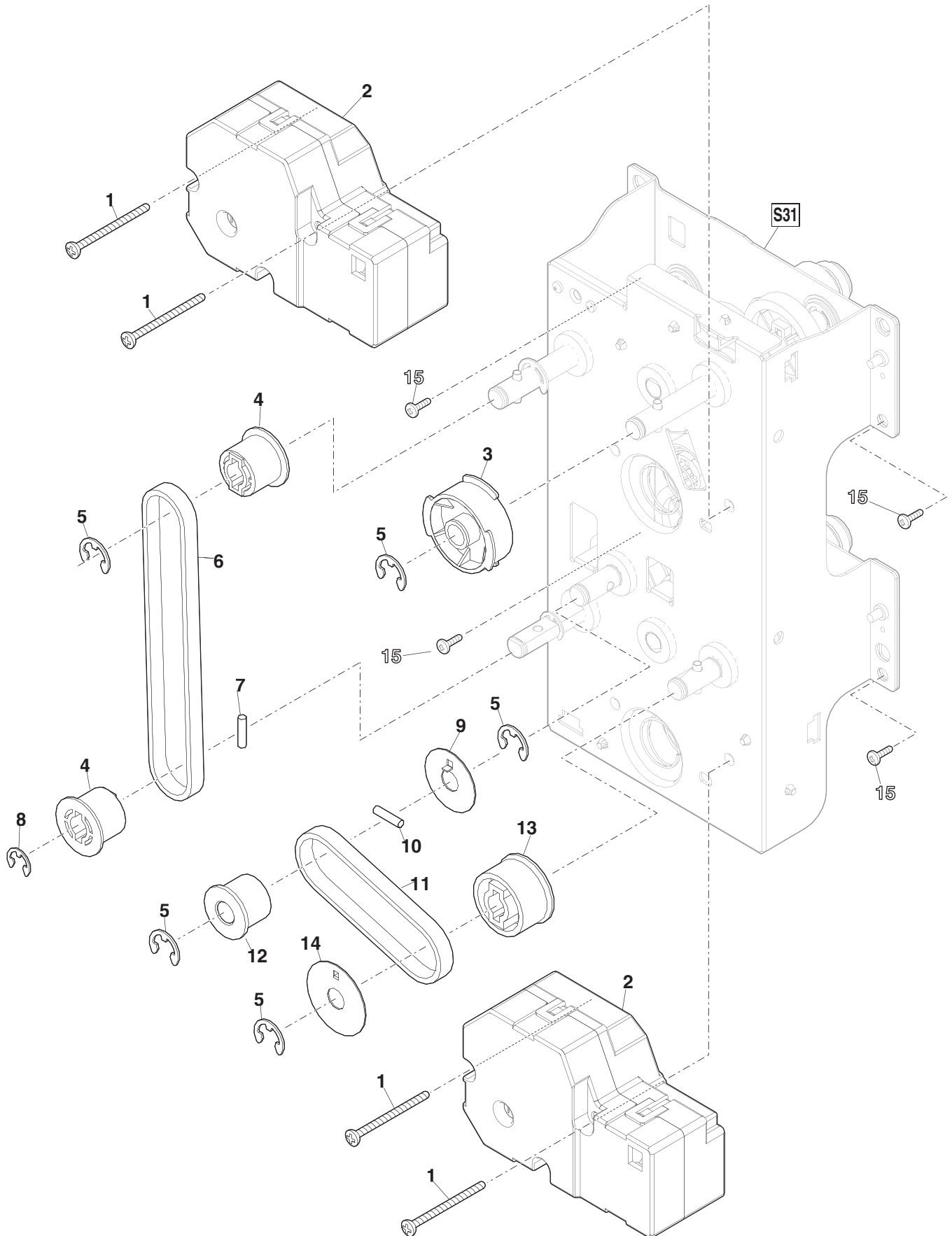
【S30】

多段駆動ユニット 1(Multiple steps drive unit 1)

NO.	PARTS CODE	PRICE RANK		DESCRIPTION	Inter-change	Reason for change	Effective time
		Ex.	Ja.				
1	XHBS730P35000	AK	DX	Screw(3×35)	ビス		
2	CCÖVP2646DS54	AY	FQ	Lift up unit	リフトアップユニット		
3	NPLYZ0480FCZZ	AQ	EQ	32 pulley	32°-リー		
4	NPLYZ0360FCZZ	AE	DS	Pulley(19T)	ア-リー		
5	XRESP70-08000	AA	DD	E ring(E7)	Eリング		
6	NBLTH0502FCZZ	AK	DX	Belt(270-S3M)	ベルト		
7	LPINS0337FCZZ	AB	DD	Pin(φ3-12)	平行ピン		
8	XRESP50-06000	AA	DD	E ring(E5)	Eリング		
9	PSHEP5138FCZZ	AC	DJ	Pulley sheet	ア-リーシート		
10	LPINS0278FCZZ	AB	DJ	Spring pin(φ3-11)	スプリングピン		
11	NBLTH0614FCZZ	AM	EG	Belt(60S3M168)	ベルト		
12	NPLYZ0418FCZZ	AD	DJ	Paper feed joint pulley	給紙連結ア-リー		
13	NPLYZ0277FCZ1	AC	DJ	Pulley(26T)	ア-リー		
14	PSHEP5167FCZZ	AC	DJ	Belt fixing sheet	ベルト押えシート		
15	XHBS740P08000	AA	DD	Screw(4×8)	ビス		
	(Unit)						
901	CFRM-1653DS52	BR	LX	Drive unit [Include Block[S31]]	多段駆動ユニット		

【S30】

多段駆動ユニット 1(Multiple steps drive unit 1)



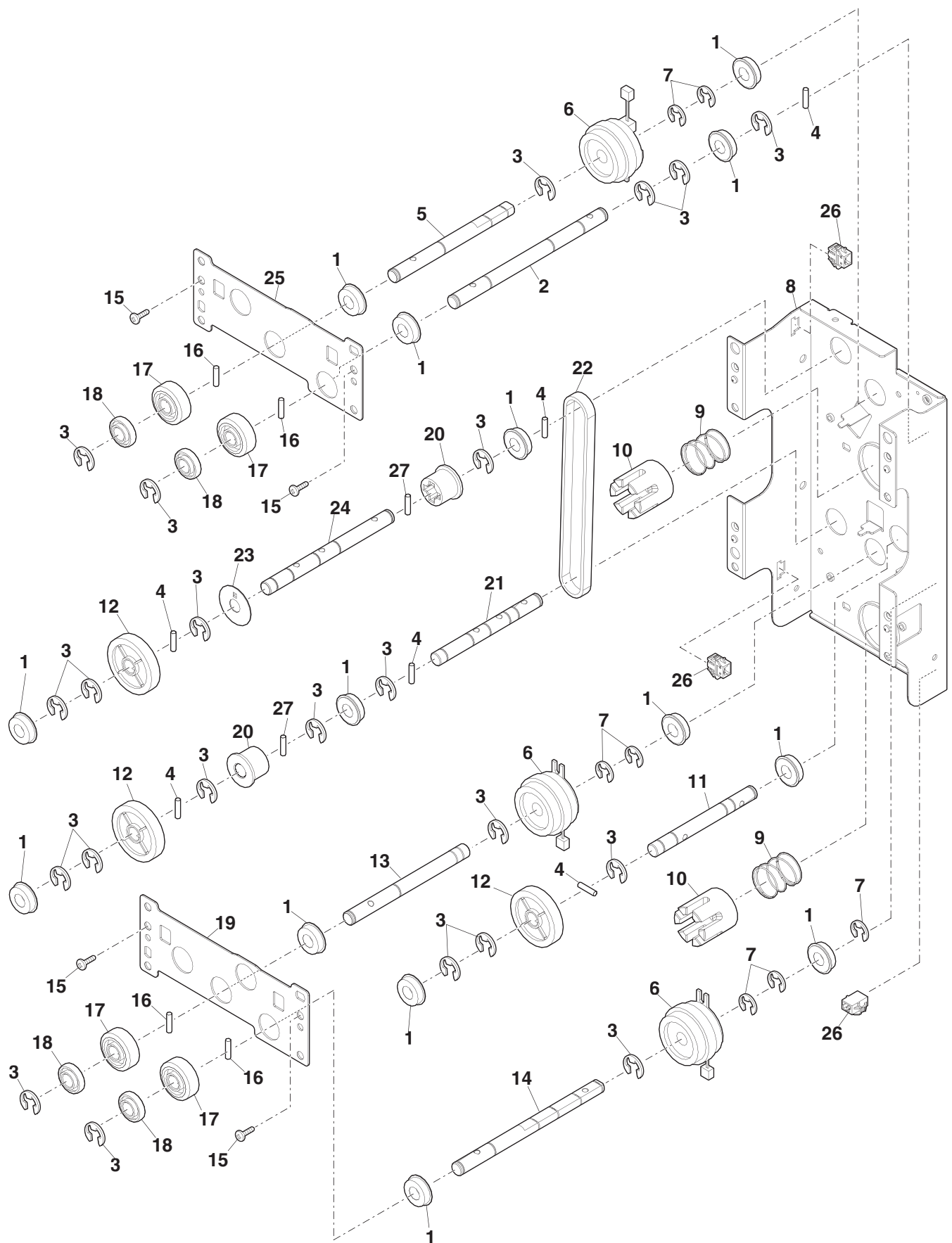
【S31】

多段駆動ユニット 2(Multiple steps drive unit 1)

NO.	PARTS CODE	PRICE RANK		DESCRIPTION	Inter-change	Reason for change	Effective time
		Ex.	Ja.				
1	NBRGY0466FCZ1	AK	DX	Bearing(φ8-16) 軸受			
2	NSFTZ3859FCZZ	AG	DX	Multiple steps vertical transport shaft 2 多段縦搬送軸 2			
3	XRESP70-08000	AA	DD	E ring(E7) E リング			
4	LPiNS0265FCZZ	AB	DJ	SP Pin(3×12) SP ピン			
5	NSFTZ3856FCZZ	AG	DX	3CS paper feed shaft 3CS 給紙軸			
6	PCLC-0372FCAZ	AS	EQ	Clutch(5Kg) クラッチ			
7	XRESP50-06000	AA	DD	E ring(E5) E リング			
8	LFRM-1653FCZZ	AQ	EQ	Multiple steps drive frame 1 多段駆動フレーム 1			
9	MSPRC2907FCZ1	AC	DJ	Lift up spring リフトアップスプリング			
10	NCPL-0052FCZ1	AH	DX	Lift coupling リフトカップリング			
11	NSFTZ3875FCZZ	AG	DS	Multiple steps drive shaft 2 多段駆動軸 2			
12	NGERH2380FCZZ	AE	DS	Gear(32T) ギア			
13	NSFTZ3860FCZZ	AG	DS	4 cassette paper feed shaft 4 カセット給紙軸			
14	NSFTZ3858FCZZ	AH	DX	Multiple steps vertical transport shaft 1 多段縦搬送軸 1			
15	XHBS740P08000	AA	DD	Screw(4×8) ビス			
16	LPiNS0337FCZZ	AB	DD	Pin(φ3-12) 平行ピン			
17	NGERH1732FCZZ	AD	DJ	Gear(21T) ギア			
18	PCLR-0533FCZZ	AR	EQ	Drive joint collar 駆動連結カラー			
19	LFRM-1687FCZZ	AF	DS	Multiple steps drive frame 3 多段駆動フレーム 3			
20	NPLYZ0418FCZZ	AD	DJ	Paper feed joint pulley 給紙連結ローラー			
21	NSFTZ3857FCZZ	AG	DX	Multiple steps drive shaft 多段駆動軸			
22	NBLTH0402FCZZ	AG	DS	Belt(60S3M288BLT) バルト			
23	PSHEP5138FCZZ	AC	DJ	Pulley sheet プーリーシート			
24	NSFTZ3855FCZZ	AG	DX	Multiple steps drive joint shaft 多段駆動連結軸			
25	LFRM-1654FCZZ	AF	DS	Multiple steps drive frame 2 多段駆動フレーム 2			
26	VKi-M00220001	AD	DJ	Connector(292254-2) コネクター			
27	LPiNS0278FCZZ	AB	DJ	Spring pin(φ3-11) スプリングピン			

【S31】

多段駆動ユニット 2(Multiple steps drive unit 1)



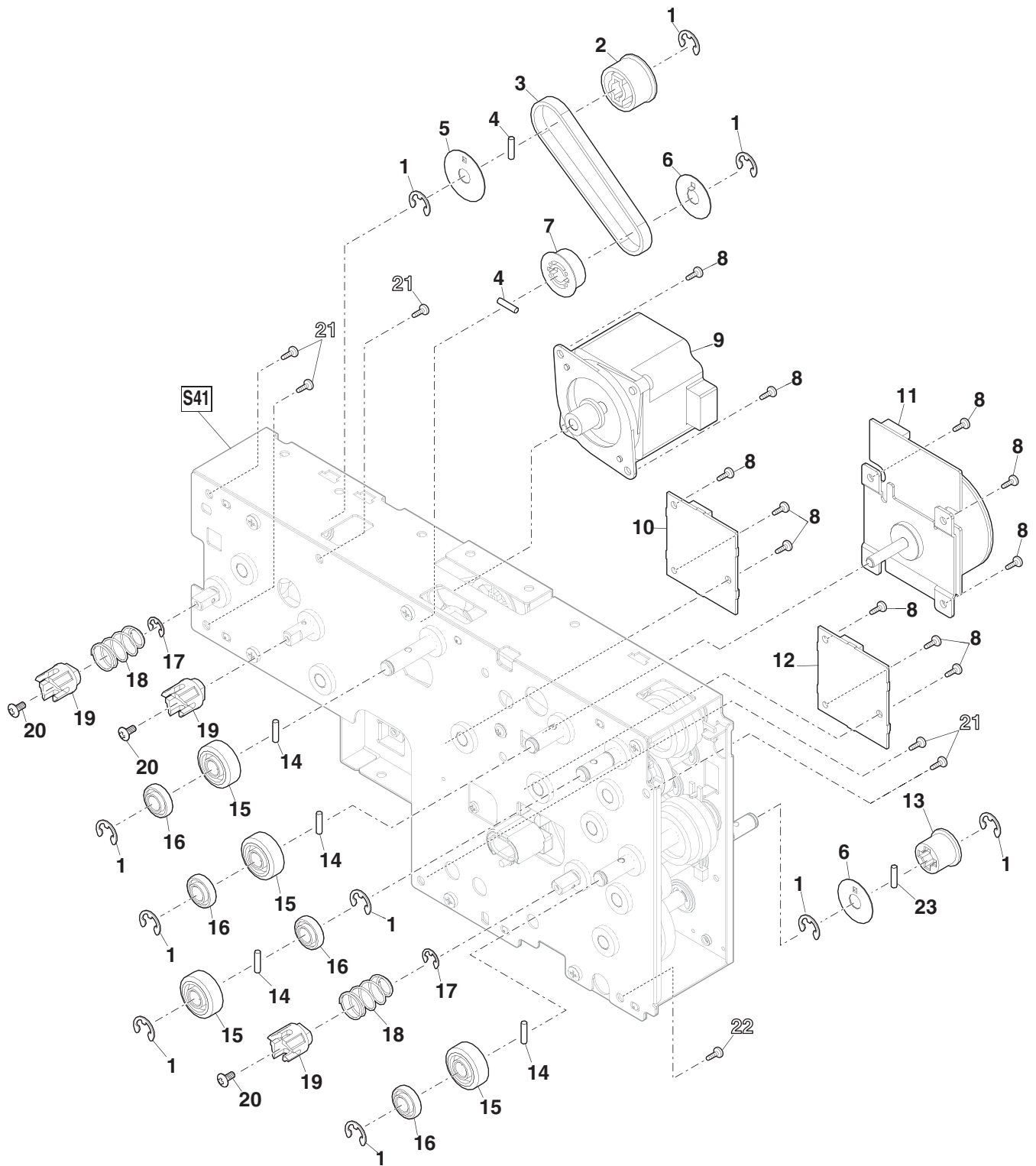
【S40】

タンデム駆動ユニット 1(Tandem drive unit 1)

NO.	PARTS CODE	PRICE RANK		DESCRIPTION	Inter-change	Reason for change	Effective time
		Ex.	Ja.				
1	XRESP70-08000	AA	DD	E ring(E7)	E リング		
2	NPLYZ0277FCZ1	AC	DJ	Pulley(26T)	プーリー		
3	NBLTH0496FCZZ	AK	DX	Belt(207-S3M)	ベルト		
4	LPiNS0265FCZZ	AB	DJ	SP Pin(3×12)	SP ピン		
5	PSHEP5167FCZZ	AC	DJ	Belt fixing sheet	ベルト押えシート		
6	PSHEP5138FCZZ	AC	DJ	Pulley sheet	プーリーシート		
7	NPLYZ0419FCZZ	AD	DJ	Pulley(22PS3M)	プーリー		
8	XHBS730P06000	AC	DD	Screw(3×6)	ビス		
9	RMÖTS1102FCPZ	BL	HG	Motor	モーター		
10	CPWBN2322FCE2	AW	FG	HPFM DRIVER PWB	HPFM DRIVER 基板		
11	RMÖTP1090FCPZ	BL	HL	Motor	モーター		
12	CPWBN2322FCE1	AW	FG	RRM DRIVER PWB	RRM DRIVER 基板		
13	NPLYZ0418FCZZ	AD	DJ	Paper feed joint pulley	給紙連結プーリー		
14	LPiNS0337FCZZ	AB	DD	Pin(φ3-12)	平行ピン		
15	NGERH1732FCZZ	AD	DJ	Gear(21T)	ギア		
16	PCLR-0533FCZZ	AR	EQ	Drive joint collar	駆動連結カバー		
17	XRESP50-06000	AA	DD	E ring(E5)	E リング		
18	MSPRC3205FCZZ	AC	DJ	Coupling spring	カップリング スプリング		
19	NCPL-0059FCZZ	AC	DJ	Coupling	カップリング		
20	LX-BZ1152FCPZ	AA	DD	Screw(3×6)	ビス		
21	XHBS740P08000	AA	DD	Screw(4×8)	ビス		
22	LX-BZ1168FCZZ	AB	DD	Screw(4×6)	ビス		
23	LPiNS0278FCZZ	AB	DJ	Spring pin(φ3-11)	スプリングピン		
	(Unit)						
901	CFRM-1649DS52	CB	TZ	Tandem drive unit [Include Block[S41]]	タンデム駆動ユニット		

# 【S40】

## タンデム駆動ユニット 1(Tandem drive unit 1)

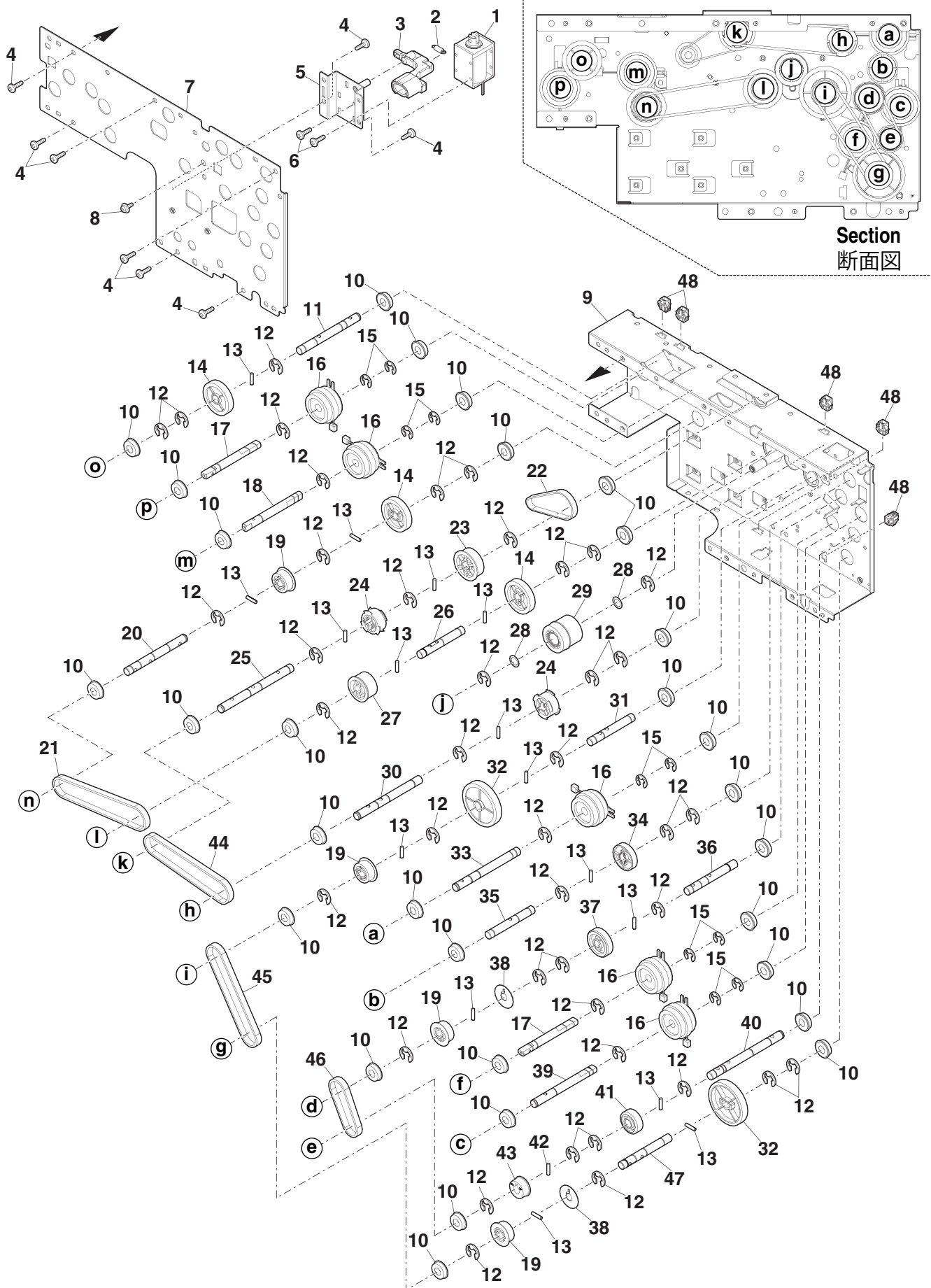






【S41】

タンデム駆動ユニット 2(Tandem drive unit 2)



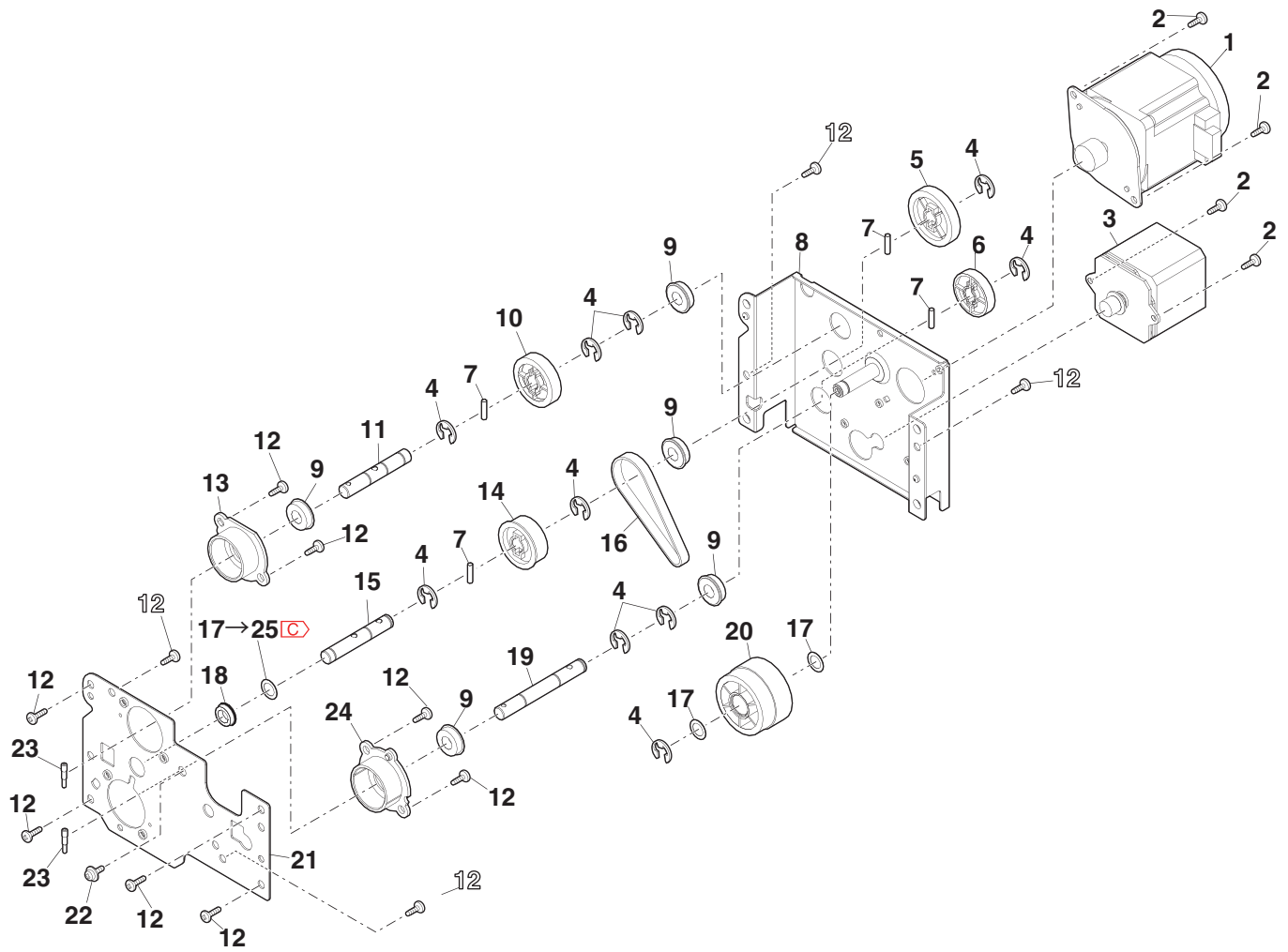
【S50】

PS 駆動ユニット (PS drive unit)

NO.	PARTS CODE	PRICE RANK		DESCRIPTION	Inter-change	Reason for change	Effective time
		Ex.	Ja.				
1	RMÖTS1101FCPZ	BP	LP	Motor	モーター		
2	XHBS730P06000	AC	DD	Screw(3×6)	ビス		
3	RMÖTS1100FCPZ	BE	GN	Motor	モーター		
4	XRESP70-08000	AA	DD	E ring(E7)	Eリング		
5	NGERH2380FCZZ	AE	DS	Gear(32T)	ギア		
6	NGERH1667FCZZ	AC	DJ	Separate drive gear	離接駆動ギア		
7	LPINS0265FCZZ	AB	DJ	SP Pin(3×12)	SPピン		
8	CFRM-1651FC01	AP	EQ	PS drive frame 1	PS 駆動フレーム 1		
9	NBRGY0466FCZ1	AK	DX	Bearing(φ8-16)	軸受		
10	NGERH2247FCZZ	AE	DJ	PS drive idle gear	PS 駆動アイドルギア		
11	NSFTZ3852FCZZ	AG	DS	PS drive joint shaft	PS 駆動連結軸		
12	XHBS740P08000	AA	DD	Screw(4×8)	ビス		
13	LHLDZ1554FCZZ	AE	DJ	PS holder	PS ホルダー		
14	NPLYZ0483FCZZ	AD	DJ	43 pulley	43°プーリー		
15	NSFTZ3854FCZZ	AG	DS	PS front drive shaft	PS 前駆動軸		
16	NBLTH0483FCZ1	AG	FG	Right delivery belt(160)	右排紙ベルト		
17	LX-WZ0198FCZ1	AB	DD	Poly slider(M7)	ポリスライダ-		
18	NBRGY0730FCZ2	AP	EQ	Bearing	軸受		
19	NSFTZ3853FCZZ	AG	DS	PS front drive joint shaft	PS 前駆動連結軸		
20	NGERH2248FCZZ	AU	EZ	Gear(44/49T)	ギア		
21	LFRM-1652FCZZ	AG	DX	PS drive frame 2	PS 駆動フレーム 2		
22	LX-BZ3008SCPM	AA	DD	Screw(3×8)	ビス		
23	LX-BZ1093FCZZ	AF	DS	Screw	駆動連結スクリュー-ビス CD		
24	LHLDZ1553FCZZ	AD	DJ	PS front holder	PS 前ホルダー		
25	Ⓢ LX-WZ0320FCZZ	AB	DD	Poly slider(M7)	ポリスライダ-	-	Parts code correction 1st Lot
	(Unit)						
901	CFRM-1651DS52	BT	NE	PS drive unit	PS 駆動ユニット		

【S50】

PS 駆動ユニット (PS drive unit)



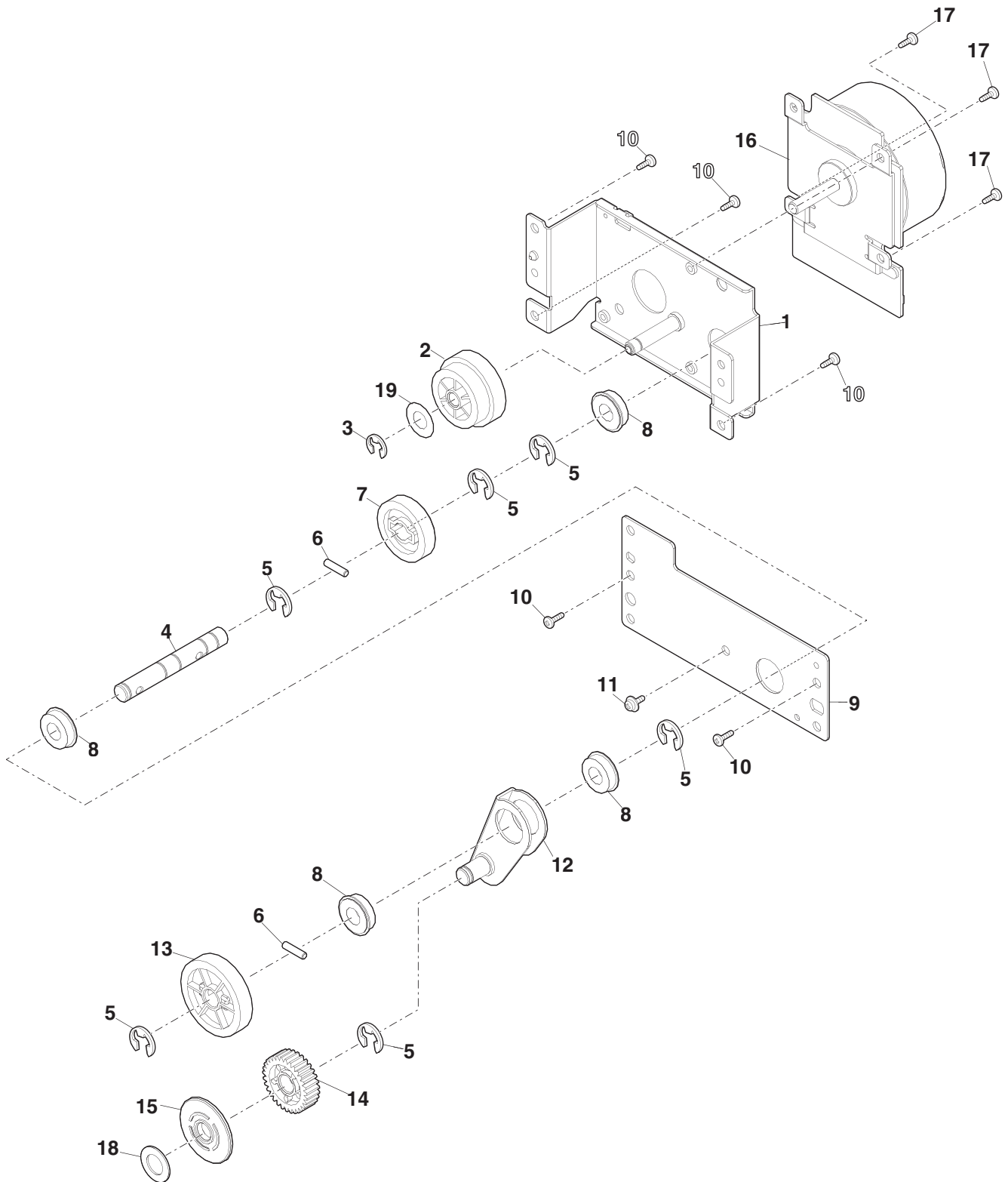
【T20】

定着駆動ユニット (Fusing drive unit)

NO.	PARTS CODE	PRICE RANK		DESCRIPTION	Inter-change	Reason for change	Effective time
		Ex.	Ja.				
1	CFRM-1672FC02	AN	EG	Fusing drive frame R 定着駆動フレーム R			
2	NGERH2360FCZ1	AF	DS	Fusing drive idle gear(58T/25T) 定着駆動アイドルギア			
3	XRESP50-06000	AA	DD	E ring(E5) Eリング			
4	NSFTZ3868FCZ1	AG	DX	Fusing drive shaft 定着駆動シャフト			
5	XRESP70-08000	AA	DD	E ring(E7) Eリング			
6	LPINS0337FCZZ	AB	DD	Pin(φ3-12) 平行ピン			
7	NGERH1256FCZZ	AE	DS	Gear(26T) ギア			
8	NBRGY0466FCZ1	AK	DX	Bearing(φ8-16) 軸受			
9	LFRM-1673FCZ1	AF	DS	Fusing drive frame FU 定着駆動フレーム FU			
10	XHBS740P08000	AA	DD	Screw(4×8) ビス			
11	XBPS730P08KS0	AB	DD	Screw(3×8KS) ビス			
12	CPLTM8882FC02	AH	DX	Fusing drive joint plate 定着駆動連結プレート			
13	NGERH2359FCZZ	AM	EG	Fusing drive joint gear(33T) 定着駆動連結ギア			
14	NGERH2206CAZ	AY	FQ	Gear(24T) ギア			
15	PCLR-0630FCA1	AH	DX	Heat roller collar ヒートローラー			
16	RMÖTP1045FCP1	BF	GN	Motor モーター			
17	XHBS730P06000	AC	DD	Screw(3×6) ビス			
18	LX-WZ0013GCZ1	AC	DD	Washer スライドワッシャー			
19	LX-WZ0448FCZZ	AB	DD	Poly slider(6×12×0.5) ポリスライダ			
	(Unit)						
901	CFRM-1672DS52	BN	LE	Fusing drive unit 定着駆動ユニット			

【T20】

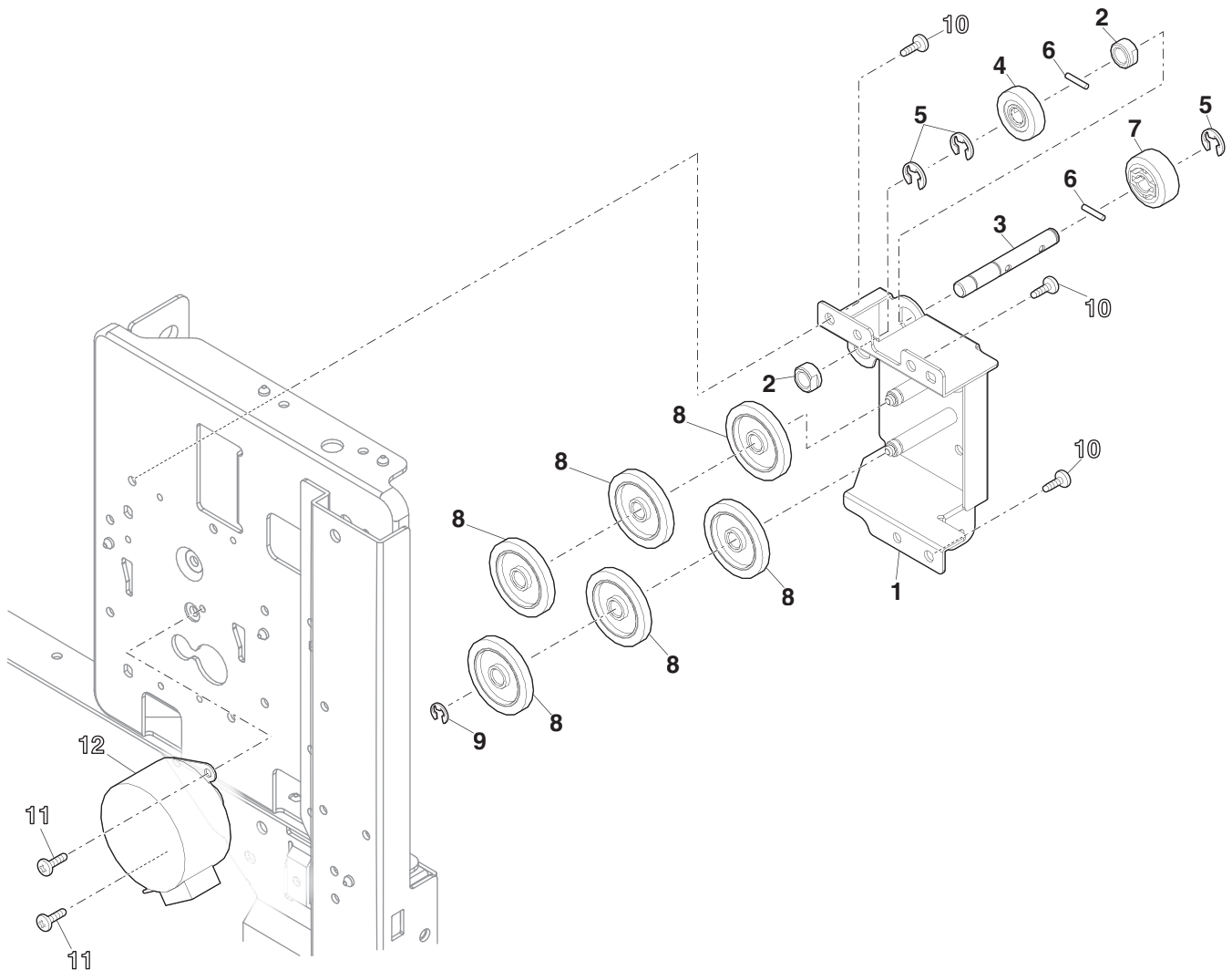
定着駆動ユニット (Fusing drive unit)



【T50】

WEB 駆動 (WEB drive unit)

NO.	PARTS CODE	PRICE RANK		DESCRIPTION	Inter-change	Reason for change	Effective time
		Ex.	Ja.				
1	CFRM-1674FC01	AP	EQ	WEB drive frame			
2	NBRGM0096FCZ1	AC	DJ	Bearing			
3	NSFTZ3869FCZZ	AG	DS	WEB drive shaft			
4	NGERH1952FCZZ	AC	DJ	Gear(22T)			
5	XRESP50-06000	AA	DD	E ring(E5)			
6	LPiNS0133FCZZ	AA	DD	Pin( $\phi$ 2-10)			
7	NGERH1561FCBZ	AD	DJ	Paper feed gear(18T)			
8	NGERH2126CAZ	AG	DX	Gear(16T/35T)			
9	XRESP40-06000	AA	DD	E ring(E4)			
10	XHBS740P08000	AA	DD	Screw(4x8)			
11	XHBS730P06000	AC	DD	Screw(3x6)			
12	RMÖTS1087FCPZ	AZ	FQ	Motor			
	(Unit)						
901	CFRM-1674DS51	AZ	FX	WEB drive unit			

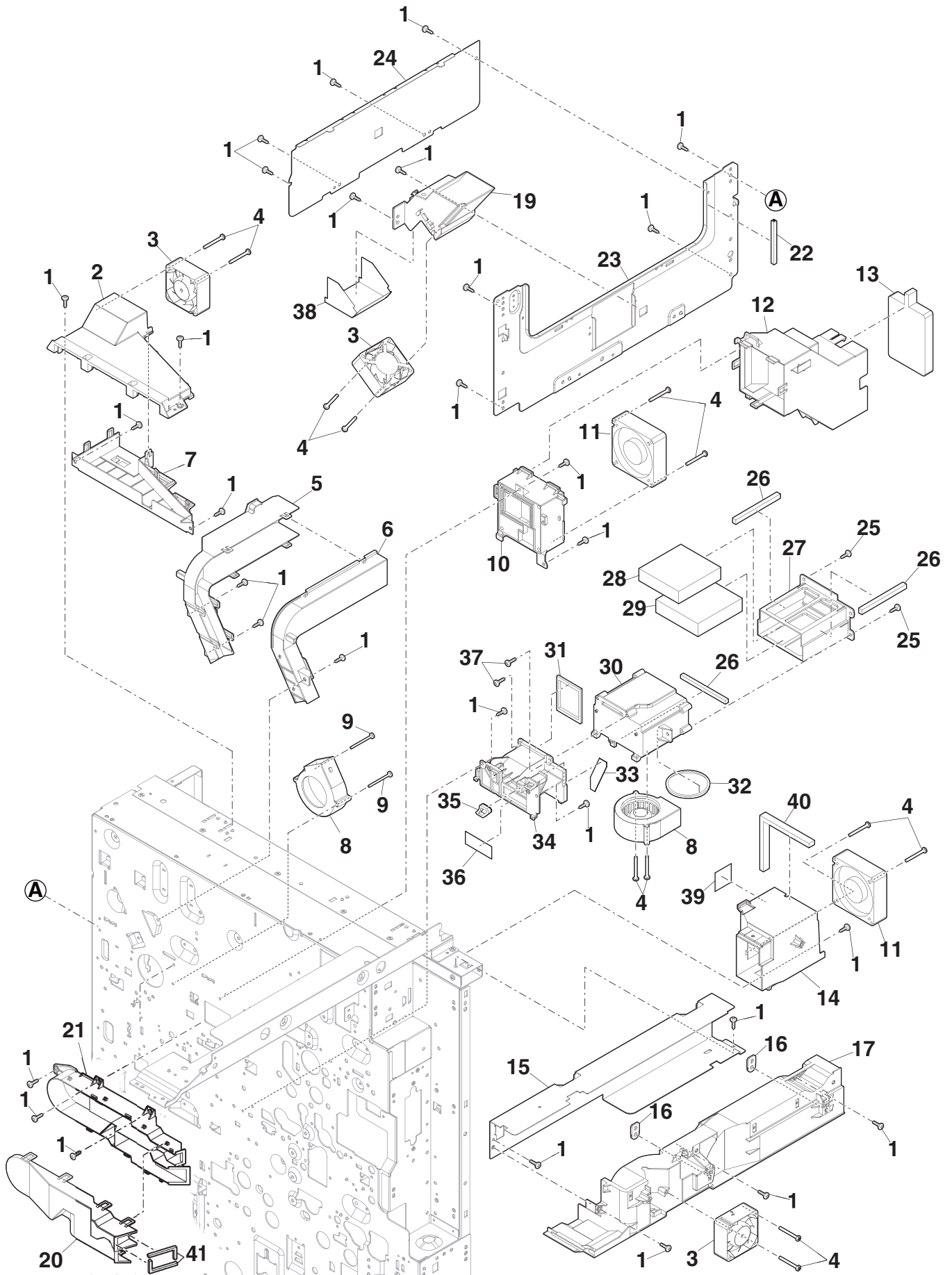






【v10】

ダクト外部 (Duct section)



基板部 1(PWB section 1)

NO.	PARTS CODE	PRICE RANK		DESCRIPTION	Inter-change	Reason for change	Effective time
		Ex.	Ja.				
1	RDENU0177FCPZ	CA	TV	MC PWB	MC 基板		
2	LPLTM8860FCZZ	AU	EZ	High voltage PWB fixing plate	高圧基板取付板		
3	XHBS730P06000	AC	DD	Screw(3×6)	ビス		
4	LX-BZ1168FCZZ	AB	DD	Screw(4×6)	ビス		
5	XHBS740P08000	AA	DD	Screw(4×8)	ビス		
6	LPLTM8870FCZZ	AV	FG	PCU PWB fixing plate	PCU 基板取付板		
7	CPWBX2311FCE2	CD	UD	PCU PWB	PCU 基板		
	CPWBX2311FCE4	CD	UD	PCU PWB	PCU 基板		
8	VHi29LP1S024S	AY	FQ	PCU flash ROM	PCU フラッシュ ROM		
	VHi29LP1S027S	AY	FQ	PCU flash ROM	PCU フラッシュ ROM		
	VHi29LP1S028S	AY	FQ	PCU flash ROM	PCU フラッシュ ROM		
9	LPLTM8914FCZZ	AF	DS	CNTB fixing plate	CNTB 固定板		
10	XHBS730P30000	AB	DD	Screw(3×30)	ビス		
11	NFANP0126FCPZ	AW	FG	Fan	ファン		
12	LPLTM8868FCZZ	AU	EZ	DC PWB fixing plate	DC 基板取付板		
△	RDENC0173FCPZ	CA	TR	DC power supply unit	DC 電源ユニット		
14	NFANP0127FCPZ	AW	FG	Fan	ファン		
15	LPLTM8869FCZZ	AP	EQ	AC PWB fixing plate	AC 基板取付板		
16	LSUPP0140FCPZ	AC	DJ	Supporter	挟み台		
17	XBPS740P06K00	AA	DD	Screw(4×6K)	ビス		
18	TLABZ4868FCZ1	AB	DJ	Earth label	アースラベル		
△	CPWBF2243FCE1	BB	GD	AC PWB	AC 基板		
	CPWBF2244FCE3	BC	GJ	AC PWB	AC 基板		
	CPWBF2298FCE2	BE	GN	AC PWB	AC 基板		
20	XBPS730P08KS0	AB	DD	Screw(3×8KS)	ビス		
△	QACCBR628QCP1	BA	FX	AC cord	ACコード		
	QACCDR620QCPZ	BD	GN	AC cord	ACコード		
	QACCER625QCP1	AQ	EQ	AC cord	ACコード		
	QACCJR61AQCPZ	BA	FX	AC cord	ACコード		
	QACCLR629QCPZ	AU	EZ	AC cord	ACコード		
	QACCZR628QCPZ	AU	EZ	AC cord	ACコード		
	QACCZR62EQCPZ	AX	FG	AC cord	ACコード		
	QACCZR674QCPZ	BH	HC	AC cord	ACコード		
△	QACCZR922QCPZ	BK	HG	AC cord	ACコード		
22	XBPS740P28XS0	AF	DS	Screw(4×28XS)	ビス		
△	LFiX-0016FCZZ	AD	DJ	AC cord fixture	ACコード押え		
	LFiX-0084FCZZ	AC	DD	AC cord fixture	ACコード押え		
24	LPLTM7943FCZZ	AN	EQ	AC cord fixing plate	ACコード取付板		
25	LBSHZ1001ACZZ	AB	DD	Bush	ワッシ		
26	LPLTM7966FCZZ	AC	DJ	AC cord edge protect plate	ACコードエッジ保護板		
27	LPLTM7944FCZ3	AQ	EQ	AC cord fixing plate	ACコード取付板		
28	LPLTM8873FCZZ	AS	EQ	High voltage PWB fixing plate sub	高圧基板取付板サブ		
29	RDENU0178FCPZ	CA	TV	TC PWB	TC 基板		
30	VHi24F256iP-1	AK	EB	EEPROM	EEPROM		
31	PSHEP6731FCZZ	AK	EB	FAX edge protect sheet	FAX エッジ保護シート		
32	LX-BZ0342FCPZ	AB	DD	Step screw	段ビス		
33	DUNT-8594FCA4	AU	EZ	Speaker unit	スピーカーユニット		
34	LPLTM8872FCZZ	AV	FG	FAX PWB fixing plate	FAX 基板取付板		
35	CPWBX2237FCE2	CB	TX	FAX PWB	FAX 基板		
36	LX-BZ0088QSPZ	AA	DD	Screw(3×6)	ビス		
501	DUNT-9586FCAZ	CC	TZ	FAX box unit	FAX ボックスユニット		

【V20】

基板部 1(PWB section 1)

Matrix

No.7	PCU 基板 (PCU PWB)	
PARTS CODE	MXM7570	MXM6570
CPWBX2311FCE2	1st Lot	
CPWBX2311FCE4		1st Lot

No.8	PCU フラッシュ ROM(PCU flash ROM)		
PARTS CODE	Americas	Europe Australia Asia	Japan
VHi29LP1S024S	1st Lot		
VHi29LP1S027S		1st Lot	
VHi29LP1S028S			1st Lot

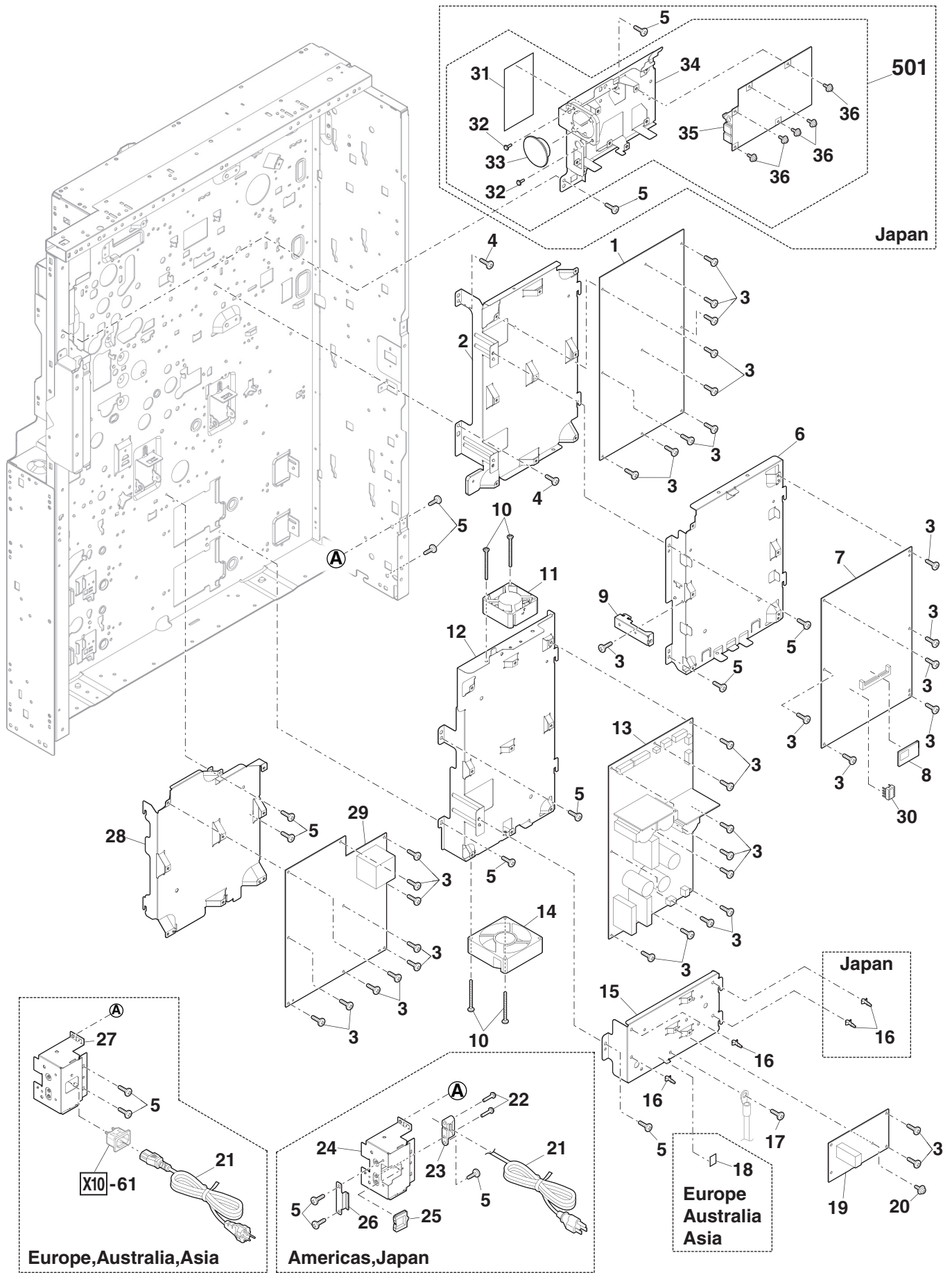
No.19	AC 基板 (AC PWB)		
PARTS CODE	Americas	Europe Australia Asia	Japan
CPWBF2243FCE1	1st Lot		
CPWBF2244FCE3		1st Lot	
CPWBF2298FCE2			1st Lot

No.21	AC コード (AC cord)									
PARTS CODE	Americas	Australia	Hong Kong Asia2 Asia4	Thailand	India	Asia3	Asia5 Asia6 Asia7	Asia8		Japan
QACCBR628QCP1			1st Lot							
QACCDR620QCPZ	1st Lot									
QACCER625QCP1							1st Lot			
QACCJR61AQCPZ										1st Lot
QACCLR629QCPZ		1st Lot								
QACCZR628QCPZ						1st Lot				
QACCZR62EQCPZ								1st Lot		
QACCZR674QCPZ					1st Lot					
QACCZR922QCPZ				1st Lot						

No.23	AC コード押え (AC cord fixture)	
PARTS CODE	Americas	Japan
LFiX-0016FCZZ		1st Lot
LFiX-0084FCZZ	1st Lot	

【V20】

基板部 1(PWB section 1)



【V21】

基板部 2(PWB section 1)

NO.	PARTS CODE	PRICE RANK		DESCRIPTION	Inter-change	Reason for change	Effective time
		Ex.	Ja.				
1	XHBS730P06000	AC	DD	Screw(3×6)	ビス		
2 ♣	CPWBF2240FCE5	BM	HR	HL PWB	HL 基板		
	CPWBF2240FCE6	BN	HV	HL PWB	HL 基板		
3	LX-BZ1168FCZZ	AB	DD	Screw(4×6)	ビス		
4	LPLTM8867FCZZ	AU	EZ	HL PWB fixing plate	HL 基板取付板		
5	LPLTM8865FCZ1	AK	DX	CNTB fulcrum plate L	CNTB 支点板 L		
6	XHBS740P08000	AA	DD	Screw(4×8)	ビス		
7	LX-BZ0862FCPZ	AC	DD	Step screw	段ビス		
8	XEBS740P12000	AA	DD	Screw(4×12)	ビス		
9	CB0X-0216FC02	BF	GN	Controller box lower	コントローボックス下		
10	LHLDZ2446FCZZ	AG	DX	I/F cable holder	I/F ケーブルホルダー		
11 ♣	CPWBX2305DS52	BZ	TR	SCN-MOTHER PWB	SCN-MOTHER 基板		
	CPWBX2305DS54	BZ	TR	SCN-MOTHER PWB	SCN-MOTHER 基板		
	CPWBX2305DS56	CA	TR	SCN-MOTHER PWB	SCN-MOTHER 基板		
12	XWHS760-16125	AA	DD	Washer	ワッシャー		
13	LX-WZ0464FCZZ	AC	DD	Plate spring(φ6×t0.7)	皿バネ		
14	LX-BZ0952FCPZ	AC	DD	Screw	段ビス		
17	LPLTM8908FCZZ	AK	DX	HDD harness fixing plate	HDD ハーネス取付板		
18	PB0X-0215FCZZ	AP	EQ	Controller box upper	コントローボックス上		
19	LX-BZ0932FCPZ	AC	DD	Step screw	段ビス		
20	LPLTM8923FCZZ	AK	DX	Controller handle	コントロー取手		
22	VHi24AA32iP-1	AG	DX	EEPROM(24AA32A-I/P)	EEPROM		
23	VHi24F256iP-1	AK	EB	EEPROM	EEPROM		
24	XBBS730P06000	AC	DD	Screw(3×6)	ビス		
25 ♣	VHi0MFP25016C	BR	LX	MFP program ROM	MFP プログラム ROM		
	VHi0MFP25018C	BR	LX	MFP program ROM	MFP プログラム ROM		
	VHi0MFP25017C	BR	LX	MFP program ROM	MFP プログラム ROM		
	VHi0MFP25040C	BR	LX	MFP program ROM	MFP プログラム ROM		
26	XBBS720P04000	AA	DD	Screw	ビス		
27	XHBS730P08KS0	AC	DD	Screw(3×8KS)	ビス		
28	LX-BZ1241FCZZ	AD	DJ	Step screw(M3)	段ビス		
29	PDMP-0006FCZZ	AE	DS	HDD damper	HDD ダンパー		
30	XBBS730P04000	AA	DD	Screw(3×4)	ビス		
31	LPLTM8780FCZZ	AF	DS	HDD fixing plate	HDD 取付板		
32	DUNT-9232FCPZ	CC	ZZ	HDD(500GB 2.5Inch)	ハードディスク		
33	LPLTM8874FCZZ	AH	DX	HDD fixing plate	HDD 取付板		
36	LPLTM8861FCZZ	AV	FG	MFPC fixing plate	MFPC 取付板		
37	LX-BZ1155FCPZ	AD	DJ	Screw	ビス		
38	XBBS740P08000	AA	DD	Screw(4×8)	ビス		
△ 39	QSW-C9294QCZZ	AF	DS	Warm heater switch	保温ヒータースイッチ		
501 ♣◆	CPLTM8861DS81	CU	VW	MFPC unit(X2310DS51)	MFPC エレクト		
	CPLTM8861DS82	CU	VZ	MFPC unit(X2310DS52)	MFPC エレクト		
	CPLTM8861DS83	CU	VW	MFPC unit(X2310DS53)	MFPC エレクト		
	CPLTM8861DS84	CU	VZ	MFPC unit(X2310DS54)	MFPC エレクト		
	CPLTM8861DS85	CU	VW	MFPC unit(X2310DS55)	MFPC エレクト		
	CPLTM8861DS86	CU	VW	MFPC unit(X2310DS56)	MFPC エレクト		
	CPLTM8861DS87	CU	VW	MFPC unit(X2310DS57)	MFPC エレクト		
	CPLTM8861DS88	CU	VW	MFPC unit(X2310DS58)	MFPC エレクト		

【V21】

基板部 2(PWB section 1)

Matrix

No.2	HL 基板 (HL PWB)	
PARTS CODE	Americas Japan	Europe Australia Asia
CPWBF2240FCE5	1st Lot	
CPWBF2240FCE6		1st Lot

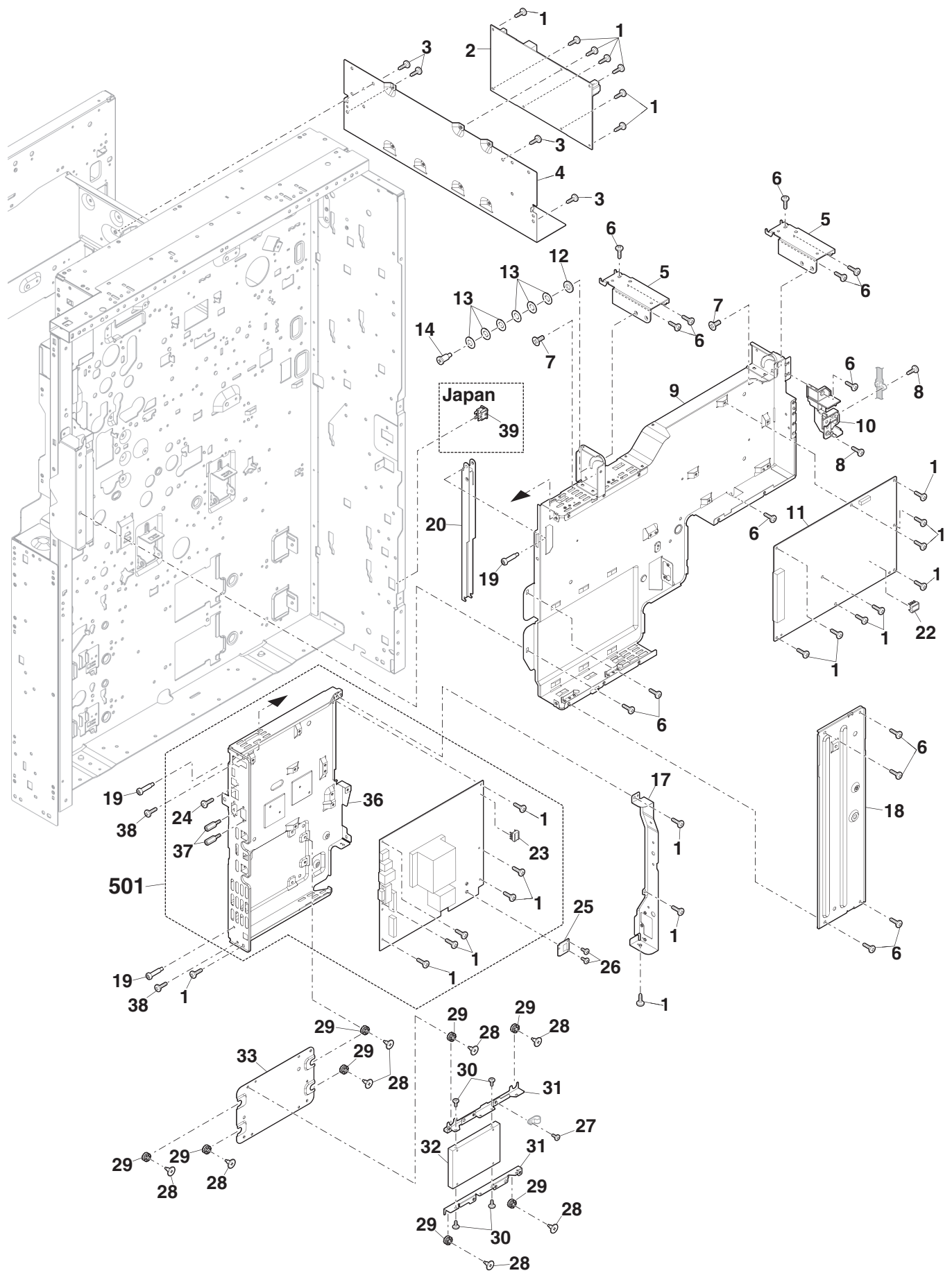
No.11	SCN-MOTHER 基板 (SCN-MOTHER PWB)		
PARTS CODE	Americas	Europe Australia Asia	Japan
CPWBX2305DS52		1st Lot	
CPWBX2305DS54	1st Lot		
CPWBX2305DS56			1st Lot

No.25	MFP プログラム ROM(MFP program ROM)			
PARTS CODE	Americas	Europe Australia Asia1 Asia2 Asia3 Asia8	Asia4 Asia5 Asia6 Asia7	Japan
VHi0MFP25016C	1st Lot			
VHi0MFP25017C				1st Lot
VHi0MFP25018C		1st Lot		
VHi0MFP25040C			1st Lot	

No.501	MFPC ユニット (MFPC unit)											
PARTS CODE	MXM7570						MXM6570					
	Americas Europe Australia Thailand India Asia2 Asia3 Asia8	Hong Kong	Asia4 Asia5 Asia6 Asia7	Japan	Americas Europe Australia Thailand India Asia2 Asia3 Asia8	Hong Kong	Asia4 Asia5 Asia6 Asia7	Japan				
CPLTM8861DS81	1											
CPLTM8861DS82				1								
CPLTM8861DS83					1							
CPLTM8861DS84											1	
CPLTM8861DS85		1										
CPLTM8861DS86			1									
CPLTM8861DS87						1						
CPLTM8861DS88							1					

【V21】

基板部 2(PWB section 1)



【V30】

フレーム部 1(Frame section 1)

NO.	PARTS CODE	PRICE RANK		DESCRIPTION	Inter-change	Reason for change	Effective time
		Ex.	Ja.				
1	XHBS740P08000	AA	DD	Screw(4×8)	ビス		
2	CPLTM8842FC02	AY	FQ	Upper joint plate right	上連結板右		
3	PSHEP6710FCZZ	AV	FG	Delivery rear sheet	排紙リシート		
4	LPLTM8850FCZZ	AU	EZ	Cartridge side plate	カートリッジ側板		
5	CPWBX2234DS52	BP	LP	LSU control PWB	LSUコントロール基板		
6	XEBS730P08000	AC	DD	Screw(3×8)	ビス		
7	XHPS740P14KS0	AB	DD	Screw	ビス		
8	XHBS740P10000	AA	DD	Screw(4×10)	ビス		
9	DUNT-9558DSZZ	CB	TZ	LSU	LSU		
10	NSFTZ3885FCZZ	AE	DJ	LSU rotation shaft	LSU回転軸		
11	XBBS730P06000	AC	DD	Screw(3×6)	ビス		
12	RMÖTP1096FCPZ	BH	HC	Polygon motor	ポリゴンモーター		
13	PGiDM2778FCZ1	AV	FG	Toner lower guide(B)	トナー下ガイド		
♣	PGiDM2778FCZZ	AU	FG	Toner lower guide(A)	トナー下ガイド		
14	LPLTM8846FCZ1	AZ	FX	Frame joint plate upper	フレーム連結板上		
15	CDAiU0901FC01	BC	GJ	LSU base plate	LSU台板		
16	QSW-M1091QSPZ	AQ	EQ	Door switch	ドアスイッチ		
17	XHBS730P14000	AA	DD	Screw(M3×14)	ビス		
18	CSTYM0628FC04	BA	FX	Fusing side stay	定着横ステー		
19	XHPS740P10KS0	AC	DD	Screw(4×10KS)	ビス		
22	LRALM0319FCZZ	AV	FG	Process rail	プロセスレール		
23	PGiDM2784FCZZ	AR	EQ	DV guide B	DVガイド B		
24	PGiDM2783FCZZ	AQ	EQ	DV guide A	DVガイド A		
25	MLEVP1300FCZZ	AE	DJ	DV lever	DVレバー		
27	LDAiU0900FCZZ	BA	FX	Middle base plate	中間台板		
28	LPLTM8844FCZZ	AV	FG	Center joint plate M	中連結板 M		
29	CSTYM0635FC02	AY	FQ	Scanner front stay	スキャナー前ステー		
30	CPWBX2230FCE2	BD	GN	LVDS PWB	LVDS 基板		
31	XHBS730P08000	AB	DD	Screw(3×8)	ビス		
32	PSHEP6730FCZZ	AF	DS	LVDS PWB protect sheet	LVDS 基板保護シート		
33	PSHEP6087FCPZ	AC	DJ	OPE sheet 8.5	OPE マイラ- 8.5		

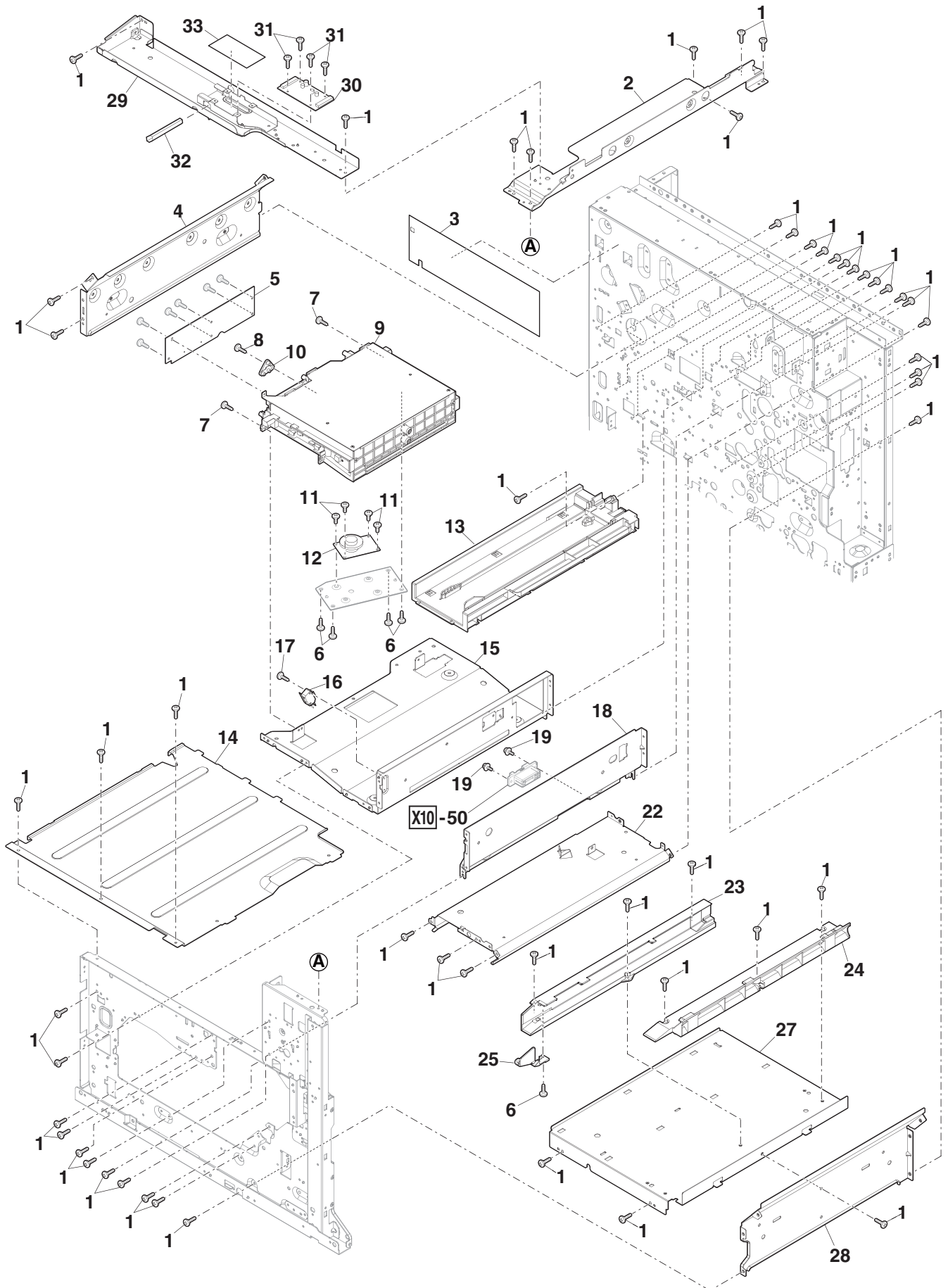
Matrix

No.13	トナー下ガイド (Toner lower guide)	
PARTS CODE	Americas Asia Japan	Europe Australia
PGiDM2778FCZ1		1st Lot
PGiDM2778FCZZ	1st Lot	



【V30】

フレーム部 1(Frame section 1)



NO.	PARTS CODE	PRICE RANK		DESCRIPTION	Inter-change	Reason for change	Effective time
		Ex.	Ja.				
1	XHBS740P08000	AA	DD	Screw(4×8)	ビス		
2	LPLTM6828FCZ1	AL	EB	Slide rail fixing plate	スライドレール取付板		
3	MSLi-0181FCZZ	BC	GJ	Tandem rail	タンデムレール		
4	LSTYM0311FCZZ	AN	EG	Desk middle stay	デスク中スタイ		
5	LX-BZ0848FCZZ	AC	DD	Step screw	ACC 固定段ビスN		
7	LPLTM8919FCZZ	AR	EQ	Frame joint plate right	フレーム連結板右		
8	LPLTM8840FCZZ	AV	FG	Right side reinforce plate	右側補強板		
9	LPLTM8843FCZZ	AQ	EQ	Prop joint plate F	支柱連結板 F		
10	LX-BZ0987FCZZ	AC	DD	Heater fixing screw	ヒーター取付ビス		
11	LPLTM8822FCZZ	AG	DS	Right vertical transport fulcrum holder R	右縦搬送支点ホルダ R		
12	CPLTM8821FC01	AG	DX	Right vertical transport fulcrum holder F	右縦搬送支点ホルダ F		
13	CRALM0309FC01	AR	EQ	Cassette rail L	カセットレール L		
14	PCLR-0519FCZZ	AE	DS	Collar(φ16)	コリ		
15	LX-BZ0926FCP1	AC	DD	Collar step screw	コリ段ビス		
16	LPLTM8847FCZZ	AP	EQ	Paper feed upper joint plate	給紙上連結板		
17	LPLTM8857FCZZ	AG	DX	Paper feed upper joint support plate	給紙上連結保持板		
18	CRALM0308FC01	AS	EQ	Cassette rail R	カセットレール R		
19	LX-BZ0531FCPZ	AB	DD	Screw	ビス		
20	MLÖKC0027FCZZ	AF	DS	O cassette lock plate	O カセットロック板		
21	XEBS730P08000	AC	DD	Screw(3×8)	ビス		
22	PCÖVP2514FCZZ	AM	EG	Width detect cover	幅検知カバー		
23	LDAiU0716FCZZ	AH	DX	Width detect fixing base	幅検知取付台		
24	MARMP0267FCZ2	AF	DS	Width detect arm	幅検知アーム		
25	XEBS720P06000	AC	DD	Screw(2×6)	ビス		
26	DUNT-7720DS11	AU	EZ	Width detect volume	幅検知ボリューム		
27	MSPRT3532FCZZ	AF	DS	Width detect spring	幅検知スプリング		
28	PCASZ0320FCZZ	AP	EQ	Width detect case lower	幅検知ケース下		
29	LX-BZ1134FCPZ	AC	DJ	Step screw(M3)	段ビス		
30	LX-BZ1303FCZZ	AL	EB	Adjustment bolt(M10)	調整ボルト		
31	LPLTM8254FCZZ	AR	EQ	Height adjust plate	高さ調整板		
32	LX-BZ0972FCZ2	AE	DS	Step screw	段ビス		
33	CPLTM8404FC01	AF	DS	Adjuster fixing plate	アジャスター固定板		
34	NSFTZ2852FCZ1	AH	DX	Adjuster shaft	アジャスター軸		
35	PAJS-0017FCA1	AF	DS	Adjuster wheel	アジャスターホイール		
36	GLEGG0075FCZZ	AE	DJ	Rubber foot	ゴム足		
37	LX-BZ1147FCPZ	AC	DD	Step screw H	段ビスH		
38	LPLTM4408FCZZ	AD	DJ	Caster positioning plate	台車位置決め板		
39	GLEGP0084FCZZ	AX	FG	Caster	キャスター		
40	XHPS740P10KS0	AC	DD	Screw(4×10KS)	ビス		
41	LPLTM8841FCZZ	AY	FQ	Left side reinforce plate lower	左側補強板下		
42	XHBS730P08000	AB	DD	Screw(3×8)	ビス		
43	LPLTM6089FCZ3	AH	DX	Heater fixing plate	ヒーター取付板		
44	PSHEZ5135FCZZ	AC	DJ	Heater harness sheet	ヒーターハーネスシート		
45	RHETP0165FCP1	AX	FG	Main body warm heater	本体保温ヒーター		
46	PCÖVP1654FCZ4	AR	EQ	T heater cover	T ヒーターカバー		
47	PSHEZ5012FCZZ	AK	EB	Heater cover sheet	ヒーターカバーシート		
48	XHBS740P06000	AA	DD	Screw(4×6)	ビス		
49	TCAUH1035FCZZ	AC	DJ	High temperature caution label 5 countries	高温注意ラベル5ヶ国		
50	XHBS740P10000	AA	DD	Screw(4×10)	ビス		
51	LPLTP5838FCB3	AK	DX	Tandem regulation plate R	タンデム規制板 R		
♣	LPLTP6274FCBZ	AN	EQ	B5 regulation plate	B5 規制板		
52	QEARP0135FCZ1	AZ	FX	Tandem regulation earth plate	タンデム規制アース板		
♣	QEARP0169FCZZ	AG	DS	B5 regulation earth plate	B5 規制アース板		
53	TLABZ4453FCZZ	AF	DS	Indication label	表示指示線ラベル		

**【V31】**

フレーム部 2(Frame section 2)

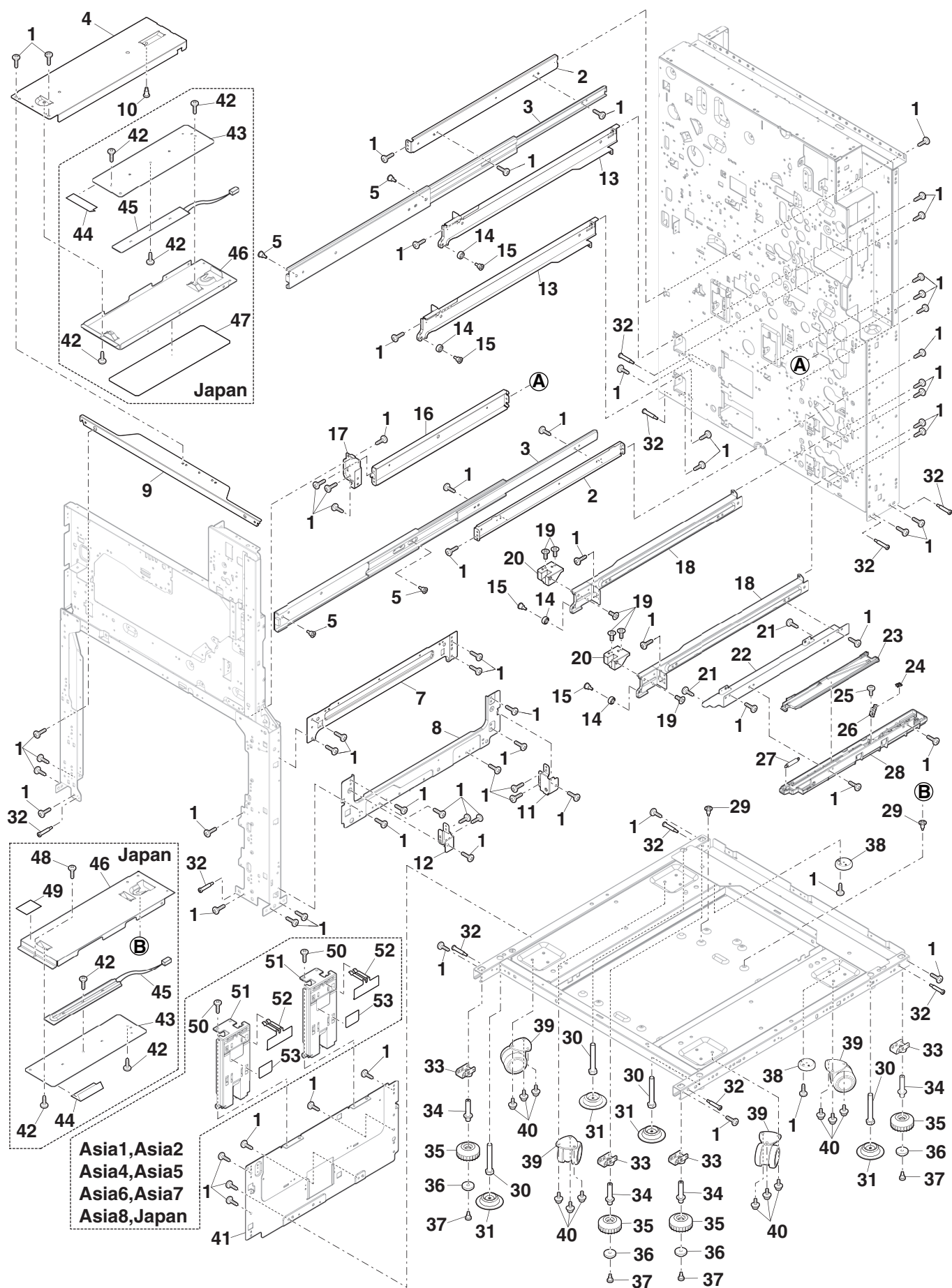
**Matrix**

No.51	タンデム規制板 R(Tandem regulation plate R)	
PARTS CODE	Asia1 Asia2 Asia4 Asia5 Asia6 Asia7 Asia8	Japan
LPLTP5838FCB3		1st Lot
LPLTP6274FCBZ	1st Lot	

No.52	タンデム規制アース板 (Tandem regulation earth plate)	
PARTS CODE	Asia1 Asia2 Asia4 Asia5 Asia6 Asia7 Asia8	Japan
QEARP0135FCZ1		1st Lot
QEARP0169FCZZ	1st Lot	

**【V31】**

**フレーム部 2(Frame section 2)**



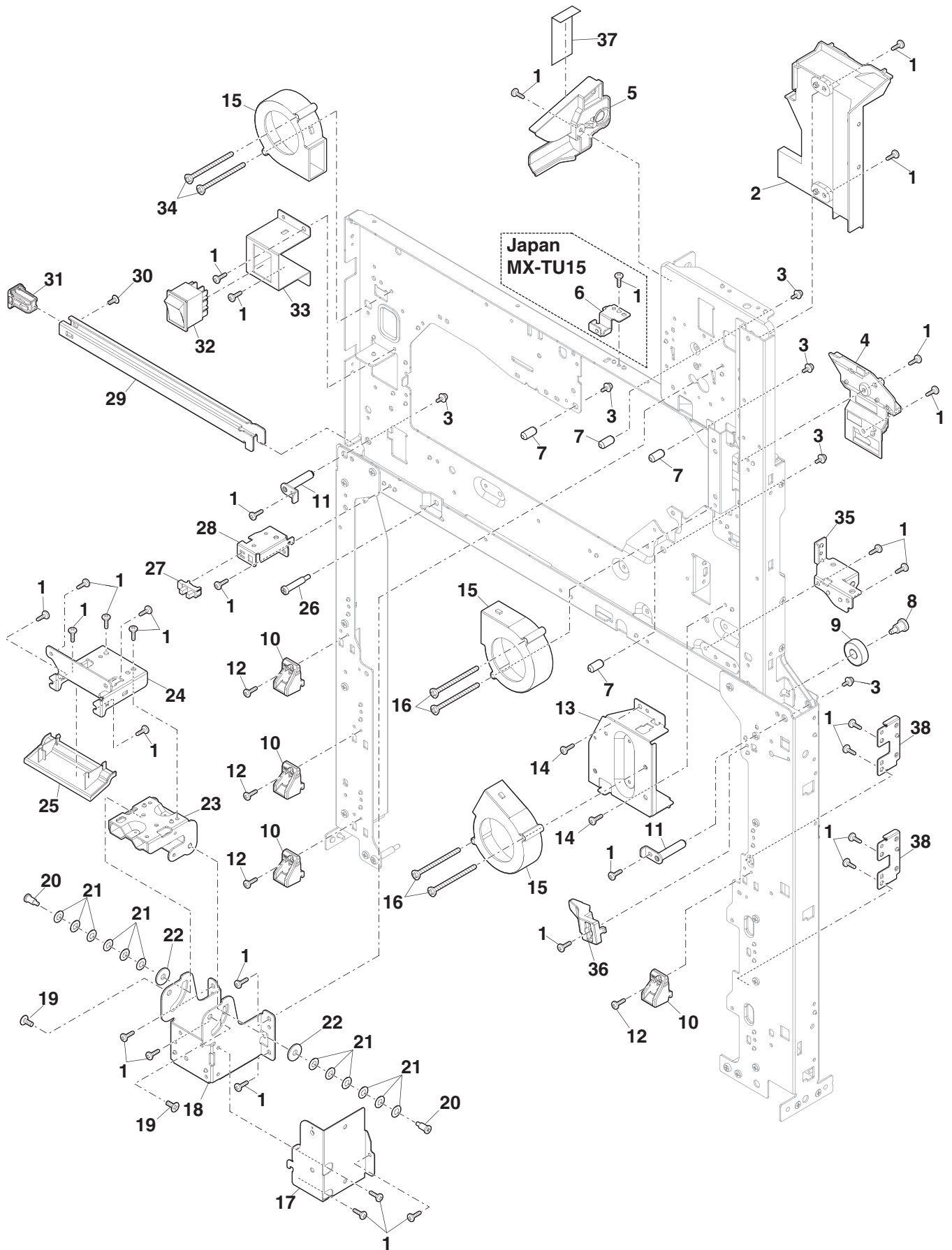
## 【V32】

## 前フレーム部 (Front frame section)

NO.	PARTS CODE	PRICE RANK		DESCRIPTION	Inter-change	Reason for change	Effective time
		Ex.	Ja.				
1	XHBS740P08000	AA	DD	Screw(4×8) ヒス			
2	PCÖVP2650FCZZ	AN	EG	Delivery front frame inner cover 排紙前フレーム内カバー			
3	XBPS740P08KS0	AB	DD	Screw(4×8KS) ヒス			
4	LRALM0320FCAZ	AH	DX	Fusing rail F 定着レール F			
5	PGiDM2794FCZZ	AG	DS	Panel harness guide パネルハーネスガイド			
6	LPLTM8910FCZZ	AE	DJ	Delivery tray cabinet fixing plate 排紙トレイキャビネット取付板			
7	LBÖSZ3130FCZZ	AE	DS	Middle toner hopper pPositioning angle 中間ホッパー位置決め軸			
8	LX-BZ1277FCZZ	AH	DX	Rail support step screw レール支持段ビス			
9	NBRGY1000FCZZ	AK	DX	Rail support bearing レール支持ベアリング			
10	MLÖKC0025FCZZ	AD	DJ	Cassette lock plate L カセットロック板 L			
11	CBÖSZ3128FC02	AM	EG	Front frame positioning shaft 前フレーム位置決め軸			
12	XHBS730P08000	AB	DD	Screw(3×8) ヒス			
13	LPLTM8945FCZZ	AK	EB	DV fan fixing plate F DVファン取付板 F			
14	LX-BZ1168FCZZ	AB	DD	Screw(4×6) ヒス			
15	NFANS0132FCPZ	AZ	FQ	Fan ファン			
16	XHBS740P40000	AC	DD	Screw(4×40) ヒス			
17	LPLTM8944FCZZ	AK	DX	Upper cabinet front right support plate 上キャビネット前右支持板			
18	LPLTM8877FCZZ	AS	EQ	Panel rotation fulcrum plate パネル回転支点板			
19	LX-BZ0862FCPZ	AC	DD	Step screw 段ビス			
20	LX-BZ0952FCPZ	AC	DD	Screw 段ビス			
21	LX-WZ0464FCZZ	AC	DD	Plate spring(φ6×t0.7) 皿バネ			
22	LPLTM8790FCZZ	AD	DJ	Brake rotation plate ブレーキ回転板			
23	CPLTM8876FC01	AY	FQ	Panel rotation plate パネル回転板			
24	LPLTM8878FCZZ	AH	DX	Operation panel fixing plate 操作パネル取付板			
25	GCÖV-0403FCZZ	AG	DS	Rotation cover lower 回転カバー下			
26	LX-BZ0972FCZ2	AE	DS	Step screw 段ビス			
27	VHPSG2A241+-1	AG	DX	Photo sensor(SG2A241) フォトセンサー			
28	LPLTM8912FCZZ	AE	DJ	Front door sensor fixing plate 前ドアセンサー取付板			
29	JHNDM0185FCZZ	AG	DX	Handle 取手			
30	XEBS730P08000	AC	DD	Screw(3×8) ヒス			
31	PCÖVP1883FCZZ	AC	DJ	Handle cover 取手カバー			
32	QSW-C9295QCPZ	AL	EB	Main switch メインスイッチ			
33	LPLTM6300FCZ1	AH	DX	Support switch fixing plate 補助スイッチ取付板			
34	XBPS740P30000	AB	DD	Screw(4×30) ヒス			
35	LPLTM7009FCZZ	AF	DS	LCC transport fixing plate F LCC搬送取付板 F			
36	PGiDM2018FCZZ	AE	DJ	Paper feed reverse guide 給紙リバーシガイド			
37	PSHEP5297FCZZ	AB	DJ	Tray harness guide sheet トレイハーネスガイドシート			
38	LPLTM6530FCZ1	AD	DJ	Paper feed UN fixing plate 給紙 UN 取付板			

【V32】

前フレーム部 (Front frame section)



【V33】

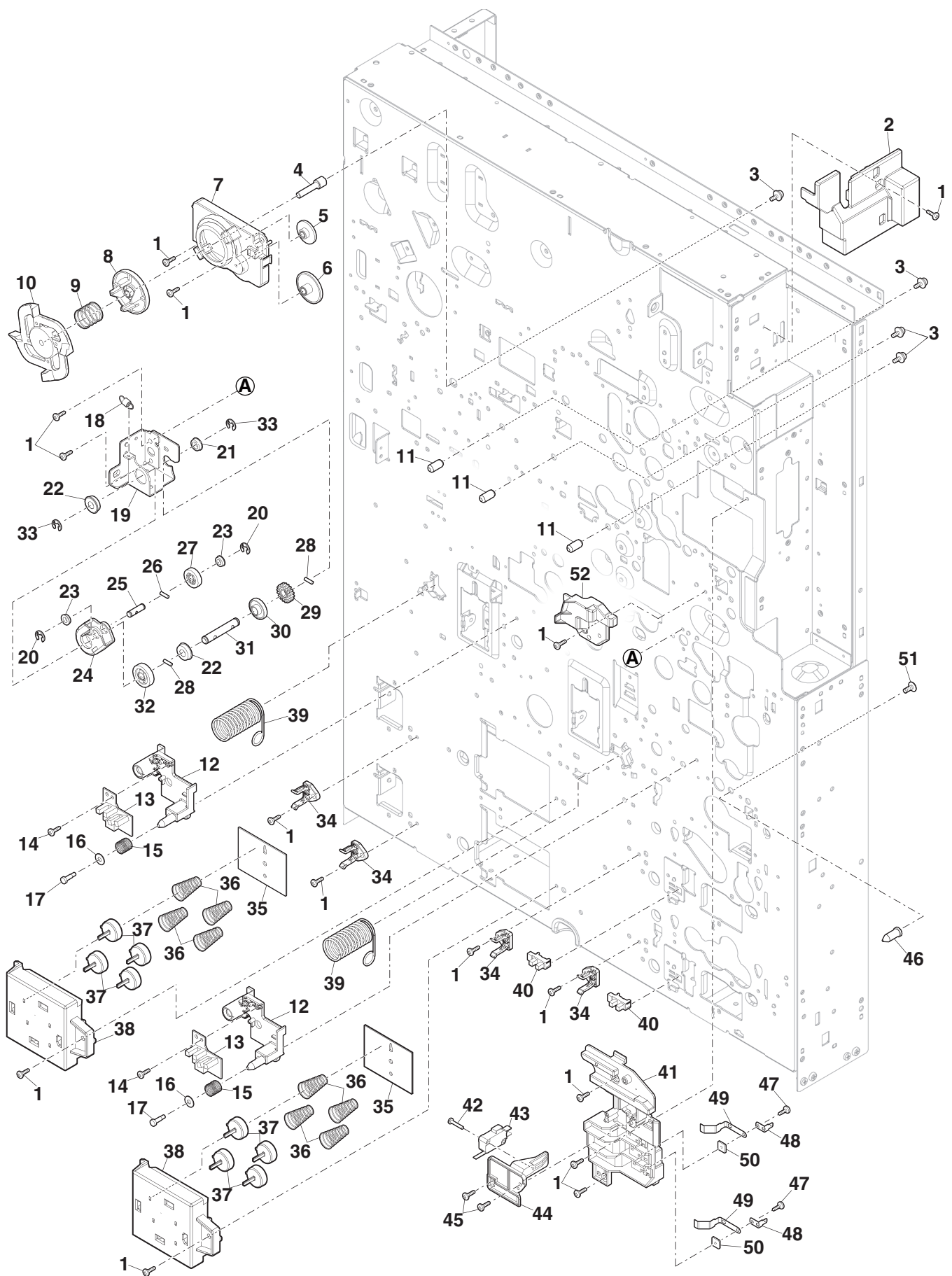
後フレーム部 1(Rear frame section 1)

NO.	PARTS CODE	PRICE RANK		DESCRIPTION	Inter-change	Reason for change	Effective time
		Ex.	Ja.				
1	XHBS740P08000	AA	DD	Screw(4×8)			
2	PCÖVP2621FCZZ	AH	DX	Delivery drive cover			
3	XBPS740P08KS0	AB	DD	Screw(4×8KS)			
4	NSFTZ3867FCZZ	AG	DS	Toner coupling shaft			
5	NGERH1929FCZZ	AC	DJ	Toner gear A			
6	NGERH2275FCZZ	AE	DJ	TN idle gear B			
7	LHLDZ2459FCZZ	AG	DX	Toner holder			
8	NGERH2274FCZZ	AD	DJ	TN gear			
9	MSPRC3597FCZZ	AC	DJ	TB coupling spring			
10	NCPL-0134FCZZ	AG	DS	Toner coupling			
11	LBÖSZ3130FCZZ	AE	DS	Middle toner hopper pPositioning angle			
12	LHLDZ1722FCZZ	AF	DS	Sensor holder			
13	CPWBF2119FCE3	AY	FQ	Tandem PWB			
14	XEBS730P06000	AA	DD	Screw(3×6)			
15	MSPRC3615FCZZ	AC	DJ	Tandem sensor spring			
16	XWHS740-08120	AA	DD	Washer(φ4-12)			
17	LX-BZ0659FCZZ	AB	DD	Tension screw			
18	MSPRT3609FCZZ	AC	DJ	LCC joint spring			
19	LPLTM7010FCZZ	AH	DX	LCC transport fixing plate R			
20	XRESP50-06000	AA	DD	E ring(E5)			
21	NBRGY0730FCZ2	AP	EQ	Bearing			
22	NBRGY0466FCZ1	AK	DX	Bearing(φ8-16)			
23	NBRGY0715FCZ3	AM	EG	Bearing(φ6-10)			
24	LPLTP7030FCZZ	AE	DS	LCC joint plate			
25	NSFTZ3109FCZZ	AD	DJ	LCC joint gear shaft			
26	LPIINS0089FCZZ	AA	DD	Spring pin(φ2-8)			
27	NGERH1634FCZZ	AR	EQ	Separate gear(18T)			
28	LPIINS0278FCZZ	AB	DJ	Spring pin(φ3-11)			
29	NGERH1609FCZZ	AC	DJ	Gear(18T)			
30	PCLR-0539FCZZ	AR	EQ	Gear collar(φ22.2)			
31	NSFTZ3114FCZZ	AE	DS	LCC drive fulcrum shaft			
32	NGERH1790FCZZ	AR	EQ	Gear(22T)			
33	XRESP70-08000	AA	DD	E ring(E7)			
34	LSTPP0417FCZZ	AF	DS	Cassette lock stopper			
35	CPWBF1592FCE3	AS	EZ	Size detect PWB			
36	MSPRC2894FCZZ	AC	DJ	Vertical detect switch spring			
37	LHLDZ1464FCZ2	AC	DJ	Vertical detect spring holder			
38	LHLDZ1463FCZ1	AM	EG	Vertical detect holder			
39	MSPRC4265FCZZ	AN	EG	Tandem lock			
40	VHPSG2A241+-1	AG	DX	Photo sensor(SG2A241)			
41	LDAIU0902FCAZ	AN	EG	Right door lock block R			
42	XEBS730P16000	AA	DD	Screw(3×16)			
43	QSW-M1091QSPZ	AQ	EQ	Door switch			
44	PCÖVP2276FCZZ	AE	DS	SW cover			
45	XEBS730P08000	AC	DD	Screw(3×8)			
46	NSFTZ2744FCZ1	AK	EB	Tandem positioning shaft			
47	XBPS730P06K00	AA	DD	Screw(3×6K)			
48	LPLTM8909FCZ1	AC	DD	Transfer electrode plate connector plate			
49	LPLTM8845FCZZ	AD	DJ	Transfer electrode plate			
50	LPLTM5714FCZZ	AB	DJ	M3 plate			
51	XBPS740P10KS0	AC	DD	Screw(4×10)			
52	PCÖVP2623FCZZ	AG	DX	PS harness cover			



【V33】

後フレーム部 1(Rear frame section 1)





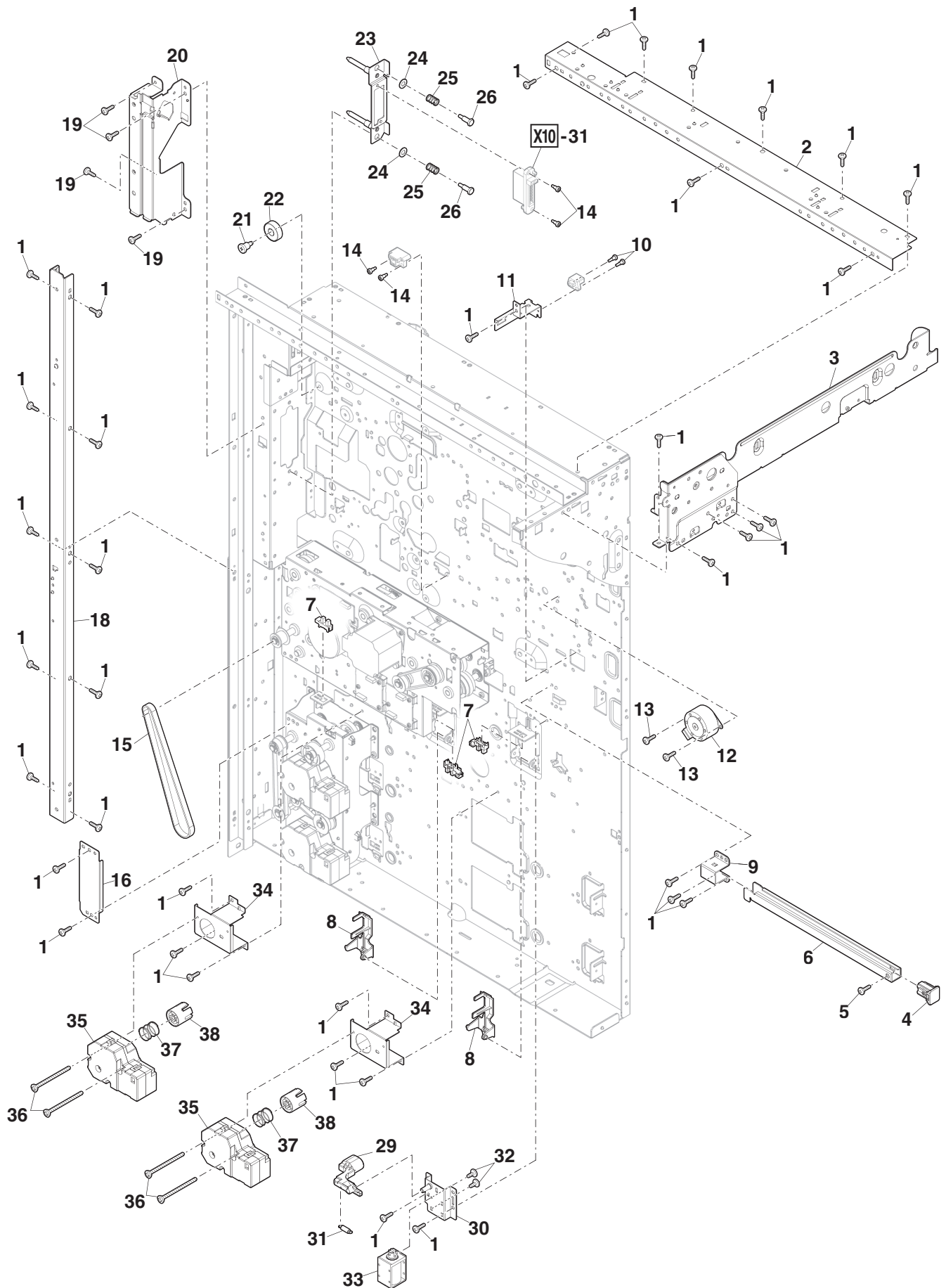
## 【V34】

## 後フレーム部 2(Rear frame section 2)

NO.	PARTS CODE	PRICE RANK		DESCRIPTION	Inter-change	Reason for change	Effective time
		Ex.	Ja.				
1	XHBS740P08000	AA	DD	Screw(4×8) ヒス			
2	LPLTM8837FCZZ	AQ	EQ	Rear frame upper reinforce plate 後フレーム上補強板			
3	CFRM-1182FC01	AZ	FQ	Scanner joint frame スキャナ連結フレーム			
4	PCÖVP1883FCZZ	AC	DJ	Handle cover 取手カバー			
5	XEBS730P08000	AC	DD	Screw(3×8) ヒス			
6	JHNDM0185FCZZ	AG	DX	Handle 取手			
7	VHP SG2A241+-1	AG	DX	Photo sensor(SG2A241) フォトセンサー			
8	MLEVP0816FCZZ	AL	EB	1st/2nd paper feed remain detect actuator 第1/2給紙残量検知アクチュエーター			
9	LPLTM6543FCZZ	AD	DJ	Handle fixing plate 取手固定板			
10	LX-BZ0901FCPZ	AC	DD	Drawer screw ドrawerヒス			
11	LPLTM8881FCZZ	AE	DS	CRUM plate CRUMプレート			
12	RMÖTS1089FCPZ	AY	FQ	Motor モーター			
13	XHBS730P06000	AC	DD	Screw(3×6) ヒス			
14	LX-BZ1218FCZZ	AC	DD	Step screw 段ヒス			
15	NBLTH0348FCZZ	AN	EQ	EV belt EVベルト			
16	LPLTM6848FCZZ	AF	DS	Tandem multiple steps joint plate タンデム多段連結板			
18	LSTYM0632FCZZ	AU	FG	Right rear frame reinforce stay B 右後フレーム補強ステー B			
19	LX-BZ1168FCZZ	AB	DD	Screw(4×6) ヒス			
20	LPLTM8941FCZZ	AQ	EQ	Waste toner pipe guide plate 廃トナーパイプガイド板			
21	LX-BZ1277FCZZ	AH	DX	Rail support step screw レール支持段ヒス			
22	NBRGY1000FCZZ	AK	DX	Rail support bearing レール支持ベアリング			
23	CPLTM7327FC04	AU	EZ	Delivery drawer fixing plate 排紙トナー取付板			
24	XWHS760-10130	AA	DD	Washer ワッシャー			
25	MSPRC4509FCZZ	AC	DD	Drawer spring トナースプリング			
26	LX-BZ0714FCPZ	AC	DD	Step screw 段ヒス			
29	MARMP0355FCZZ	AE	DJ	Paper feed arm 給紙アーム			
30	CPLTM6851FC01	AF	DS	Paper feed solenoid fixing plate 給紙ソレノイド取付板			
31	MSPRT3254FCZZ	AC	DJ	Paper feed arm return spring 給紙アーム復帰スプリング			
32	XBBS730P06000	AC	DD	Screw(3×6) ヒス			
33	RPLU-0356FCAZ	AW	FG	Solenoid ソレノイド			
34	LPLTM6850FCZZ	AF	DS	Lift up motor fixing plate リフトアップモーター取付板			
35	CCÖVP2646DS54	AY	FQ	Lift up unit リフトアップユニット			
36	XHBS730P35000	AK	DX	Screw(3×35) ヒス			
37	MSPRC2907FCZ1	AC	DJ	Lift up spring リフトアップスプリング			
38	NCPL-0052FCZ1	AH	DX	Lift coupling リフトカップリング			

【V34】

後フレーム部 2(Rear frame section 2)




【X10】

ハ-組 (Harness section)


NO.	PARTS CODE	PRICE RANK		DESCRIPTION	Inter-change	Reason for change	Effective time
		Ex.	Ja.				
1	DHA i - 6 2 0 1 FCPZ	AT	EZ	HDD SATA harness	HDD SATA ハ-組		
2	DHA i - 5 7 8 0 FCPZ	AL	EB	LED harness	LED ハ-組		
3	DHA i - 6 1 8 4 FCPZ	BQ	LP	KEY interface harness	KEY 中継ハ-組		
4	QCNW - 0 2 9 0 FCPZ	AH	DX	LAMP FFC	LAMP FFC		
5	DHA i - 6 1 8 2 FCPZ	AH	DX	MHPS harness	MHPS ハ-組		
6	DHA i - 6 1 8 3 FCPZ	AK	DX	SCN motor harness	SCN モーターハ-組		
7	QCNW - 0 2 8 8 FCPZ	AR	EQ	CCD FFC	CCD FFC		
8	DHA i - 6 2 2 4 FCPZ	BM	HR	Power supply harness	電源ハ-組		
9	DHA i - 6 1 9 9 FCPZ	AY	FQ	Keyboard interface harness [Americas,MX-KB19]	キーボード中継ハ-組		
10 +	DHA i - 6 2 0 0 FCPZ	BN	HZ	Operation panel interface harness	操作パネル中継ハ-組		
	DHA i - 6 2 9 2 FCPZ	BU	NN	Operation panel interface harness	操作パネル中継ハ-組		
	DHA i - 6 2 9 2 FCP1	BU	NN	Operation panel interface harness	操作パネル中継ハ-組	1	Specification change 1st Lot
11	DHA i - 6 2 3 8 FCPZ	AU	EZ	Motion sensor harness	人感センサーハ-組		
12	QCNW - 0 2 8 9 FCPZ	AS	EQ	LVDS FFC	LVDS FFC		
13	DHA i - 5 8 3 0 FCPZ	AN	EQ	DSPF tray harness	DSPF トレイハ-組		
14	DHA i - 5 8 2 9 FCPZ	AY	FQ	DSPF transport harness	DSPF 搬送ハ-組		
15	DHA i - 5 8 3 1 FCPZ	AF	DS	DSPF PPD5 harness	DSPF PPD5 ハ-組		
16	DHA i - 5 4 1 3 FCPZ	AG	DS	DSPF PPD2 harness	DSPF PPD2 ハ-組		
17	DHA i - 5 8 2 8 FCPZ	AT	EZ	DSPF paper feed harness	DSPF 給紙ハ-組		
18	QCNW - 0 3 0 2 FCPZ	AL	EB	DSPF CCD FFC	DSPF CCD FFC		
19	DHA i - 5 8 2 5 FCPZ	AP	EQ	DSPF LED harness	DSPF LED ハ-組		
20	DHA i - 5 8 3 2 FCPZ	AG	DS	DSPF delivery motor harness	DSPF 排紙モーターハ-組		
21	DHA i - 3 9 2 5 FCPZ	AC	DJ	DSPF earth harness	DSPF アースハ-組		
22	DHA i - 5 8 2 7 FCPZ	AQ	EQ	DSPF delivery harness	DSPF 排紙ハ-組		
23	DHA i - 6 2 1 3 FCPZ	BH	GX	DSPF interface harness	DSPF 中継ハ-組		
24	DHA i - 6 2 2 5 FCPZ	BR	LX	Paper feed main harness	給紙メインハ-組		
25	DHA i - 6 2 1 4 FCPZ	AH	DX	LPPD harness	LPPD ハ-組		
26	DHA i - 6 0 9 6 FCPZ	AR	EQ	Paper feed UN harness	給紙 UN ハ-組		
27	DHA i - 6 2 1 5 FCPZ	AN	EG	T2PPD harness	T2PPD ハ-組		
28	DHA i - 6 2 0 7 FCPZ	BF	GN	Tandem drive harness	タンデム駆動ハ-組		
29	DHA i - 5 4 2 8 FCPZ	AH	DX	T1PPD harness	T1PPD ハ-組		
30	DHA i - 6 2 1 6 FCPZ	AG	DX	Tandem sensor harness	タンデムセンサーハ-組		
31	DHA i - 6 2 2 7 FCPZ	BN	LE	Delivery interface harness	排紙中継ハ-組		
32	DHA i - 6 2 0 5 FCPZ	AU	EZ	Delivery harness	排紙ハ-組		
33	DHA i - 6 2 0 2 FCPZ	AH	DX	PS harness	PS ハ-組		
34	DHA i - 6 2 2 1 FCPZ	AT	EZ	Front R harness	フロント R ハ-組		
35	DHA i - 6 2 2 2 FCPZ	AU	EZ	Duct harness	ダクトハ-組		
36	DHA i - 6 2 0 6 FCPZ	AX	FG	Main drive harness	メイン駆動ハ-組		
37	DHA i - 6 1 8 7 FCPZ	AS	EQ	Right door MFP interface harness	右ドア手差し中継ハ-組		
38	DHA i - 6 1 8 5 FCPZ	BA	FX	Right door harness	右ドアハ-組		
39	DHA i - 6 1 8 6 FCPZ	BE	GN	Right door drawer harness	右ドアドローアハ-組		
40	DHA i - 6 1 9 0 FCPZ	AR	EQ	MF tray harness 2	手差しトレイハ-組 2		
	DHA i - 6 1 9 0 FCP1	AR	EQ	MF tray harness	手差しトレイハ-組	1	Improve performance 18/Jul RC
41	DHA i - 6 1 9 1 FCPZ	AM	EG	MF tray harness 1	手差しトレイハ-組 1		
42	DHA i - 6 1 9 5 FCPZ	AH	DX	Right delivery unit harness [Japan,MX-TR21]	右排紙ユニットハ-組		
43	DHA i - 6 1 8 9 FCPZ	AF	DS	APPD1 harness	APPD1 ハ-組		
44	DHA i - 6 1 9 3 FCPZ	AK	DX	Multi unit harness	マルチユニットハ-組		
45	DHA i - 6 1 9 2 FCPZ	AQ	EQ	Multi upper UN harness	マルチ上 UN ハ-組		
46	DHA i - 6 1 8 8 FCPZ	AK	DX	2nd transfer separate harness	2次転写離接ハ-組		
47	QCNW - 0 3 2 4 FCPZ	AQ	EQ	LSU FFC	LSU FFC		
48	DHA i - 6 2 1 0 FCPZ	AT	EZ	Process UN harness	プロセス UN ハ-組		
49	DHA i - 6 2 0 8 FCPZ	AW	FG	TNHP harness	TNHP ハ-組		
50	DHA i - 6 2 2 6 FCPZ	BL	HL	Fusing interface harness	定着中継ハ-組		

**【X10】**

ハーネス (Harness section)

NO.	PARTS CODE	PRICE RANK		DESCRIPTION	Inter-change	Reason for change	Effective time
		Ex.	Ja.				
51	DHA i - 4773FCPZ	BG	GT	DV harness DVハーネス			
52	DHA i - 6220FCPZ	AV	FG	DV drawer harness DVドローハーネス			
53	DHA i - 5358FCPA	AY	FQ	CRUM harness CRUMハーネス			
54	DHA i - 6219FCPZ	AT	EZ	Process interface harness プロセス中継ハーネス			
55	DHA i - 6217FCPZ	AS	EQ	MV-MC harness MV-MCハーネス			
56	DHA i - 6218FCPZ	AR	EQ	HV-TC harness HV-TCハーネス			
57	DHA i - 6209FCPZ	AZ	FQ	WTBOX harness WTBOXハーネス			
58	DHA i - 6235FCPZ	AL	EB	WTM interface harness WTM中継ハーネス			
59	DHA i - 6203FCPZ	BG	GT	Fusing harness 定着ハーネス			
	 DHA i - 6203FCP1	BG	GT	Fusing harness 定着ハーネス	-	Specification change	1st Lot
60	DHA i - 6204FCPZ	AS	EQ	TS-HL harness TS-HLハーネス			
61	DHA i - 6212FCPZ	AY	FQ	Inlet harness [Europe,Australia,Asia] インレットハーネス			
62	DHA i - 6223FCPZ	BG	GT	AC harness ACハーネス			
63	DHA i - 6230FCPZ	BA	FX	FAX interface harness [Japan] FAX中継ハーネス			
64	DHA i - 6194FCPZ	AG	DS	PRTPD harness [Japan] PRTPDハーネス			
65	DHA i - 6251FCPZ	BQ	LP	Tandem WH harness [Japan] タデム WHハーネス			
66	DHA i - 6250FCPZ	BP	LP	Cassette WH harness [Japan] カセット WHハーネス			
67	DHA i - 6228FCPZ	BB	GD	WH harness [Japan] WHハーネス			

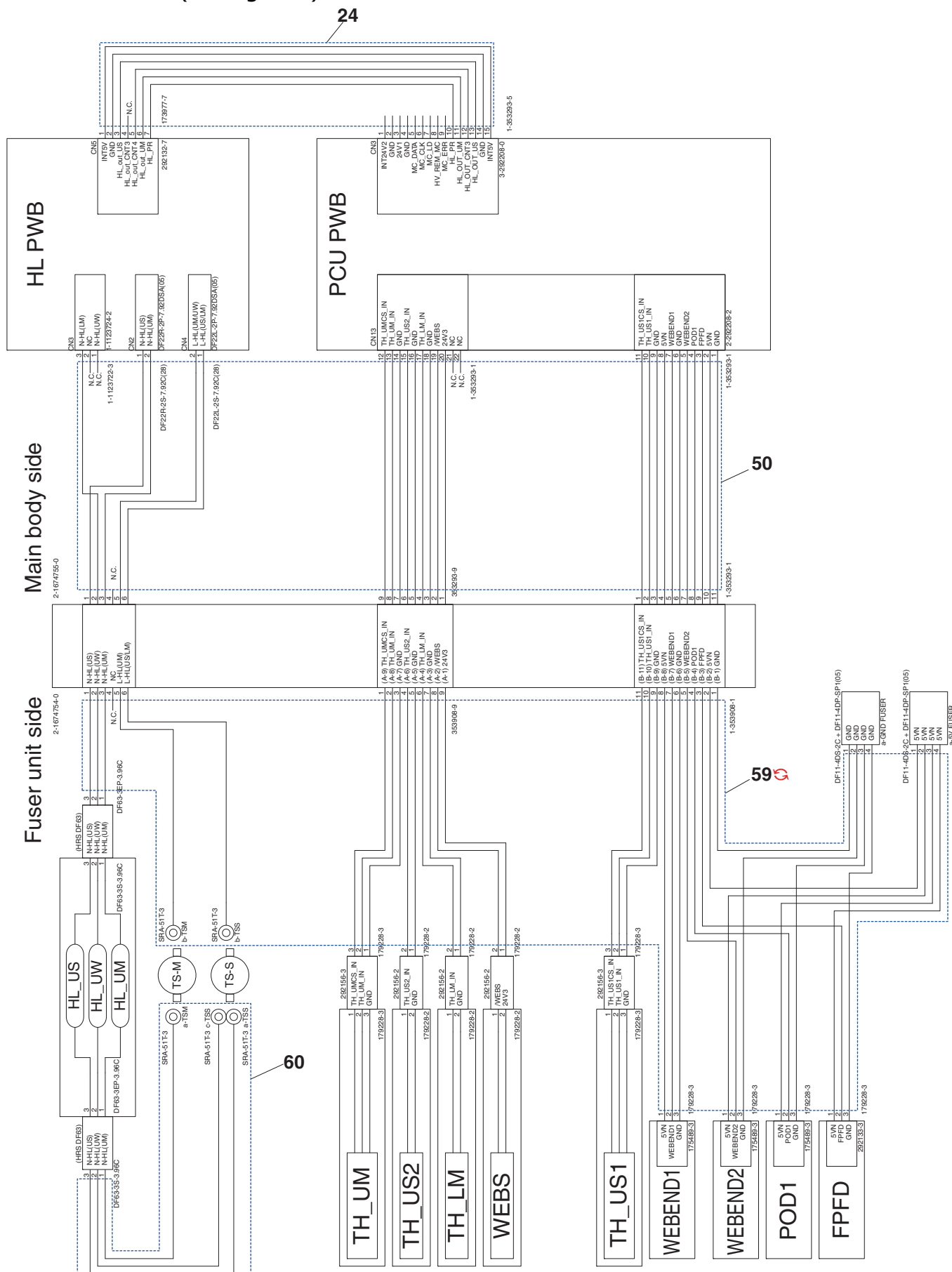
**Matrix**

No.10	操作パネル中継ハーネス (Operation panel interface harness)	
PARTS CODE	Americas Australia Asia Japan	Europe
DHA i - 6200FCPZ	1st Lot	
DHA i - 6292FCPZ		Correction
 DHA i - 6292FCP1		1st Lot

[X10]

ハネ組 (Harness section)

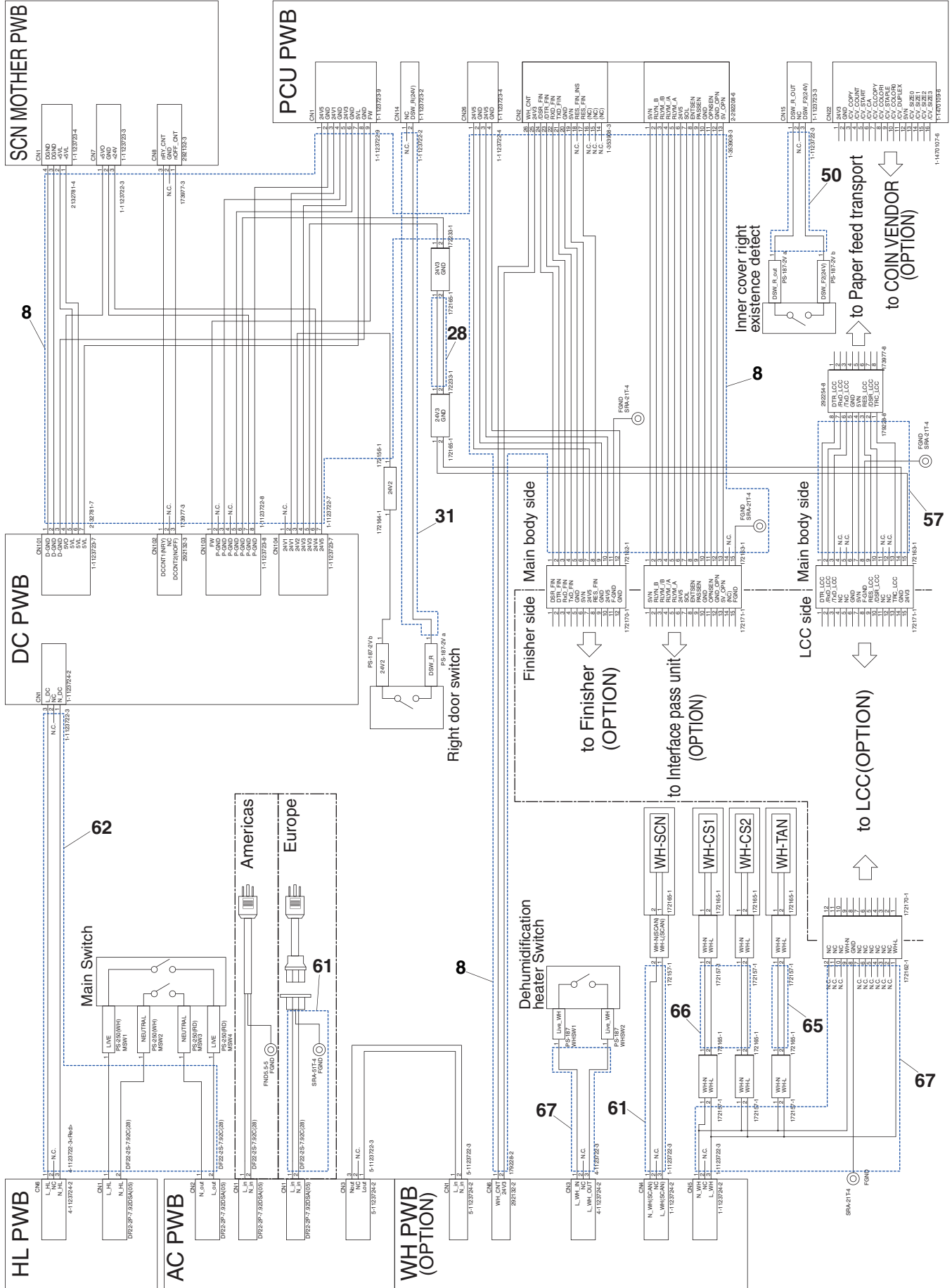
定着ユニット (Fusing unit)



[X10]

ハ-組 (Harness section)

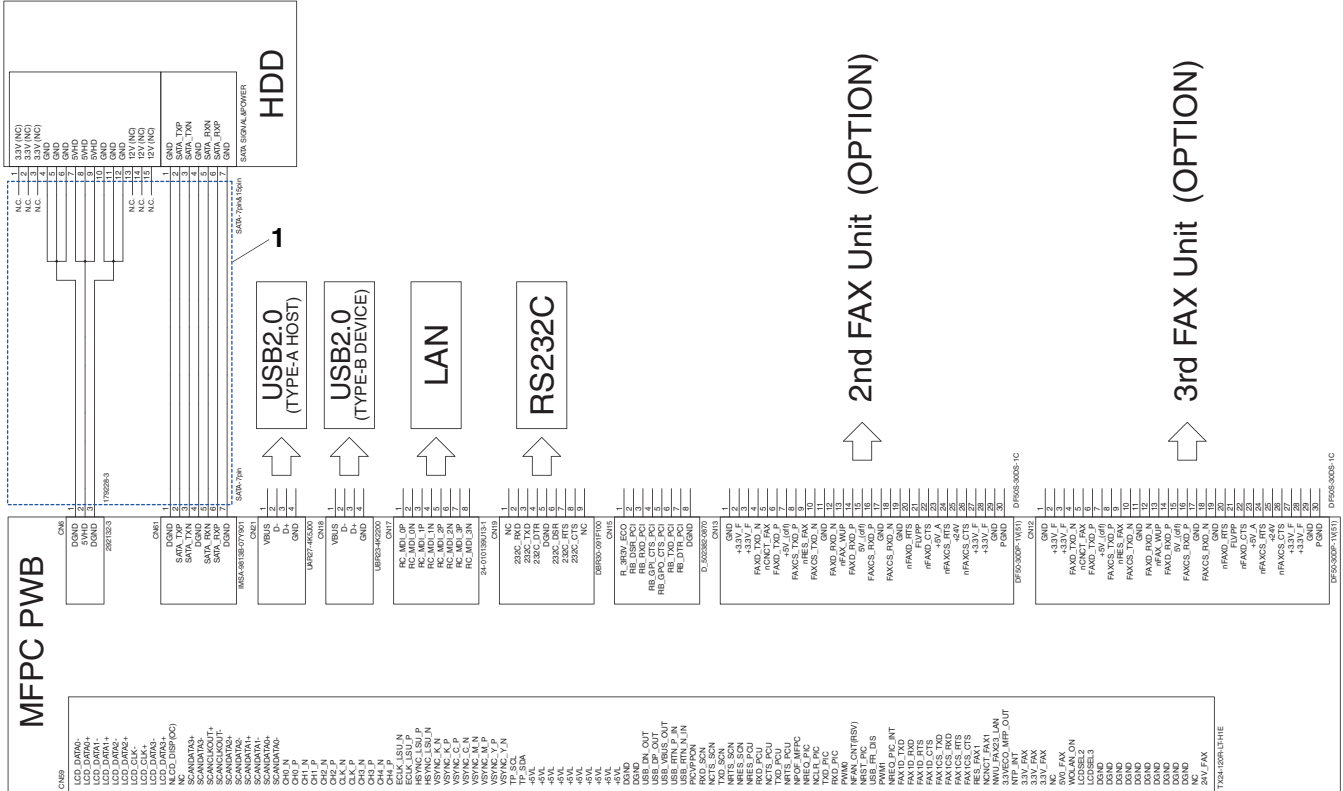
電源 (Power supply)



[X10]

ハ-組 (Harness section)

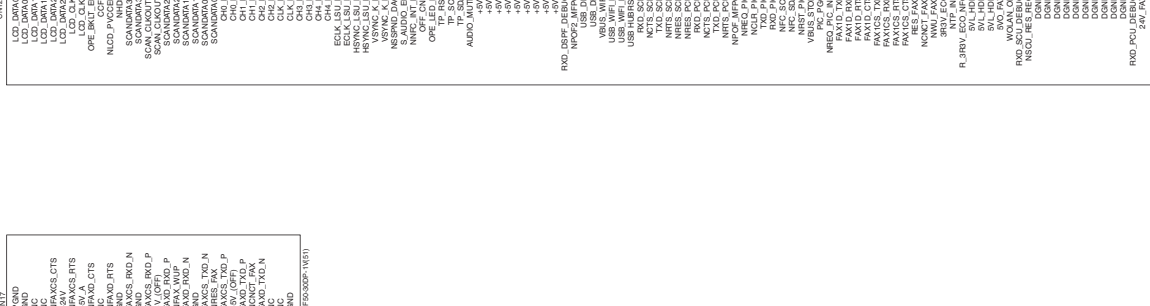
MFP



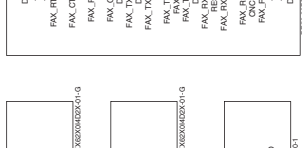
2nd FAX Unit (OPTION)

3rd FAX Unit (OPTION)

SCN MOTHER PWB



FAX PWB



from LINE

to EX TEL

to HANDSET



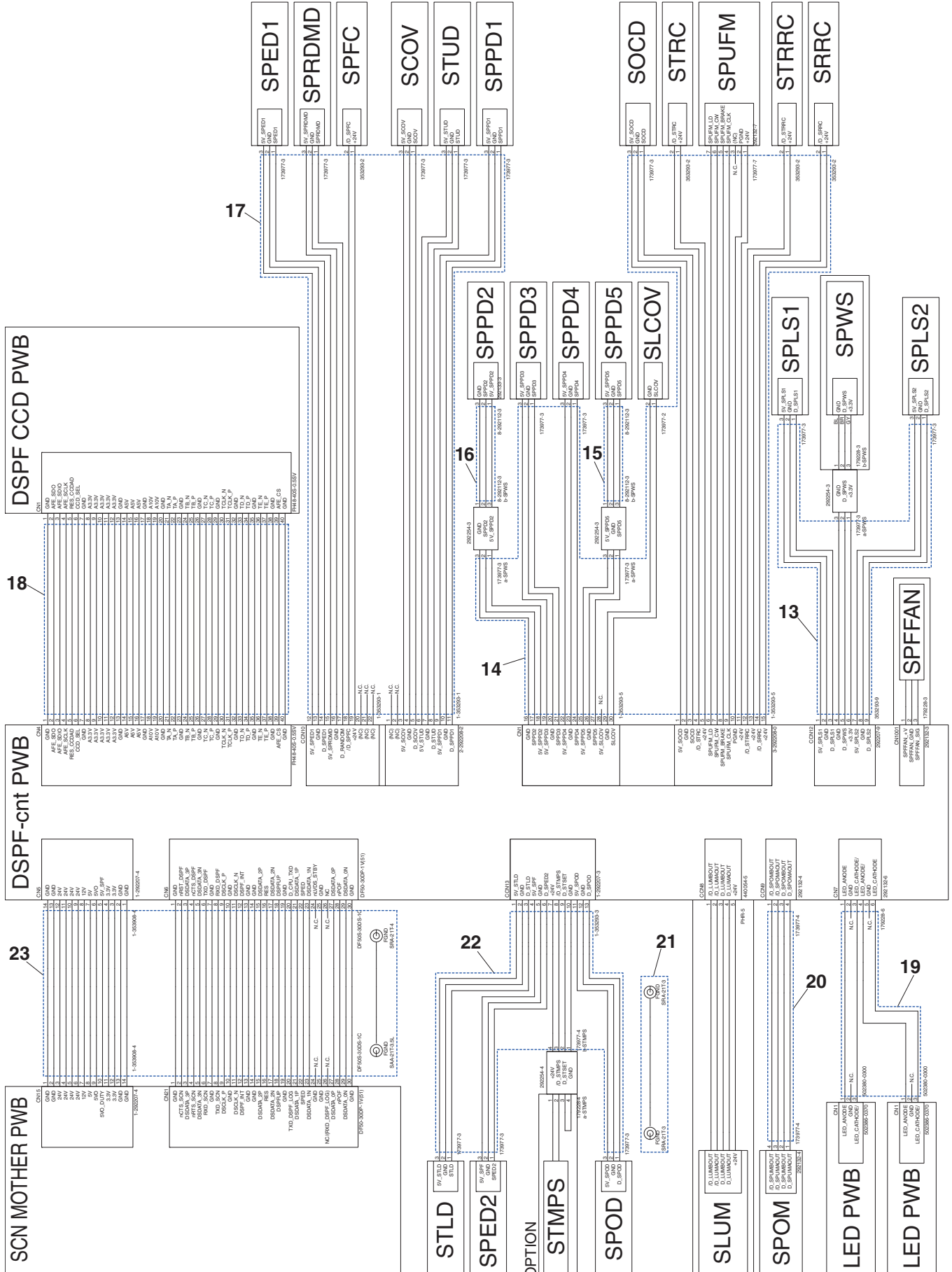




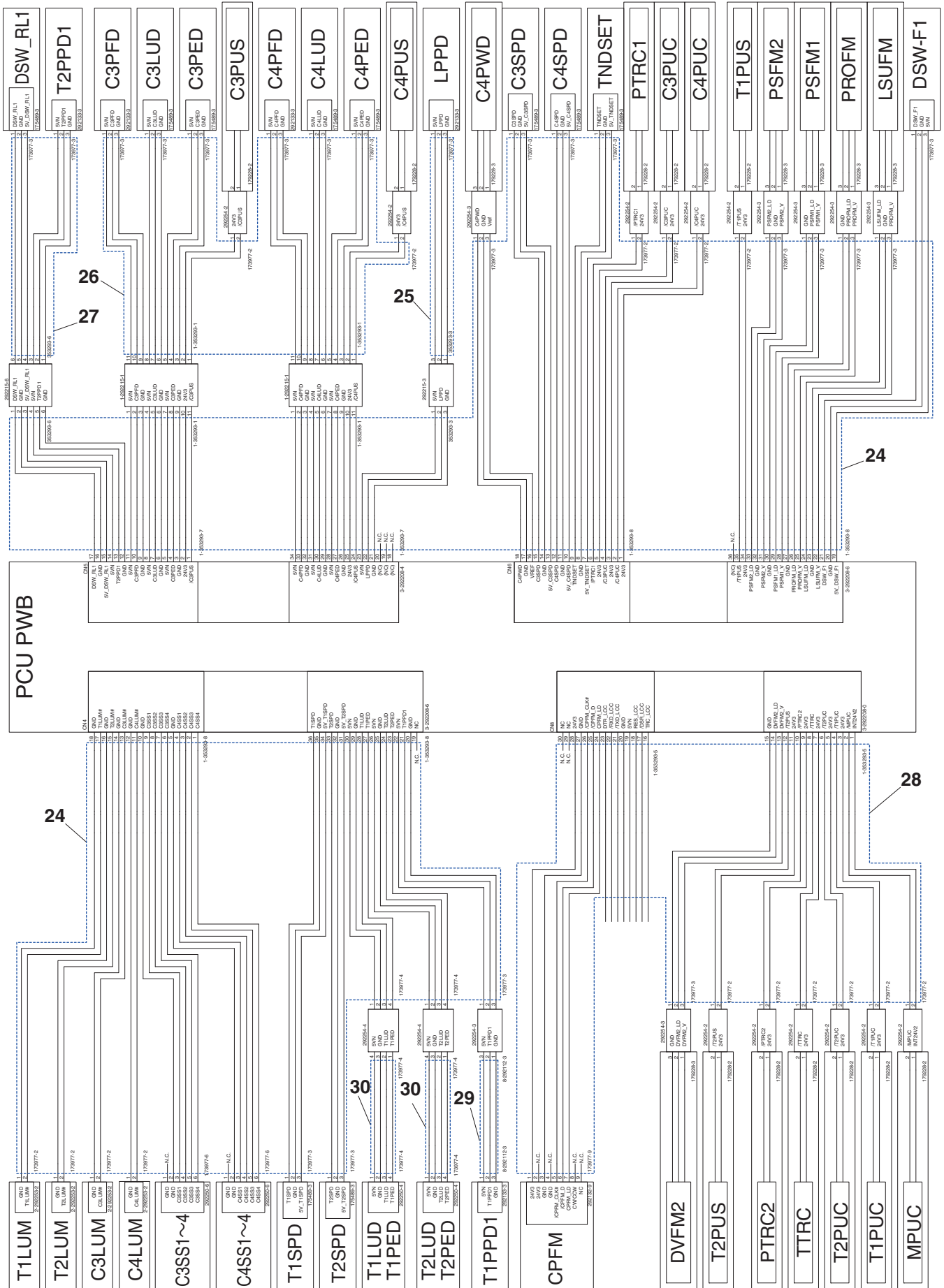
操作パネル (Operation panel)



DSPF



給紙搬送 (Paper feed transport)

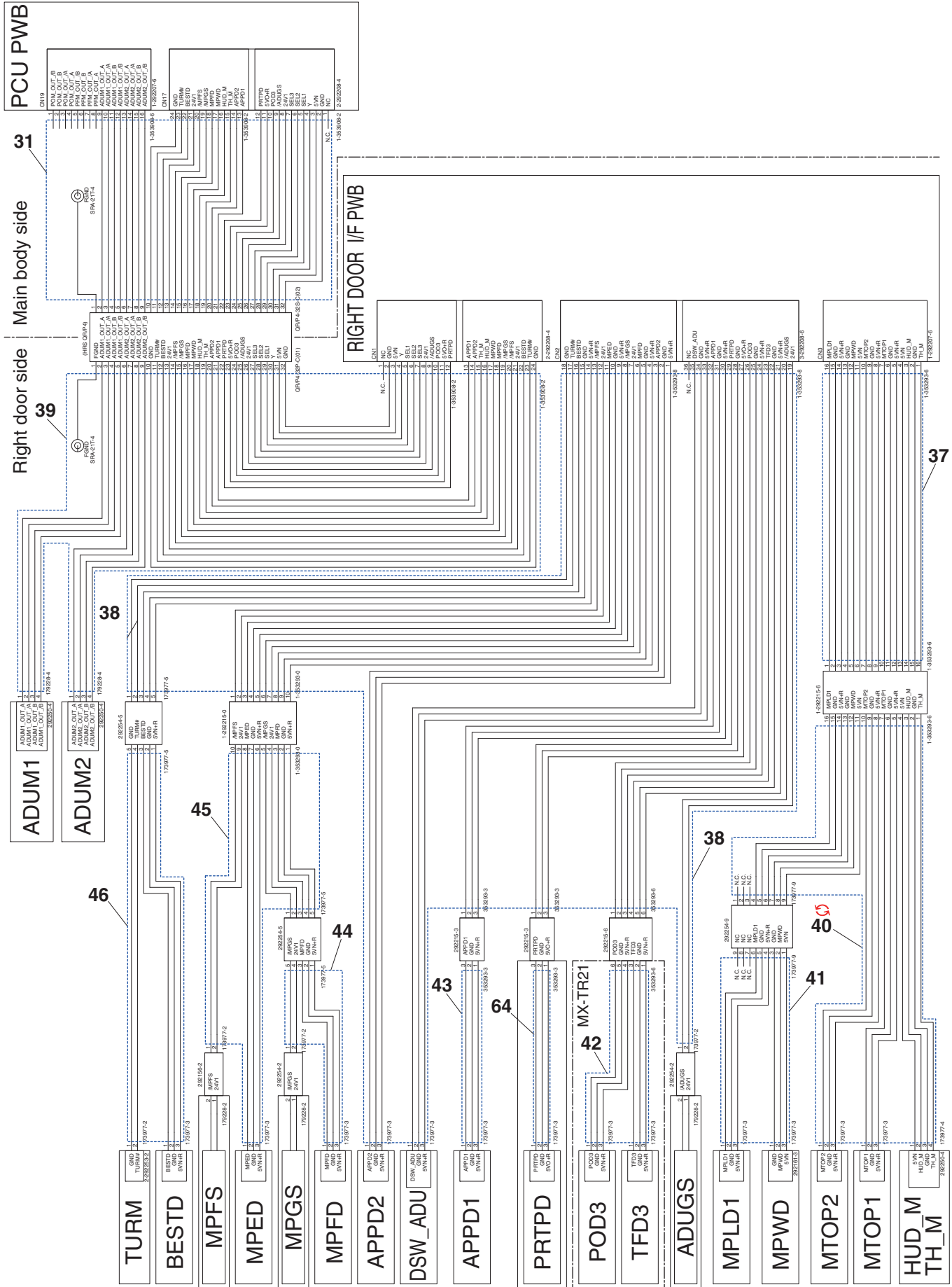




[X10]

ハ-ズ (Harness section)

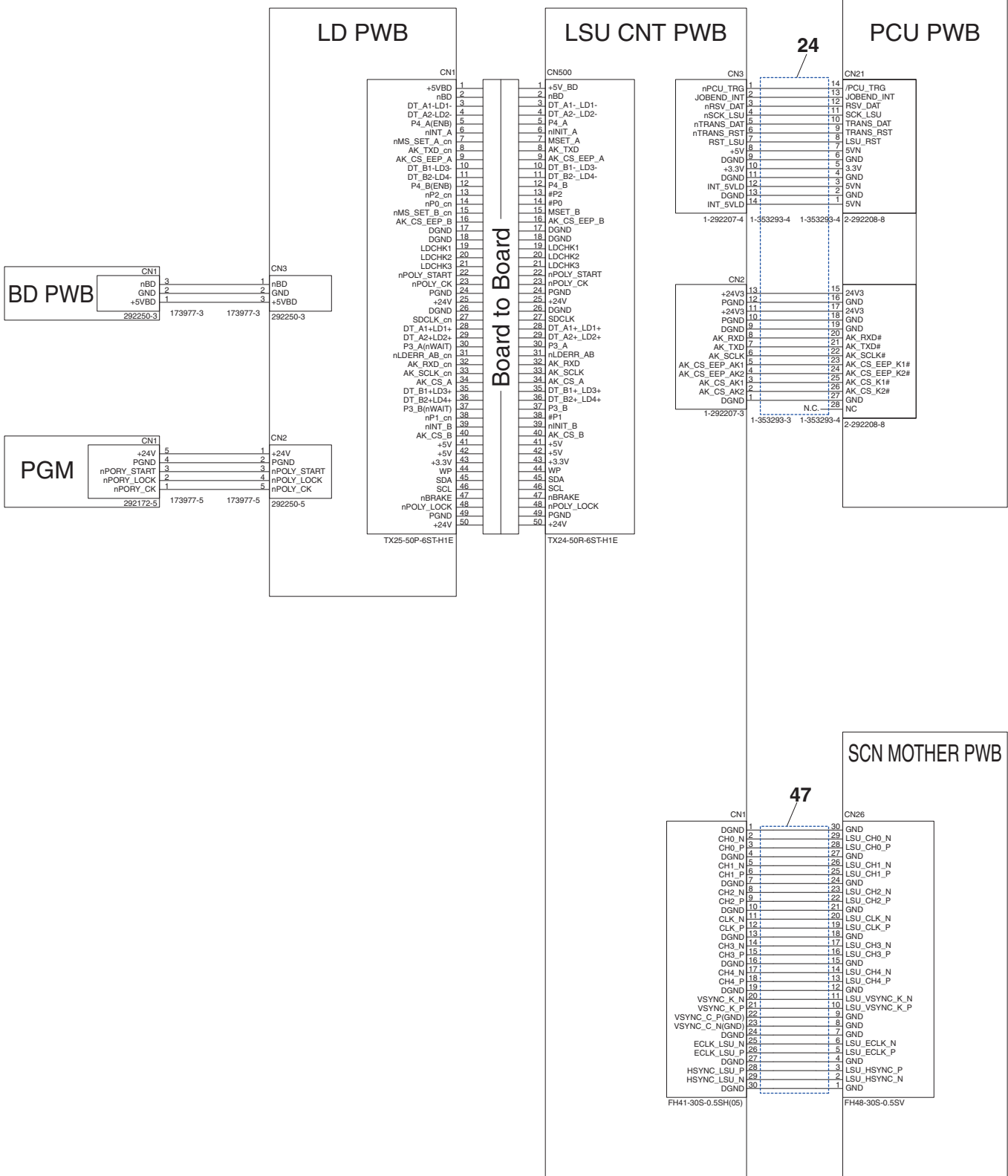
右ドア (Right door)



[X10]

ハ-祝 (Harness section)

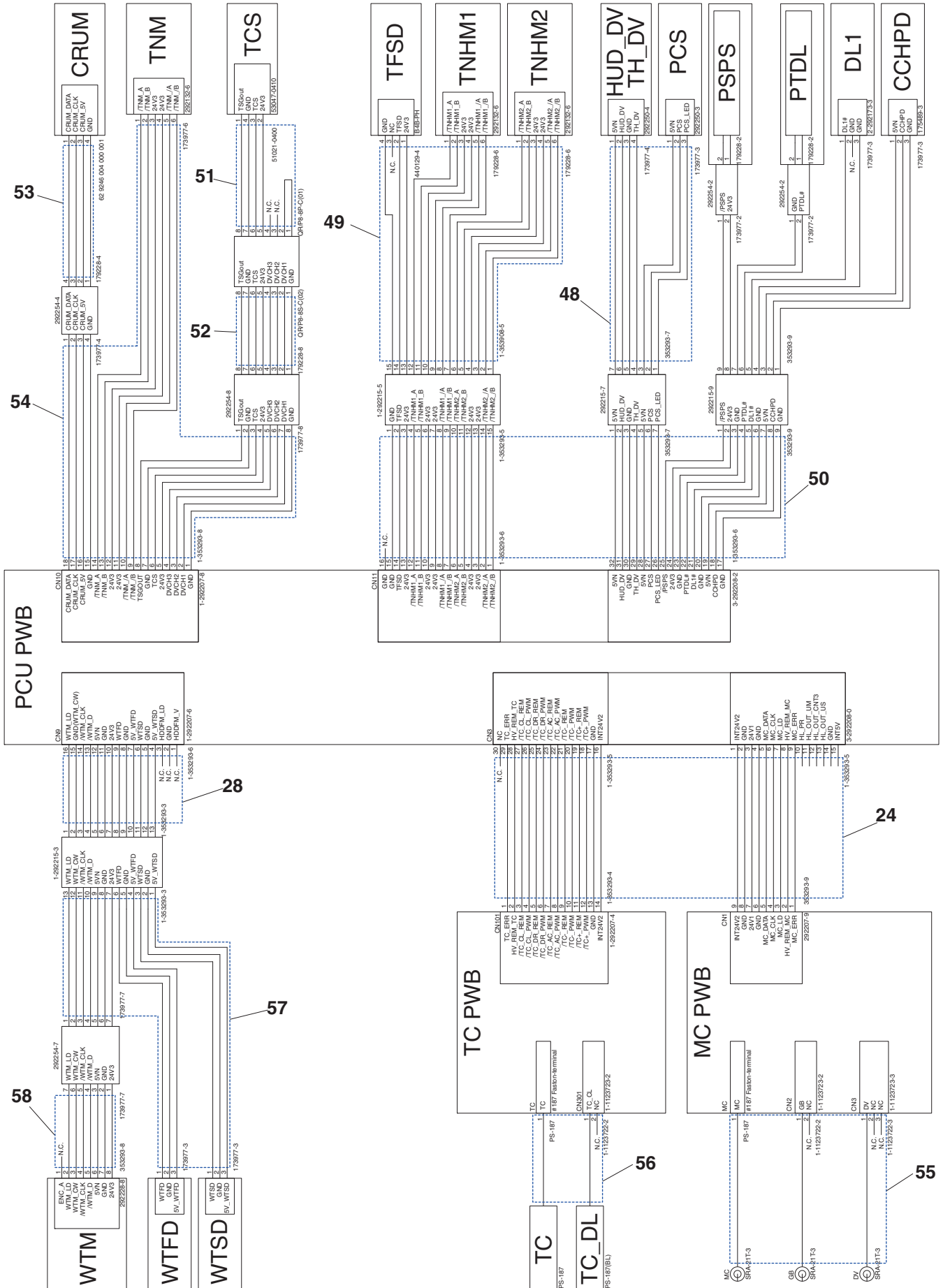
LSU



[X10]

ハ-初 (Harness section)

プロセス・高圧 (Process, High voltage)



【X40】

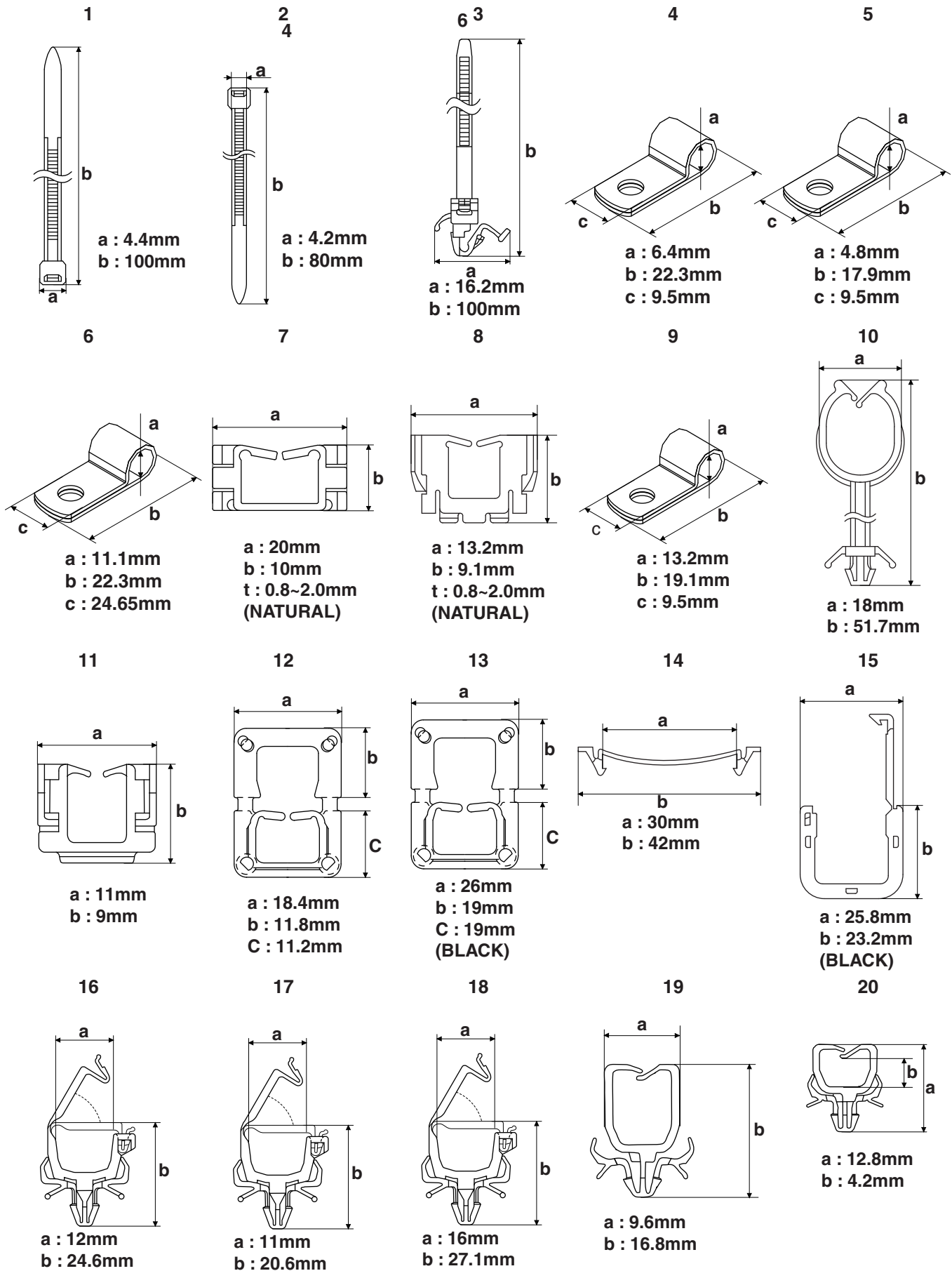
ワイヤサドルコア (Wire saddle, Core)

NO.	PARTS CODE	PRICE RANK		DESCRIPTION	Inter-change	Reason for change	Effective time
		Ex.	Ja.				
1	LBNDJ0013FCZ1	AE	DJ	Band(T-50R) 結束バンド			
2	LBNDJ0037FCZ1	AA	DJ	Band(T18S) バンド [Europe]			
3	LBNDJ0071FCZZ	AC	DJ	Band(RSG-100) バンド			
4	LBNDJ0088FCPZ	AF	DS	Aluminum clamp アルミカムクランプ [Europe]			
5	LBNDJ0098FCPZ	AC	DD	Clamp(N-3) クランプ			
6	LBNDJ0102FCPZ	AC	DD	Clamp(N-7) クランプ			
7	LBSHC0383FCPZ	AC	DD	Edge saddle(EDS-4) エッジサドル			
8	LBSHZ0366FCZZ	AC	DJ	Edge saddle(EDS0607U) エッジサドル			
9	LHLDW0005SCZZ	AB	DD	Clamp(NK-8N) クランプ			
10	LHLDW0279QSZZ	AD	DJ	Harness lifter(HL28) ハーネスリフター			
11	LHLDW1263FCZZ	AC	DJ	Edge saddle(EDS0607M) エッジサドル			
12	LHLDW1285FCZZ	AC	DJ	Saddle エッジサドル			
13	LHLDW1436FCZZ	AC	DJ	Edge holder(EH18) エッジホルダー			
14	LHLDW1599FCZZ	AC	DJ	Clamp(FCR-30 V0) クランプ			
15	LHLDW1614FCZZ	AC	DJ	Edge holder(LT18) エッジホルダー			
16	LHLDW1892FCPZ	AC	DJ	Wire saddle(RLWC-3SV0) ワイヤサドル			
17	LHLDW1894FCPZ	AC	DJ	Clamp(RLWC-2SV0) クランプ			
18	LHLDW1923FCPZ	AD	DJ	Wire saddle(RLWC-5SV0) ワイヤサドル			
19	LHLDW1970FCPZ	AH	DX	Harness clamp(RMS-3V0) ハーネスクランプ			
20	LHLDW2037FCPZ	AC	DJ	Clamp(RMS-1V0) クランプ			
21	LHLDW2038FCPZ	AC	DJ	Clamp(RMS-2) クランプ [MX-KB19]			
22	LHLDW2086FCPZ	AD	DJ	Saddle(RSPC-315P) サドル			
23	LHLDW2198FCPZ	AC	DJ	Saddle(EWSE-3) サドル			
24	LHLDW2328FCPZ	AC	DD	Edge saddle(EWSE-8.1-01) エッジサドル			
25	LHLDW2329FCPZ	AD	DD	Wire saddle(EWSE-1-01) ワイヤサドル			
26	LHLDW2373FCPZ	AB	DD	Clamp(GRBWS-0306E-V0) クランプ			
27	LHLDW2374FCPZ	AD	DD	Clamp(GRBWS-0409E-V0) クランプ			
28	LHLDW2486FCPZ	AG	DX	Clamp(RLWC-1SV0) クランプ			
29	LHLDWA175WJUJ	AD	DD	Clamp 両面テープ 固定クランプ [Europe]			
30	LHLDW7075SCZZ	AA	DD	Cable holder(HL-38) ケーブルホルダー			
31	RCORF0031QSPZ	AK	DX	Core(UF70) コア [Europe]			
32	RCORF0049FCZZ	AF	DS	Core(UFR-16-13-8) コア [Europe]			
33	RCORF0065FCPZ	AH	DX	Ferrite core(GRFC-8) フェライトコア [Europe,Australia,Asia]			
34	RCORF0070FCPZ	AR	EQ	Core(GTFC-23-11-14) コア [Americas,Japan]			
35	LHLDW7011XCZZ	AB	DD	Clamp(YMC-05-0) クランプ [Japan]			
36	LBNDJ0043FCP1	AB	DJ	Band バンド [Japan]			



**【X40】**

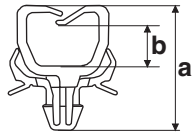
ワイヤサドルコア (Wire saddle, Core)



**【X40】**

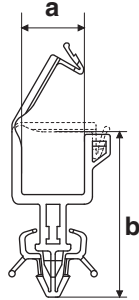
ワイヤサドルコア (Wire saddle, Core)

21



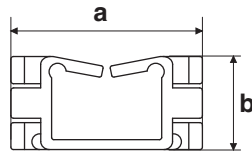
a : 14.8mm  
b : 6.2mm

22



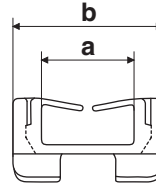
a : 12mm  
b : 45.3mm  
(NATURAL)

23



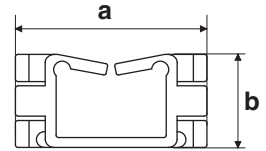
a : 20mm  
b : 10mm  
t : 1.6~2.0mm  
(GRAY)

24



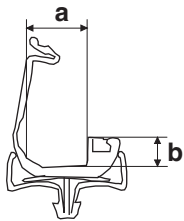
a : 5.0mm  
b : 11.3mm

25



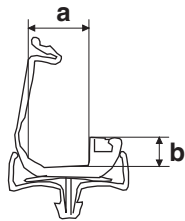
a : 20mm  
b : 10mm  
t : 0.8~1.2mm  
(BLACK)

26



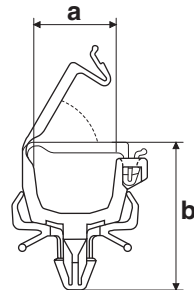
a : 5.7mm  
b : 2.5mm

27



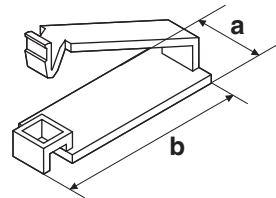
a : 9mm  
b : 4mm

28



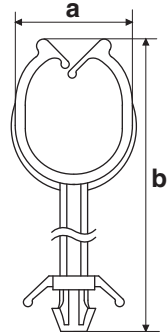
a : 10mm  
b : 17.4mm

29



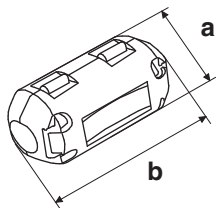
a : 10mm  
b : 20.6mm

30



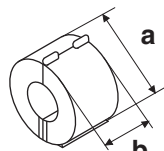
a : 18mm  
b : 62.4mm

31



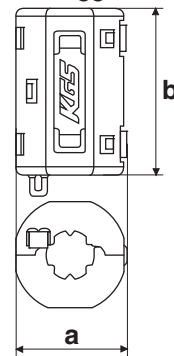
a : 15.4mm  
b : 22mm

32



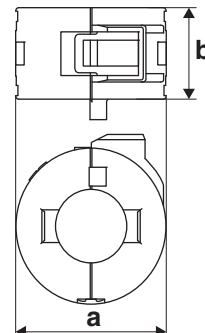
a : 19.8mm  
b : 16.5mm

33



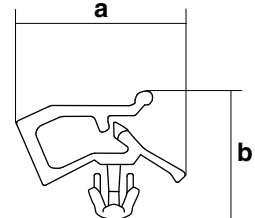
a : 20.4mm  
b : 31.5mm

34



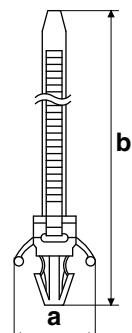
a : 28.3mm  
b : 20.2mm

35



a : 12.6mm  
b : 10.2mm

36



a : 11mm  
b : 132mm

**【X50】**

付属品 (Accessories)

NO.	PARTS CODE	PRICE RANK		DESCRIPTION	Inter-change	Reason for change	Effective time
		Ex.	Ja.				
1 ♣	CDSKA0394FC31	AL	EB	PCL CD-ROM	PCL CD-ROM		
	CDSKA0395FC31	AL	EB	PCL CD-ROM	PCL CD-ROM		
2	CLABH5713DS51	AF	DS	Wireless instruction label [Japan]	無線注意書きカナル		
3	TGANE0191FCZZ	AH	DX	Australia warranty [Australia]	オーストラリア保証書		

**Matrix**

No.1	PCL CD-ROM(PCL CD-ROM)	
PARTS CODE	Asia	Japan
CDSKA0394FC31	1st Lot	
CDSKA0395FC31		1st Lot

# SHARP

**COPYRIGHT © 2018 BY SHARP CORPORATION**

All rights reserved.

Published in Japan.

No part of this publication may be reproduced,  
stored in a retrieval system, or transmitted.

In any form or by any means,  
electronic, mechanical, photocopying, recording, or otherwise,  
without prior written permission of the publisher.

**SHARP CORPORATION**  
**Business Solutions BU**

First edition : June 2018

Last edition : August 2018